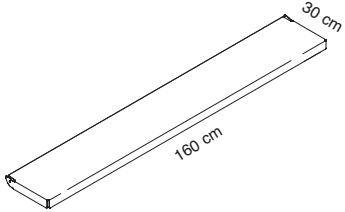
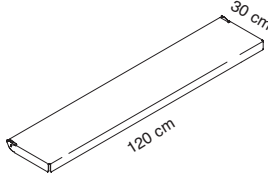
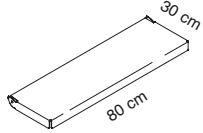
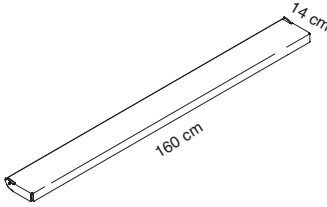
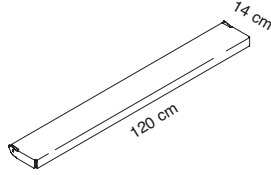
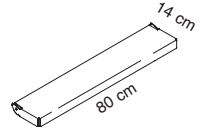
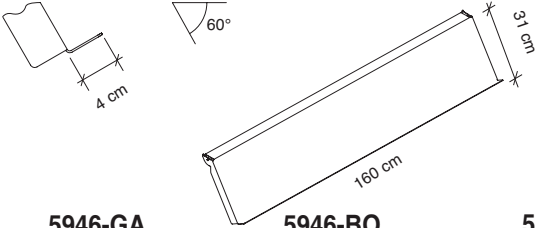
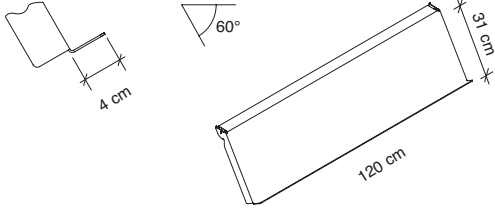
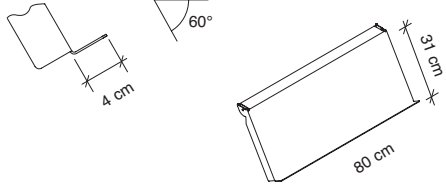
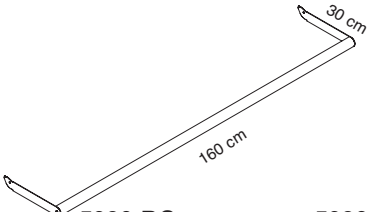
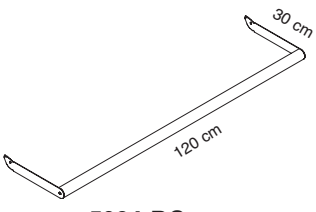
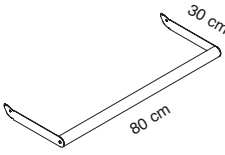
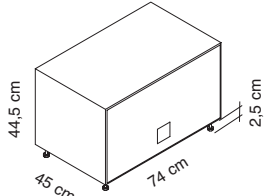
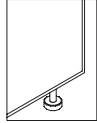
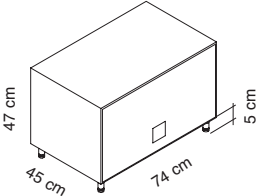
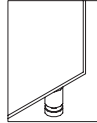
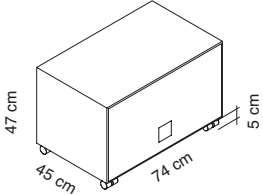
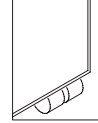
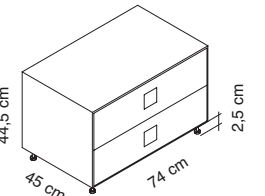
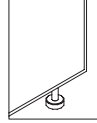
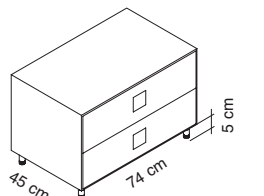
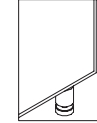
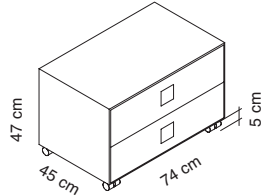
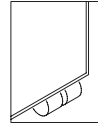
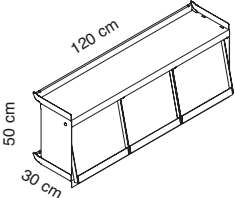
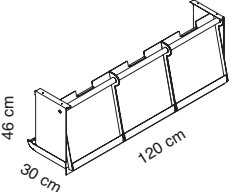
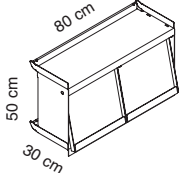
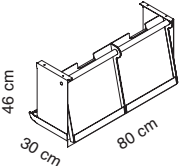
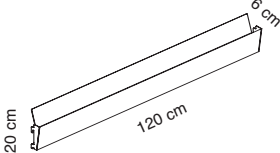
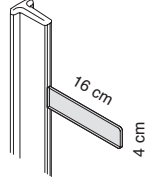
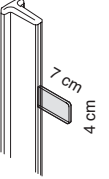
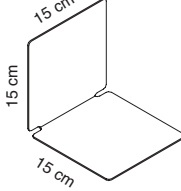
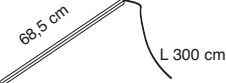
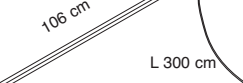
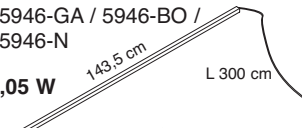
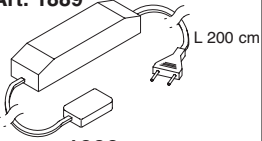
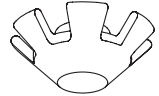
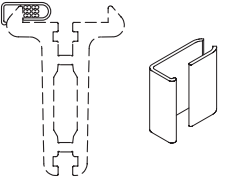


6 BIG PARETE

CD.									
PR.	5925-PGA	5925-PBO	5925-PN	5920-PGA	5920-PBO	5920-PN	5915-PGA	5915-PBO	5915-PN
CL.	CHF 477	CHF 477	CHF 477	CHF 434	CHF 434	CHF 434	CHF 396	CHF 396	CHF 396
DS.	GA	BO	N	GA	BO	N	GA	BO	N
DS.	<p>Montante a parete con appoggio a terra in alluminio verniciato con polveri epossidiche. Completo di staffe per fissaggio a parete Powder-coated aluminium wall side-upright, floor bearing. Equipped with plates for wall fastening Montant mural en aluminium peint époxy, appui au sol. Complet de platines pour fixation murale. Lateral de pared con apoyo a suelo en aluminio pintado. Se completa con placas para fijación mural. Wandseitenteil aus mit Epoxypulver beschichtetem Aluminium, kleiner Stützfuß, mit Wandbefestigungsplatten</p>								
CD.									
PR.	5910-PGA	5910-PBO	5910-PN	5910-GA	5910-BO	5910-N			
CL.	CHF 324	CHF 324	CHF 324	CHF 300	CHF 300	CHF 300			
DS.	GA	BO	N	GA	BO	N			
DS.	<p>Montante a parete con appoggio a terra in alluminio verniciato con polveri epossidiche. Completo di staffe per fissaggio a parete Powder-coated aluminium wall side-upright, floor bearing. Equipped with plates for wall fastening Montant mural en aluminium peint époxy, appui au sol. Complet de platines pour fixation murale. Lateral de pared con apoyo a suelo en aluminio pintado. Se completa con placas para fijación mural. Wandseitenteil aus mit Epoxypulver beschichtetem Aluminium, kleiner Stützfuß, mit Wandbefestigungsplatten</p>			<p>Montante a parete in alluminio verniciato con polveri epossidiche. Completo di staffe per fissaggio a parete Powder-coated aluminium wall side-upright. Equipped with plates for wall fastening Montant mural en aluminium peint époxy. Complet de platines pour fixation murale. Lateral de pared en aluminio pintado. Se completa con placas para fijación mural. Wandseitenteil aus mit Epoxypulver beschichtetem Aluminium, mit Wandbefestigungsplatten</p>					
CD.	per art. 5925-PGA	5915-PGA	Opzionali Optional	per art. 5925-PGA	5915-PGA	Opzionali Optional			
	for ref. 5925-PBO	5915-PBO		for ref. 5925-PBO	5915-PBO				
	pour ref. 5925-PN	5915-PN		pour réf. 5925-PN	5915-PN				
	para ref. 5920-PGA	5910-PGA		para ref. 5920-PGA	5910-PGA				
	für art. 5920-PBO	5910-PBO		für Art. 5920-PBO	5910-PBO				
CD.	5996-C			5997-C			5992-GA	5992-BO	5992-N
PR.	CHF 25			CHF 103			CHF 88 (2 pcs.)	CHF 88 (2 pcs.)	CHF 88 (2 pcs.)
CL.							GA	BO	N
DS.	<p>Piede grande. Consigliato per pavimenti in parquet. Large foot. Recommended for parquet flooring. Pied grand. Conseillé pour parquetage. Pata larga. Recomendada para parquet. Grosser Fuss für Parkettböden</p>			<p>Piede da utilizzare in presenza di battiscopa Foot to use in case of skirting board Pied à utiliser avec plinthe Pie para utilizar con rodapie Fuss zur Verwendung bei Sockelleiste</p>			<p>2 staffe supplementari per fissaggio a parete 2 extra plates for wall fastening 2 platines supplémentaires pour fixation murale 2 placas adicionales para fijación mural 2 zusätzliche Platten für Wandbefestigung</p>		

									
CD.	5936-GA	5936-BO	5936-N	5934-GA	5934-BO	5934-N	5932-GA	5932-BO	5932-N
PR.	CHF 261	CHF 261	CHF 261	CHF 231	CHF 231	CHF 231	CHF 183	CHF 183	CHF 183
CL.	GA	BO	N	GA	BO	N	GA	BO	N
DS.	<p>Ripiani in acciaio verniciato con polveri epossidiche Powder-coated steel shelves Tablettes en acier peint en époxy Estantes en acero pintado con polvos epoxidicos Regalböden aus Stahl mit Epoxypulver-Beschichtung</p>								
									
CD.	5956-GA	5956-BO	5956-N	5954-GA	5954-BO	5954-N	5952-GA	5952-BO	5952-N
PR.	CHF 210	CHF 210	CHF 210	CHF 190	CHF 190	CHF 190	CHF 146	CHF 146	CHF 146
CL.	GA	BO	N	GA	BO	N	GA	BO	N
DS.	<p>Ripiani in acciaio verniciato con polveri epossidiche Powder-coated steel shelves Tablettes en acier peint en époxy Estantes en acero pintado con polvos epoxidicos Regalböden aus Stahl mit Epoxypulver-Beschichtung</p>								
									
CD.	5946-GA	5946-BO	5946-N	5944-GA	5944-BO	5944-N	5942-GA	5942-BO	5942-N
PR.	CHF 269	CHF 269	CHF 269	CHF 240	CHF 240	CHF 240	CHF 191	CHF 191	CHF 191
CL.	GA	BO	N	GA	BO	N	GA	BO	N
DS.	<p>Ripiani espositori inclinati in acciaio verniciato con polveri epossidiche Inclined display shelves in powder-coated steel Présentoirs inclinés en acier peint en époxy Estantes expositores inclinados en acero barnizado con polvos epoxi Schrägtafel aus Stahl mit Epoxypulver-Beschichtung</p>								

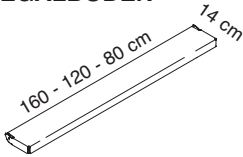
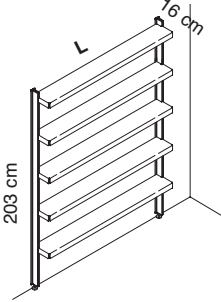
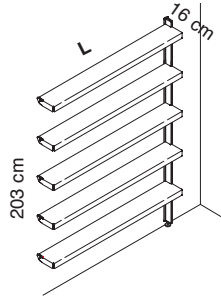
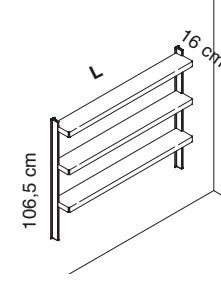
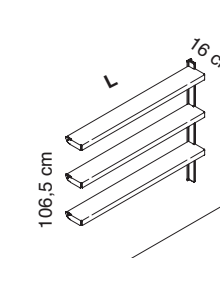
									
CD.	5986-GA	5986-BO	5986-N	5984-GA	5984-BO	5984-N	5982-GA	5982-BO	5982-N
PR.	CHF 245	CHF 245	CHF 245	CHF 214	CHF 214	CHF 214	CHF 176	CHF 176	CHF 176
CL.	GA	BO	N	GA	BO	N	GA	BO	N
DS.	<p>Barra portabiti con supporti in acciaio verniciato con polveri epossidiche e tubo in acciaio cromato Clothes-hanger with powder-coated supports, chrome-plated bar Portemanteaux avec supports en acier peint en époxy, tige en acier chromé Barra de anchura con soportes en acero pintado con polvos epoxidicos, barra en acero cromado Kleiderstange mit Träger aus mit Epoxypulver beschichtetem Stahl, Stange aus verchromtem Stahl</p>								
	 			 			 		
CD.	5970-BGA	5970-BBO	5970-BN	5970-AGA	5970-ABO	5970-AN	5970-RGA	5970-RBO	5970-RN
PR.	CHF 1478	CHF 1478	CHF 1478	CHF 1552	CHF 1552	CHF 1552	CHF 1478	CHF 1478	CHF 1478
CL.	GA	BO	N	GA	BO	N	GA	BO	N
DS.	<p>Mobile in acciaio verniciato con polveri epossidiche. Disponibile su piedini bassi, piedini alti o su ruote Powder-coated steel unit. Available with low feet, high feet or with castors Meuble en acier peint en époxy. Disponible avec pieds bas, pieds hauts ou avec roulettes Mueble en acero pintado con polvos epoxidicos. Disponible con apoyos bajos, apoyos altos o con ruedas Möbel aus mit Epoxypulver beschichtetem Stahl. Mit kleinen Füßen, grossen Füßen oder Rollen</p>								
	 			 			 		
CD.	5968-BGA	5968-BBO	5968-BN	5968-AGA	5968-ABO	5968-AN	5968-RGA	5968-RBO	5968-RN
PR.	CHF 1478	CHF 1478	CHF 1478	CHF 1552	CHF 1552	CHF 1552	CHF 1478	CHF 1478	CHF 1478
CL.	GA	BO	N	GA	BO	N	GA	BO	N
DS.	<p>Cassettiera in acciaio verniciato con polveri epossidiche. Disponibile su piedini bassi, piedini alti o su ruote Powder-coated steel drawer unit. Available with low feet, high feet or with castors Caisson à tiroir en acier peint en époxy. Disponible avec pieds bas, pieds hauts ou avec roulettes Cajonera en acero pintado con polvos epoxidicos. Disponible con apoyos bajos, apoyos altos o con ruedas Möbel aus mit Epoxypulver beschichtetem Stahl. Mit kleinen Füßen, grossen Füßen</p>								

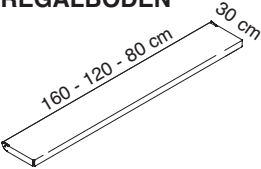
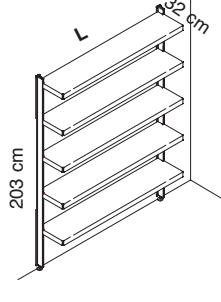
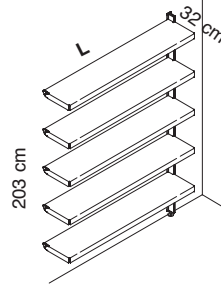
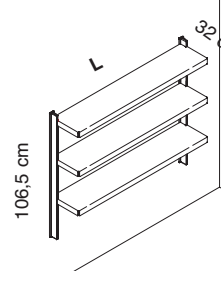
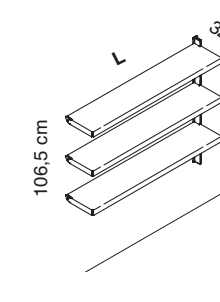
									
CD	59220-GA	59220-BO	59222-GA	59222-BO	59820-GA	59820-BO	59822-GA	59822-BO	
.	CHF 1125	CHF 1125	CHF 929	CHF 929	CHF 896	CHF 896	CHF 740	CHF 740	
PR.	GA	BO	GA	BO	GA	BO	GA	BO	
CL.	Emeroteca modulo iniziale (2 ripiani) Magazine rack, start unit (2 shelves)		Emeroteca modulo sovrapponibile (1 ripiano) Magazine rack, superimposable unit (1 shelf)		Emeroteca modulo iniziale (2 ripiani) Magazine rack, start unit (2 shelves)		Emeroteca modulo sovrapponibile (1 ripiano) Magazine rack, superimposable unit (1 shelf)		
DS.	Présentoir, element de base (2 tablettes) Expositor, modulo de base (2 estantes) Element mit Klappen, Grundelement (2 Regalböden)		Présentoir, element superposable (1 tablette) Expositor, modulo superponibile (1 estante) Element mit Klappen, Ergänzungselement (1 Regalboden)		Présentoir, element de base (2 tablettes) Expositor, modulo de base (2 estantes) Element mit Klappen, Grundelement (2 Regalböden))		Présentoir, element superposable (1 tablette) Expositor, modulo superponibile (1 estante) Element mit Klappen, Ergänzungselement (1 Regalboden)		
			<p>Solo per cod./ Only for codes: 5936-GA / 5936-BO / 5936-N / 5934-GA / 5934-BO / 5934-N / 5932-GA / 5932-BO / 5932-N</p> 		<p>Solo per cod./ Only for codes: 5936-GA / 5936-BO / 5936-N / 5934-GA / 5934-BO / 5934-N / 5932-GA / 5932-BO / 5932-N / 5956-GA / 5956-BO / 5956-N / 5954-GA / 5954-BO / 5954-N / 5952-GA / 5952-BO / 5952-N</p> 				
CD.	6TA222-GA	6TA222-BO	6TA222-N	5980	5981	5987-GA	5987-BO	5987-N	
PR.	CHF 245	CHF 245	CHF 245	CHF 26 (2 pcs.)	CHF 23 (2 pcs.)	CHF 49 (2 pcs.)	CHF 49 (2 pcs.)	CHF 49 (2 pcs.)	
CL.	GA	BO	N			GA	BO	N	
DS.	Portariviste verticale Vertical magazine stand Porte-revues vertical Porta-revistas vertical Vertikaler Zeitungsträger			Fermalibri in tecnopolimero traslucido per ripiani Translucent high-tech polymer book holder for shelves Serre-livres en techno polymère translucide pour tablettes Separador en tecnopolimero traslucido para estantes Buchstütze aus lichtdurchlässigem Technopolymer für Böden			Fermalibri in acciaio verniciato Powder-coated steel book holder Serre-livres en acier peint Separadores en acero Buchstütze aus beschichtetem Stahl		
	Per/For/Pour/Para/Für 5932-GA / 5932-BO / 5932-N 5952-GA / 5952-BO / 5952-N 5942-GA / 5942-BO / 5942-N		Per/For/Pour/Para/Für 5934-GA / 5934-BO / 5934-N 5954-GA / 5954-BO / 5954-N 5944-GA / 5944-BO / 5944-N		Per/For/Pour/Para/Für 5936-GA / 5936-BO / 5936-N 5956-GA / 5956-BO / 5956-N 5946-GA / 5946-BO / 5946-N		Max 7 Art. 1883 Max 4 Art. 1887 Max 3 Art. 1889		
									
	4,1 W		6,6 W		9,05 W		Max 30 W		
	1883		1887		1889		1880		
	CHF 248 E		CHF 337 E		CHF 475 E		CHF 122 E		
CD.	AL		AL		AL		T		
PR.	Lampade a LED applicabili sotto i ripiani in acciaio tramite magneti. LED lamps to be fixed under the steel shelves through magnets. Lampes à LED à placer sous les tablettes en acier par des aimants. Lámparas de LED para aplicación bajo los estantes de acero mediante magnetos Magnetischer LED-Leuchtenstab, Anwendung an der Regalbodenunterseite						Alimentatore con scatola di derivazione. Power supply with junction box. Alimentation avec boîte de dérivation. Fuente de alimentación con caja de conexiones. Spannungsversorgung mit Abzweiggkästen.		
CL.	Lampes à LED à placer sous les tablettes en acier par des aimants.						Passacavi magnetico fissaggio sottopiano. Magnetic cable-holder to fix under the shelf. Canalisation magnétique à fixer sous la tablette.		
DS.	Magnetischer LED-Leuchtenstab, Anwendung an der Regalbodenunterseite Vedi pag. / See page / Voir page / Ver a la pagina / Siehe Seite: 19						Pasacables magnético con fijación bajo los estantes. Magnetkabelhalter, Fixierung unter den Regalen.		
									
									
							1890-T		
							CHF 36 (6 pcs.)		
							5989-T		
							CHF 42 (6 pcs.)		
CD.							T		
PR.							Passacavi adesivo per montante Adhesive cable holder for side upright Canalisation adhésive pour montant		
CL.							Pasacable adhesivo para lateral Vertikaler Kabelhalter für Seitenteil		
DS.									

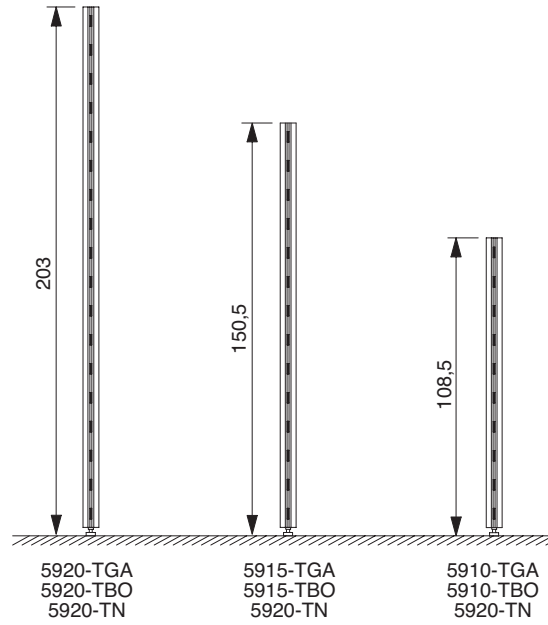
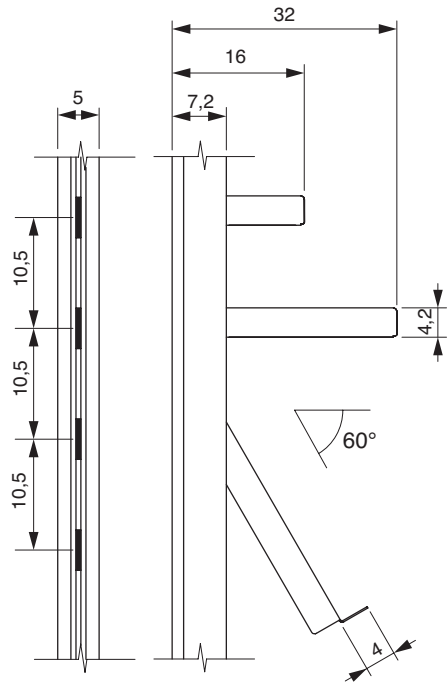
10 BIG PARETE

CD.	6TA210-GA	6TA210-BO	6TA211-GA	6TA211-BO	6TA215-GA	6TA215-BO	6A63	6TA232-GA	6TA232-BO	6TA234-GA	6TA234-BO
PR.	CHF 310	CHF 310	CHF 151 (6 pcs.)	CHF 151 (6 pcs.)	CHF 196	CHF 196	CHF 41 (7 pcs.)	CHF 42	CHF 42	CHF 57	CHF 57
CL.	GA	BO	GA	BO	GA	BO		GA	BO	GA	BO
DS.	Contentitore porta CD/DVD, acciaio verniciato CD/DVD case in painted steel Bac pour CD/DVD en acier peint Recipiente para CD/DVD, acero recubierto Behälter für CD/DVD, beschichteter Stahl		Set 6 separatori interni Set of 6 inner dividers Set de 6 séparateurs internes Set de 6 separadores internos Set von 6 Innenunterteiler		Coppia supporti + tubi Pair of supports + bars Paire de supports + barres Par de soportes + barras Paar Träger + Stangen		Strisce antiderapanti Antislip strips Fond antidérapant Fondo antideslizante Gleitschutzstreifen	Bandiera segnaletica Sign banner Bande signalétique Placa de señalización Beschriftungsschild		Bandiera segnaletica a busta Envelope-like sign banner Signalisation pochette Placa de señalización en sobre Beschriftung zum Einschieben	

PIANO INCLINATO INCLINED SHELF TABLETTE INCLINÉE ESTANTE INCLINADO SCHRÄGBODEN													
	Dimensioni Size	L 165 cm.	L 125 cm.	L 85 cm.	L 160 cm.	L 120 cm.	L 80 cm.	L 165 cm.	L 125 cm.	L 85 cm.	L 160 cm.	L 120 cm.	L 80 cm.
Grigio argento - Silver grey - Gris argent - Gris plata - Silbergrau	Composto da: Made up of	2 x 5920-PGA 5 x 5946-GA	2 x 5920-PGA 5 x 5944-GA	2 x 5920-PGA 5 x 5942-GA	1 x 5920-PGA 5 x 5946-GA	1 x 5920-PGA 5 x 5944-GA	1 x 5920-PGA 5 x 5942-GA	2 x 5910-GA 3 x 5946-GA	2 x 5910-GA 3 x 5944-GA	2 x 5910-GA 3 x 5942-GA	1 x 5910-GA 3 x 5946-GA	1 x 5910-GA 3 x 5944-GA	1 x 5910-GA 3 x 5942-GA
Bianco opaco - Mat white - Blanc mat - Blanco mate - Mattweiß	Composto da: Made up of	2 x 5920-PBO 5 x 5946-BO	2 x 5920-PBO 5 x 5944-BO	2 x 5920-PBO 5 x 5942-BO	1 x 5920-PBO 5 x 5946-BO	1 x 5920-PBO 5 x 5944-BO	1 x 5920-PBO 5 x 5942-BO	2 x 5910-BO 3 x 5946-BO	2 x 5910-BO 3 x 5944-BO	2 x 5910-BO 3 x 5942-BO	1 x 5910-BO 3 x 5946-BO	1 x 5910-BO 3 x 5944-BO	1 x 5910-BO 3 x 5942-BO
Prezzo Price		CHF 2211	CHF 2067	CHF 1820	CHF 1778	CHF 1634	CHF 1386	CHF 1406	CHF 1319	CHF 1171	CHF 1106	CHF 1020	CHF 871

<p>RIPIANO SHELF TABLETTE ESTANTE REGALBODEN</p> 													
		Dimensioni Size	L 165 cm.	L 125 cm.	L 85 cm.	L 160 cm.	L 120 cm.	L 80 cm.	L 165 cm.	L 125 cm.	L 85 cm.	L 160 cm.	L 120 cm.
<p>Grigio argento - Silver grey - Gris argent - Gris plata - Silbergrau</p>	Composto da: Made up of	2 x 5920-PGA 5 x 5956-GA	2 x 5920-PGA 5 x 5954-GA	2 x 5920-PGA 5 x 5952-GA	1 x 5920-PGA 5 x 5956-GA	1 x 5920-PGA 5 x 5954-GA	1 x 5920-PGA 5 x 5952-GA	2 x 5910-GA 3 x 5956-GA	2 x 5910-GA 3 x 5954-GA	2 x 5910-GA 3 x 5952-GA	1 x 5910-GA 3 x 5956-GA	1 x 5910-GA 3 x 5954-GA	1 x 5910-GA 3 x 5952-GA
<p>Bianco opaco - Mat white - Blanc mat - Blanco mate - Mattweiß</p>	Composto da: Made up of	2 x 5920-PBO 5 x 5956-BO	2 x 5920-PBO 5 x 5954-BO	2 x 5920-PBO 5 x 5952-BO	1 x 5920-PBO 5 x 5956-BO	1 x 5920-PBO 5 x 5954-BO	1 x 5920-PBO 5 x 5952-BO	2 x 5910-BO 3 x 5956-BO	2 x 5910-BO 3 x 5954-BO	2 x 5910-BO 3 x 5952-BO	1 x 5910-BO 3 x 5956-BO	1 x 5910-BO 3 x 5954-BO	1 x 5910-BO 3 x 5952-BO
Prezzo Price		CHF 1918	CHF 1784	CHF 1599	CHF 1484	CHF 1350	CHF 1165	CHF 1230	CHF 1149	CHF 1038	CHF 930	CHF 850	CHF 739

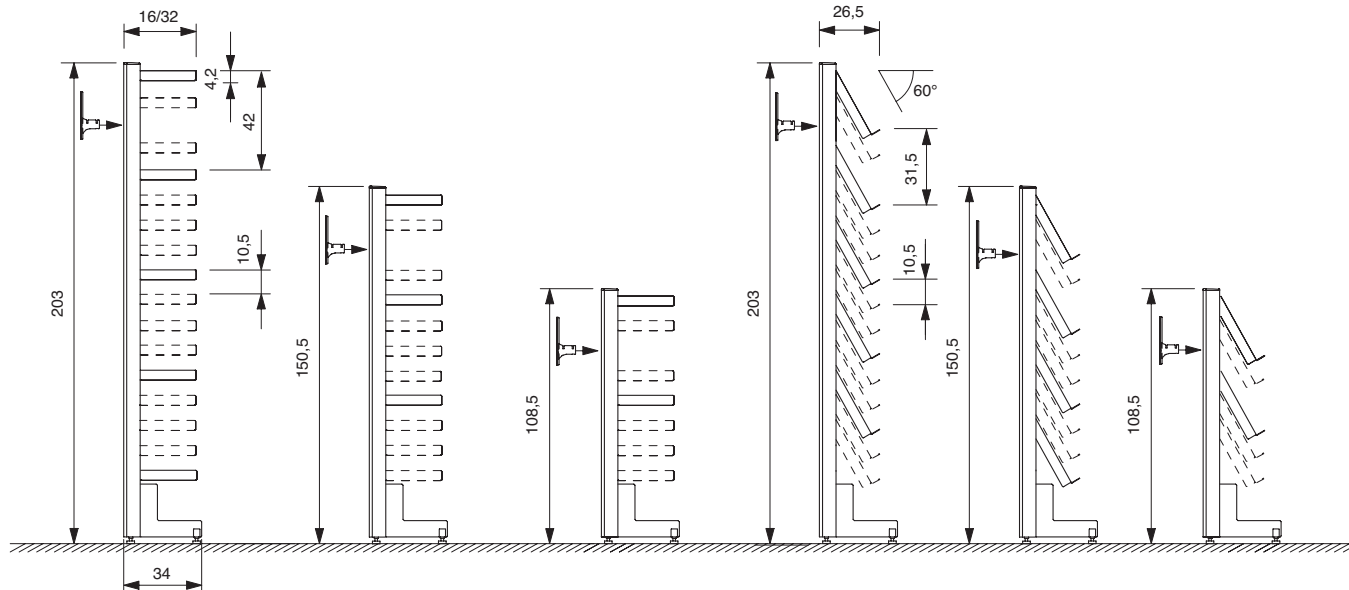
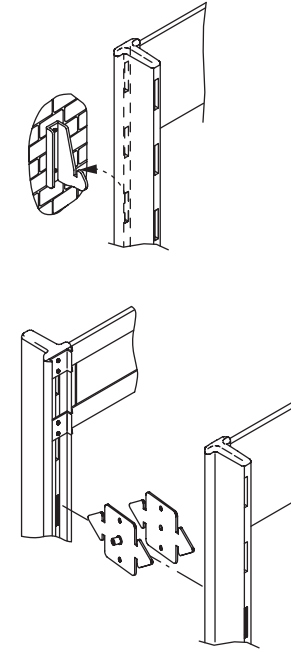
<p>RIPIANO SHELF TABLETTE ESTANTE REGALBODEN</p> 													
		Dimensioni Size	L 165 cm.	L 125 cm.	L 85 cm.	L 160 cm.	L 120 cm.	L 80 cm.	L 165 cm.	L 125 cm.	L 85 cm.	L 160 cm.	L 120 cm.
<p>Grigio argento - Silver grey - Gris argent - Gris plata - Silbergrau</p>	Composto da: Made up of	2 x 5920-PGA 5 x 5936-GA	2 x 5920-PGA 5 x 5934-GA	2 x 5920-PGA 5 x 5932-GA	1 x 5920-PGA 5 x 5936-GA	1 x 5920-PGA 5 x 5934-GA	1 x 5920-PGA 5 x 5932-GA	2 x 5910-GA 3 x 5936-GA	2 x 5910-GA 3 x 5934-GA	2 x 5910-GA 3 x 5932-GA	1 x 5910-GA 3 x 5936-GA	1 x 5910-GA 3 x 5934-GA	1 x 5910-GA 3 x 5932-GA
<p>Bianco opaco - Mat white - Blanc mat - Blanco mate - Mattweiß</p>	Composto da: Made up of	2 x 5920-PBO 5 x 5936-BO	2 x 5920-PBO 5 x 5934-BO	2 x 5920-PBO 5 x 5932-BO	1 x 5920-PBO 5 x 5936-BO	1 x 5920-PBO 5 x 5934-BO	1 x 5920-PBO 5 x 5932-BO	2 x 5910-BO 3 x 5936-BO	2 x 5910-BO 3 x 5934-BO	2 x 5910-BO 3 x 5932-BO	1 x 5910-BO 3 x 5936-BO	1 x 5910-BO 3 x 5934-BO	1 x 5910-BO 3 x 5932-BO
Prezzo Price		CHF 2170	CHF 2021	CHF 1784	CHF 1737	CHF 1587	CHF 1350	CHF 1381	CHF 1292	CHF 1149	CHF 1082	CHF 992	CHF 850

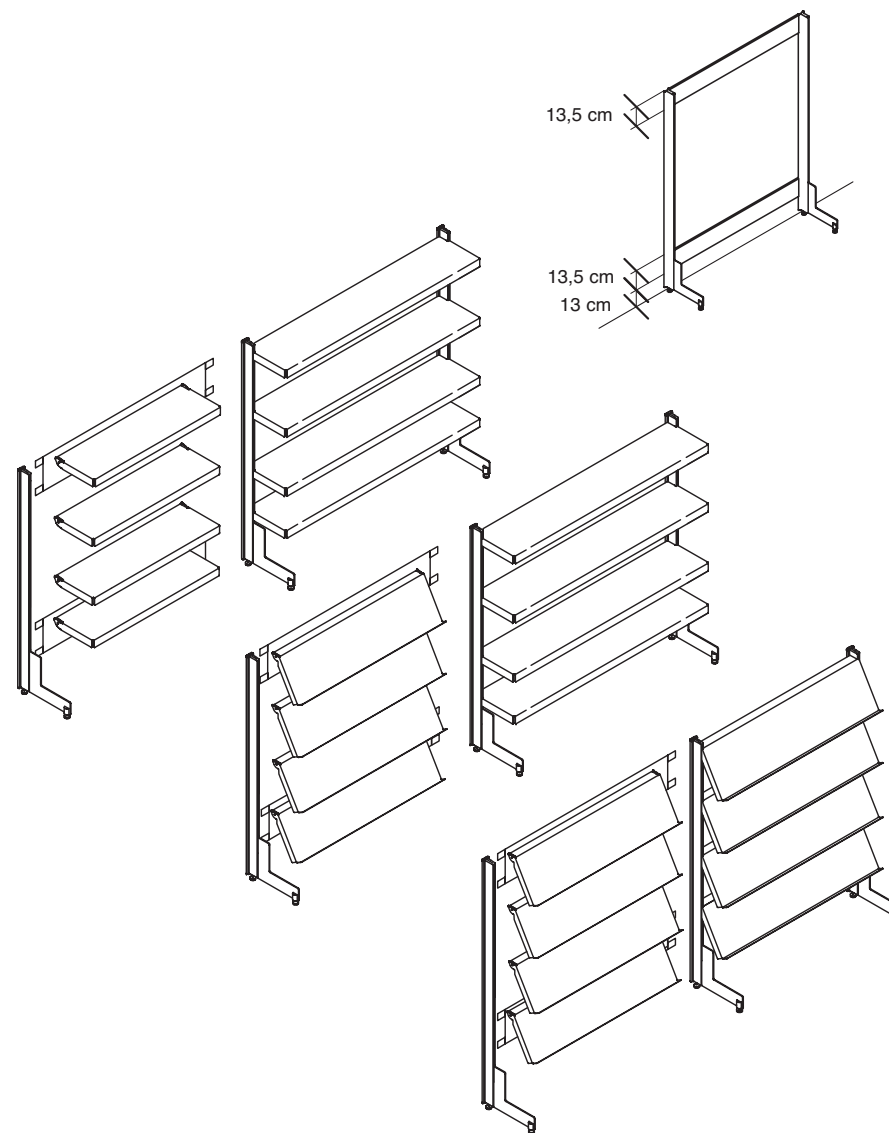
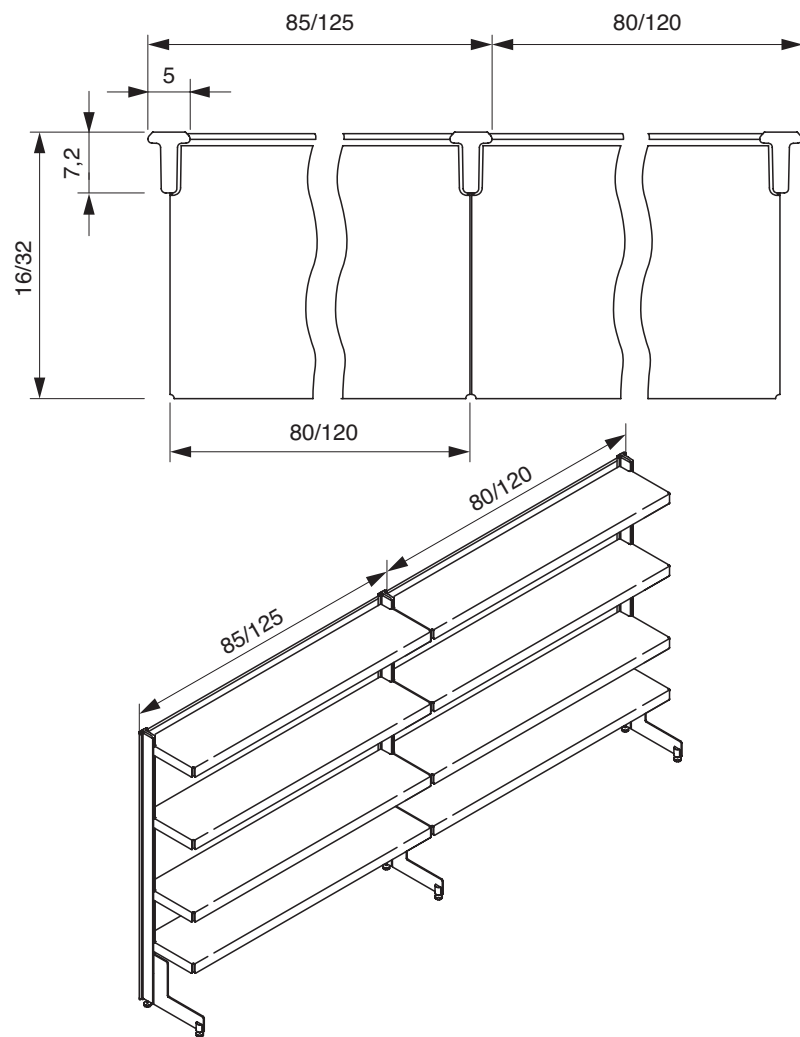



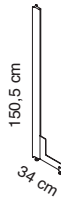
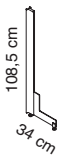
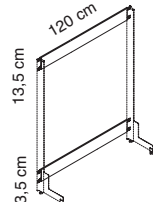
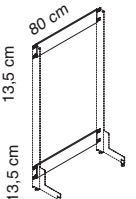
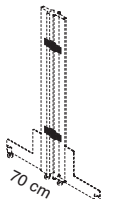
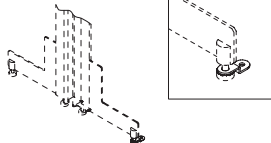
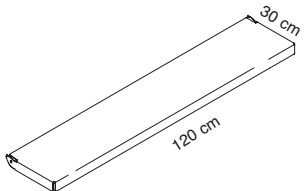
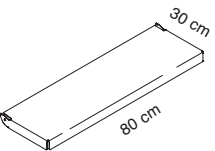
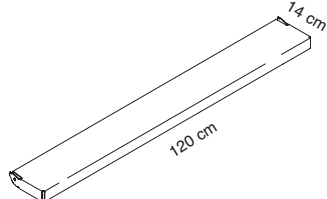
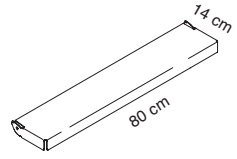
5920-TGA
5920-TBO
5920-TN

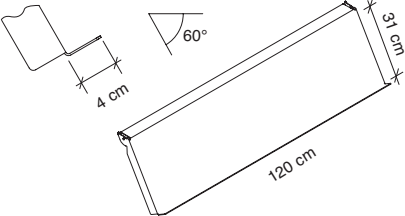
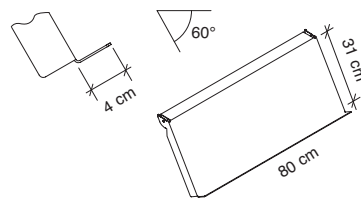
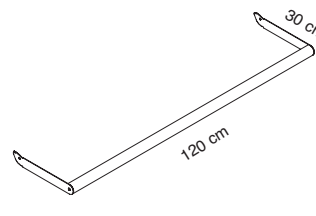
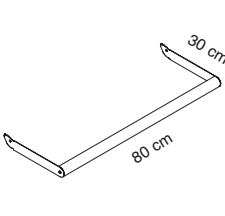
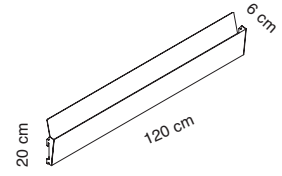
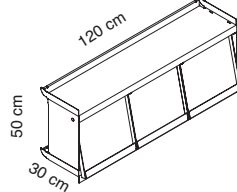
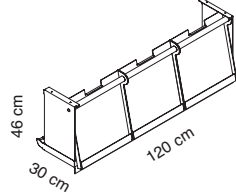
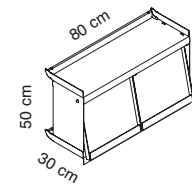
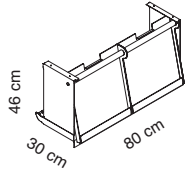
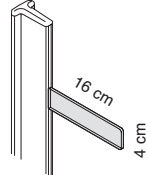
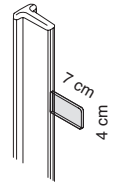
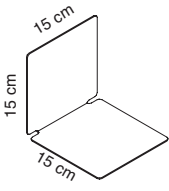
5915-TGA
5915-TBO
5920-TN

5910-TGA
5910-TBO
5920-TN





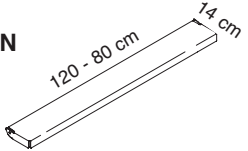
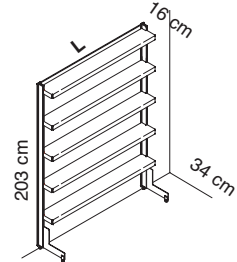
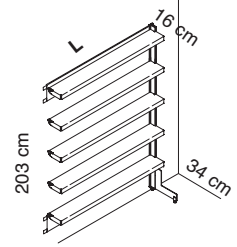
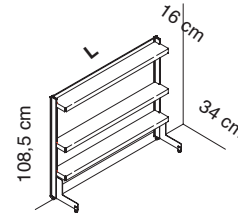
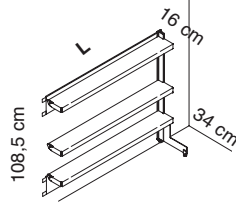
												
CD.	5920-TGA	5920-TBO	5920-TN	5915-TGA	5915-TBO	5915-TN	5910-TGA	5910-TBO	5910-TN			
PR.	CHF 521	CHF 521	CHF 521	CHF 497	CHF 497	CHF 497	CHF 415	CHF 415	CHF 415			
CL.	GA	BO	N	GA	BO	N	GA	BO	N			
DS.	<p>Montante in alluminio verniciato con polveri epossidiche con appoggio a terra. Base in acciaio verniciato con polveri epossidiche</p> <p>Powder-coated aluminium side-upright, floor bearing. Powder-coated steel base.</p> <p>Montant en aluminium peint époxy, appui au sol. Base en acier peint époxy.</p> <p>Lateral con apoyo a suelo en aluminio pintado. Base en acero pintado.</p> <p>Seitenteil aus beschichtetem Aluminium mit Stützfuß aus beschichtetem Stahl.</p>											
												
CD.	5962-GA	5962-BO	5962-N	5960-GA	5960-BO	5960-N	5991-C	5993-C				
PR.	CHF 207 (2 pcs.)	CHF 207 (2 pcs.)	CHF 207 (2 pcs.)	CHF 197 (2 pcs.)	CHF 197 (2 pcs.)	CHF 197 (2 pcs.)	CHF 67 (2 pcs.)	CHF 55 (2 pcs.)				
CL.	GA	BO	N	GA	BO	N			Solo con 5991-C Only with 5991-C			
DS.	<p>Traverse in acciaio verniciato con polveri epossidiche</p> <p>Powder-coated steel crossbars</p> <p>Traverses en acier peint époxy</p> <p>Traversales acero pintado con polvos epoxidicos</p> <p>Traverse aus beschichtetem Stahl</p>						<p>Giunti per unione bifronte.</p> <p>Joints for side-upright connection.</p> <p>Joints pour accouplement bifrontal.</p> <p>Par de juntas para conexión.</p> <p>Verbindungssatz.</p>		<p>2 Fissaggi a terra</p> <p>2 floor fastenings</p> <p>2 fixations au sol</p> <p>2 fijaciones al suelo</p> <p>2 Bodenhalterungen</p>			
												
CD.	5934-GA	5934-BO	5934-N	5932-GA	5932-BO	5932-N	5954-GA	5954-BO	5954-N	5952-GA	5952-BO	5952-N
PR.	CHF 231	CHF 231	CHF 231	CHF 183	CHF 183	CHF 183	CHF 190	CHF 190	CHF 190	CHF 146	CHF 146	CHF 146
CL.	GA	BO	N	GA	BO	N	GA	BO	N	GA	BO	N
DS.	<p>Ripiani in acciaio verniciato con polveri epossidiche</p> <p>Powder-coated steel shelves</p> <p>Tablettes en acier peint en époxy</p> <p>Estantes en acero pintado con polvos epoxidicos</p> <p>Regalböden aus Stahl mit Epoxypulver-Beschichtung</p>											

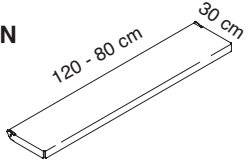
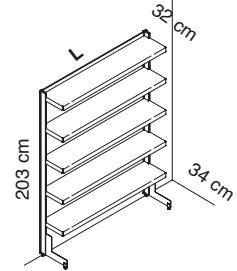
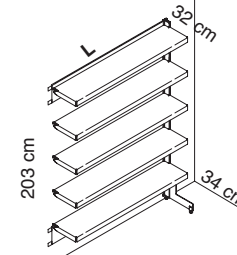
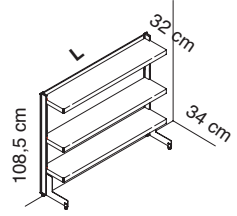
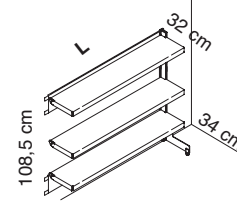
												
CD.	5944-GA	5944-BO	5944-N	5942-GA	5942-BO	5942-N	5984-GA	5984-BO	5984-N	5982-GA	5982-BO	5982-N
PR.	CHF 240	CHF 240	CHF 240	CHF 191	CHF 191	CHF 191	CHF 214	CHF 214	CHF 214	CHF 176	CHF 176	CHF 176
CL.	GA	BO	N	GA	BO	N	GA	BO	N	GA	BO	N
DS.	<p>Ripiani espositori inclinati in acciaio verniciato con polveri epossidiche Inclined display shelves in powder-coated steel Présentoirs inclinés en acier peint en époxy Estantes expositores inclinados en acero barnizado con polvos epoxi Schrägtafelare aus Stahl mit Epoxypulver-Beschichtung</p>						<p>Barra portabiti con supporti in acciaio verniciato con polveri epossidiche e tubo in acciaio cromato Clothes-hanger with powder-coated steel supports, chrome-plated bar Portemanteaux avec supports en acier peint en époxy, tige en acier chromé Barra de anchura con soportes en acero pintado con polvos epoxidicos, barra en acero cromado Kleiderstange mit Träger aus mit Epoxypulver beschichtetem Stahl, Stange aus verchromtem Stahl</p>					
												
CD.	6TA222-GA	6TA222-BO	6TA222-N	59220-GA	59220-BO	59222-GA	59222-BO	59820-GA	59820-BO	59822-GA	59822-BO	
PR.	CHF 245	CHF 245	CHF 245	CHF 1125	CHF 1125	CHF 929	CHF 929	CHF 896	CHF 896	CHF 740	CHF 740	
CL.	GA	BO	N	GA	BO	GA	BO	GA	BO	GA	BO	
DS.	<p>Portariviste verticale Vertical magazine stand Porte-revues vertical Porta-revistas vertical Vertikaler Zeitungsträger</p>			<p>Emeroteca modulo iniziale (2 ripiani) Magazine rack, start unit (2 shelves) Présentoir, element de base (2 tablettes) Expositor, modulo de base (2 estantes) Element mit Klappen, Grundelement (2 Regalböden)</p>		<p>Emeroteca modulo sovrapponibile (1 ripiano) Magazine rack, superimposable unit (1 shelf) Présentoir, element superposable (1 tablette) Expositor, modulo superponibile (1 estante) Element mit Klappen, Ergänzungselement (1 Regalboden)</p>		<p>Emeroteca modulo iniziale (2 ripiani) Magazine rack, start unit (2 shelves) Présentoir, element de base (2 tablettes) Expositor, modulo de base (2 estantes) Element mit Klappen, Grundelement (2 Regalböden)</p>		<p>Emeroteca modulo sovrapponibile (1 ripiano) Magazine rack, superimposable unit (1 shelf) Présentoir, element superposable (1 tablette) Expositor, modulo superponibile (1 estante) Element mit Klappen, Ergänzungselement (1 Regalboden)</p>		
CD.	<p>Solo per cod./ Only for codes: 5934-GA / 5934-BO / 5934-N / 5932-GA / 5932-BO / 5932-N</p>  <p>5980</p>			<p>Solo per cod./ Only for codes: 5934-GA / 5934-BO / 5934-N / 5932-GA / 5932-BO / 5932-N / 5952-GA / 5952-BO / 5952-N / 5954-GA / 5954-BO / 5954-N</p>  <p>5981</p>		<p>5987-GA</p>		 <p>5987-BO</p>		<p>5987-N</p>		
PR.	CHF 26 (2 pcs.)			CHF 23 (2 pcs.)		CHF 49 (2 pcs.)		CHF 49 (2 pcs.)		CHF 49 (2 pcs.)		
CL.						GA		BO		N		
DS.	<p>Fermalibri in tecnopolimero traslucido per ripiani Translucent high-tech polymer book holder for shelves Serre-livres en techno polymère translucide pour tablettes Separador en tecnopolimero traslucido para estantes Buchstütze aus lichtdurchlässigem Technopolymer für Böden</p>						<p>Fermalibri in acciaio verniciato Powder-coated steel book holder Serre-livres en acier peint Separadores en acero Buchstütze aus beschichtetem Stahl</p>					

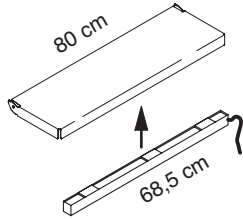
CD.	5970-BGA	5970-BBO	5970-BN	5970-AGA	5970-ABO	5970-AN	5970-RGA	5970-RBO	5970-RN	
PR.	CHF 1478	CHF 1478	CHF 1478	CHF 1552	CHF 1552	CHF 1552	CHF 1478	CHF 1478	CHF 1478	
CL.	GA	BO	N	GA	BO	N	GA	BO	N	
DS.	<p>Mobile in acciaio verniciato con polveri epossidiche. Disponibile su piedini bassi, piedini alti o su ruote Powder-coated steel unit. Available with low feet, high feet or with castors Meuble en acier peint en époxy. Disponible avec pieds bas, pieds hauts ou avec roulettes Mueble en acero pintado con polvos epoxídicos. Disponible con apoyos bajos, apoyos altos o con ruedas Möbel aus mit Epoxypulver beschichtetem Stahl. Mit kleinen Füßen, grossen Füßen oder Rollen</p>									
CD.	5968-BGA	5968-BBO	5968-BN	5968-AGA	5968-ABO	5968-AN	5968-RGA	5968-RBO	5968-RN	
PR.	CHF 1478	CHF 1478	CHF 1478	CHF 1552	CHF 1552	CHF 1552	CHF 1478	CHF 1478	CHF 1478	
CL.	GA	BO	N	GA	BO	N	GA	BO	N	
DS.	<p>Cassettiera in acciaio verniciato con polveri epossidiche. Disponibile su piedini bassi, piedini alti o su ruote Powder-coated steel drawer unit. Available with low feet, high feet or with castors Caisson à tiroir en acier peint en époxy. Disponible avec pieds bas, pieds hauts ou avec roulettes Cajonera en acero pintado con polvos epoxídicos. Disponible con apoyos bajos, apoyos altos o con ruedas Möbel aus mit Epoxypulver beschichtetem Stahl. Mit kleinen Füßen, grossen Füßen</p>									
CD.	Per/For/Pour/Para/Für 5932-GA / 5932-BO / 5932-N 5952-GA / 5952-BO / 5952-N 5942-GA / 5942-BO / 5942-N 4,1 W 	Per/For/Pour/Para/Für 5934-GA / 5934-BO / 5934-N 5954-GA / 5954-BO / 5954-N 5944-GA / 5944-BO / 5944-N 6,6 W 			Max 7 Art. 1883 Max 4 Art. 1887 					
CD.	1883	1887			1880		1890-T		5989-T	
PR.	CHF 248	CHF 337			CHF 122		CHF 36 (6 pcs.)		CHF 42 (6 pcs.)	
CL.	AL	AL			E		T		T	
DS.	Lampade a LED applicabili sotto i ripiani in acciaio tramite magneti. LED lamps to be fixed under the steel shelves through magnets. Lampes à LED à placer sous les tablettes en acier par des aimants. Lámparas de LED para aplicación bajo los estantes de acero mediante magnetos Magnetischer LED-Leuchtenstab, Anwendung an der Regalbodenunterseite Vedi pag. / See page / Voir page / Ver a la pagina / Siehe Seite: 19			Alimentatore con scatola di derivazione. Power supply with junction box. Alimentation avec boîte de dérivation. Fuente de alimentación con caja de conexiones. Spannungsversorgung mit Abzweigkästen.			Passacavi magnetico fissaggio sottopiano. Magnetic cable-holder to fix under the shelf. Canalisation magnétique à fixer sous la tablette. Pasacables magnético con fijación bajo los estantes. Magnetkabelhalter, Fixierung unter den Regalen.		Passacavi adesivo per montante Adhesive cable holder for side upright Canalisation adhésive pour montant Pasacable adhesivo para lateral Vertikaler Kabelhalter für Seitenteil	

CD.	6TA210-GA 6TA210-BO	6TA211-GA 6TA211-BO	6TA215-GA 6TA215-BO	6A63	6TA232-GA 6TA232-BO	6TA234-GA 6TA234-BO
PR.	CHF 310 CHF 310	CHF 151 (6 pcs.) CHF 151 (6 pcs.)	CHF 196 CHF 196	CHF 41 (7 pcs.)	CHF 42 CHF 42	CHF 57 CHF 57
CL.	GA BO	GA BO	GA BO		GA BO	GA BO
DS.	Contentitore porta CD/DVD, acciaio verniciato CD/DVD case in painted steel Bac pour CD/DVD en acier peint Recipiente para CD/DVD, acero recubierto Behälter für CD/DVD, beschichteter Stahl	Set 6 separatori interni Set of 6 inner dividers Set de 6 séparateurs internes Set de 6 separadores internos Set von 6 Innenunterteiler	Coppia supporti + tubi Pair of supports + bars Paire de supports + barres Par de soportes + barras Paar Träger + Stangen	Strisce antiderapanti Antislip strips Fond antidérapant Fondo antideslizante Gleitschutzstreifen	Bandiera segnaletica Sign banner Bande signalétique Placa de señalización Beschriftungsschild	Bandiera segnaletica a busta Envelope-like sign banner Signalisation pochette Placa de señalización en sobre Beschriftung zum Einschieben

RIPIANO INCLINATO INCLINED SHELF TABLETTE INCLINÉE ESTANTE INCLINADO SCHRÄGBODEN									
	Dimensioni Size	L 125 cm.	L 85 cm.	L 120 cm.	L 80 cm.	L 125 cm.	L 85 cm.	L 120 cm.	L 80 cm.
Grigio argento - Silver grey - Gris argent - Gris plata - Silbergrau	Composto da: Made up of	2 x 5920-TGA 5 x 5944-GA 1 x 5962-GA	2 x 5920-TGA 5 x 5942-GA 1 x 5960-GA	1 x 5920-TGA 5 x 5944-GA 1 x 5962-GA	1 x 5920-TGA 5 x 5942-GA 1 x 5960-GA	2 x 5915-TGA 4 x 5944-GA 1 x 5962-GA	2 x 5915-TGA 4 x 5942-GA 1 x 5960-GA	1 x 5915-TGA 4 x 5944-GA 1 x 5962-GA	1 x 5915-TGA 4 x 5942-GA 1 x 5960-GA
Bianco opaco - Mat white - Blanc mat - Blanco mate - Mattweiß	Composto da: Made up of	2 x 5920-TBO 5 x 5944-BO 1 x 5962-BO	2 x 5920-TBO 5 x 5942-BO 1 x 5960-BO	1 x 5920-TBO 5 x 5944-BO 1 x 5962-BO	1 x 5920-TBO 5 x 5942-BO 1 x 5960-BO	2 x 5915-TBO 4 x 5944-BO 1 x 5962-BO	2 x 5915-TBO 4 x 5942-BO 1 x 5960-BO	1 x 5915-TBO 4 x 5944-BO 1 x 5962-BO	1 x 5915-TBO 4 x 5942-BO 1 x 5960-BO
Prezzo Price		CHF 2449	CHF 2192	CHF 1928	CHF 1671	CHF 2162	CHF 1954	CHF 1664	CHF 1456

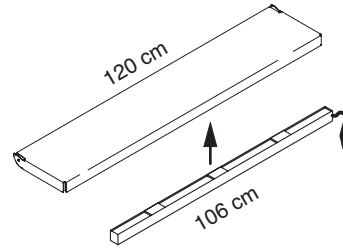
RIPIANO SHELF TABLETTE ESTANTE REGALBODEN 									
	Dimensioni Size	L 125 cm.	L 85 cm.	L 120 cm.	L 80 cm.	L 125 cm.	L 85 cm.	L 120 cm.	L 80 cm.
Grigio argento - Silver grey - Gris argent - Gris plata - Silbergrau	Composto da: Made up of	2 x 5920-TGA 5 x 5954-GA 1 x 5962-GA	2 x 5920-TGA 5 x 5952-GA 1 x 5960-GA	1 x 5920-TGA 5 x 5954-GA 1 x 5962-GA	1 x 5920-TGA 5 x 5952-GA 1 x 5960-GA	2 x 5910-TGA 3 x 5954-GA 1 x 5962-GA	2 x 5910-TGA 3 x 5952-GA 1 x 5960-GA	1 x 5910-TGA 3 x 5954-GA 1 x 5962-GA	1 x 5910-TGA 3 x 5952-GA 1 x 5960-GA
Bianco opaco - Mat white - Blanc mat - Blanco mate - Mattweiß	Composto da: Made up of	2 x 5920-TBO 5 x 5954-BO 1 x 5962-BO	2 x 5920-TBO 5 x 5952-BO 1 x 5960-BO	1 x 5920-TBO 5 x 5954-BO 1 x 5962-BO	1 x 5920-TBO 5 x 5952-BO 1 x 5960-BO	2 x 5910-TBO 3 x 5954-BO 1 x 5962-BO	2 x 5910-TBO 3 x 5952-BO 1 x 5960-BO	1 x 5910-TBO 3 x 5954-BO 1 x 5962-BO	1 x 5910-TBO 3 x 5952-BO 1 x 5960-BO
Prezzo Price		CHF 2166	CHF 1970	CHF 1645	CHF 1449	CHF 1752	CHF 1630	CHF 1255	CHF 1133

RIPIANO SHELF TABLETTE ESTANTE REGALBODEN 									
	Dimensioni Size	L 125 cm.	L 85 cm.	L 120 cm.	L 80 cm.	L 125 cm.	L 85 cm.	L 120 cm.	L 80 cm.
Grigio argento - Silver grey - Gris argent - Gris plata - Silbergrau	Composto da: Made up of	2 x 5920-TGA 5 x 5934-GA 1 x 5962-GA	2 x 5920-TGA 5 x 5932-GA 1 x 5960-GA	1 x 5920-TGA 5 x 5934-GA 1 x 5962-GA	1 x 5920-TGA 5 x 5932-GA 1 x 5960-GA	2 x 5910-TGA 3 x 5934-GA 1 x 5962-GA	2 x 5910-TGA 3 x 5932-GA 1 x 5960-GA	1 x 5910-TGA 3 x 5934-GA 1 x 5962-GA	1 x 5910-TGA 3 x 5932-GA 1 x 5960-GA
Bianco opaco - Mat white - Blanc mat - Blanco mate - Mattweiß	Composto da: Made up of	2 x 5920-TBO 5 x 5934-BO 1 x 5962-BO	2 x 5920-TBO 5 x 5932-BO 1 x 5960-BO	1 x 5920-TBO 5 x 5934-BO 1 x 5962-BO	1 x 5920-TBO 5 x 5932-BO 1 x 5960-BO	2 x 5910-TBO 3 x 5934-BO 1 x 5962-BO	2 x 5910-TBO 3 x 5932-BO 1 x 5960-BO	1 x 5910-TBO 3 x 5934-BO 1 x 5962-BO	1 x 5910-TBO 3 x 5932-BO 1 x 5960-BO
Prezzo Price		CHF 2403	CHF 2156	CHF 1882	CHF 1635	CHF 1894	CHF 1742	CHF 1397	CHF 1244



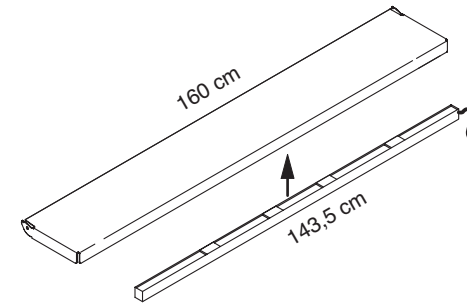
5932-GA / 5932-BO / 5932-N
5952-GA / 5952-BO / 5952-N
5942-GA / 5942-BO / 5942-N

1883 (4,1 W)



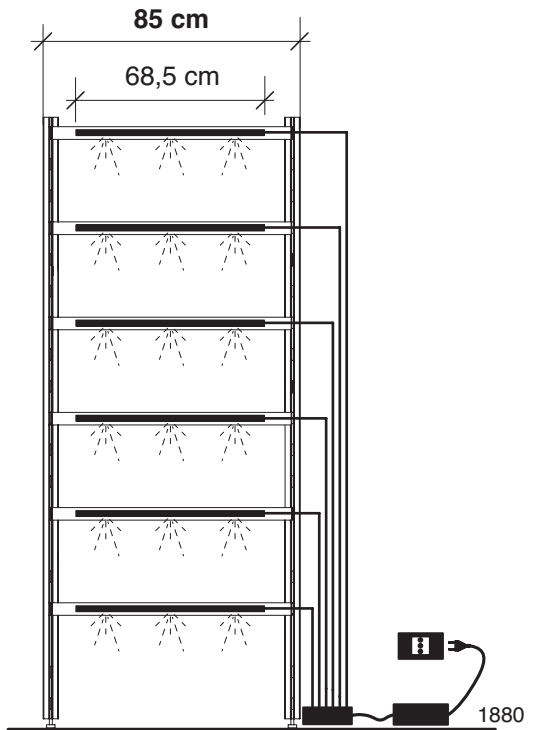
5934-GA / 5934-BO / 5934-N
5954-GA / 5954-BO / 5954-N
5944-GA / 5944-BO / 5944-N

1887 (6,6 W)

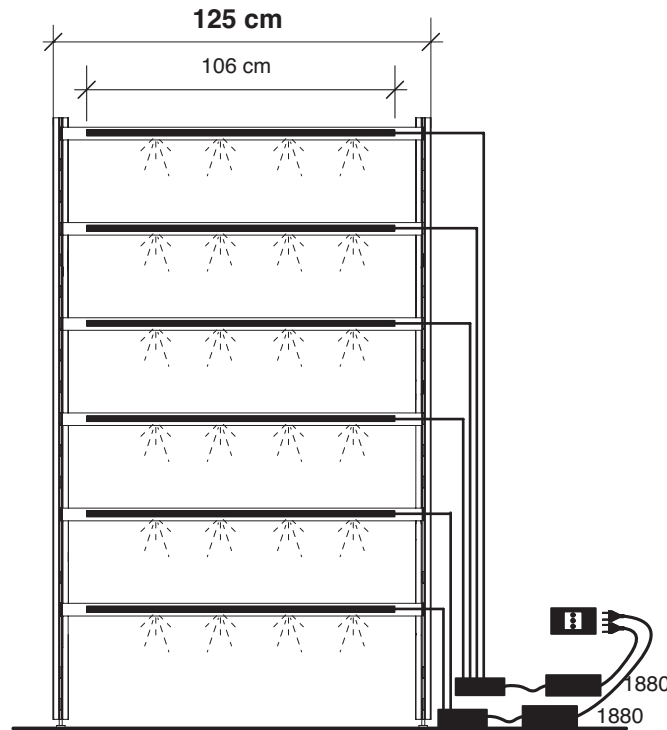


5936-GA / 5936-BO / 5936-N
5956-GA / 5956-BO / 5956-N
5946-GA / 5946-BO / 5946-N

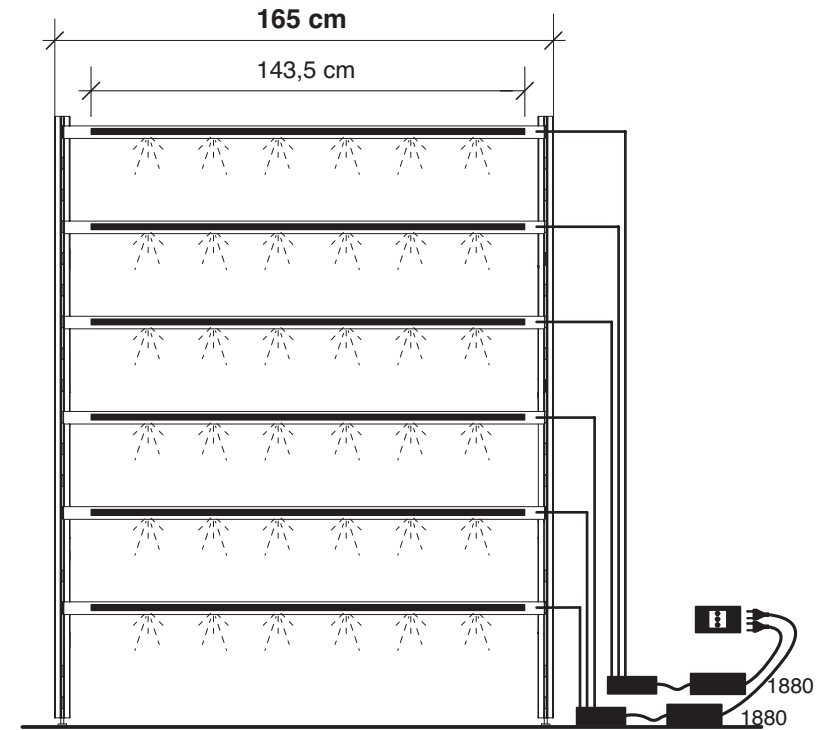
1889 (9,05 W)



Art. 1880 Max 30 W
Max 7 art. 1883 (4,1 W)



Art. 1880 Max 30 W
Max 4 art. 1887 (6,6 W)



Art. 1880 Max 30 W
Max 3 art. 1889 (9,05 W)