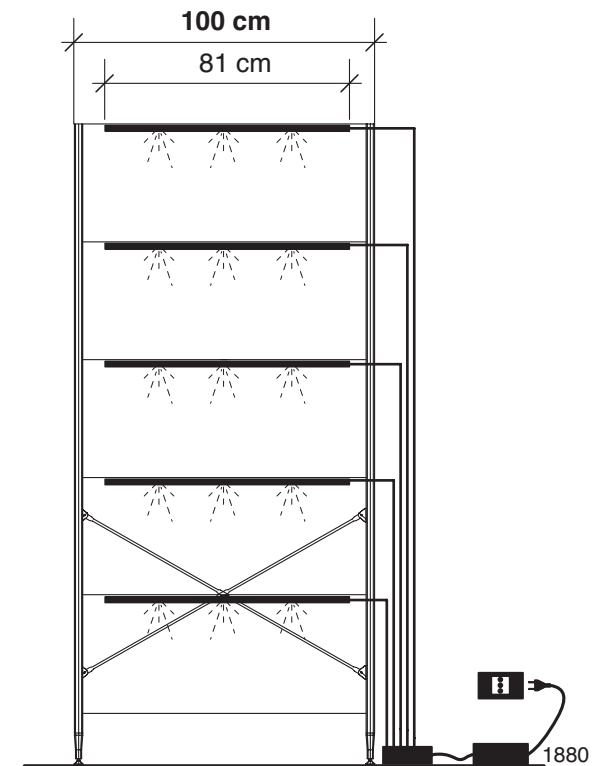
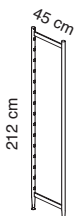
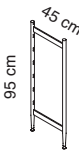
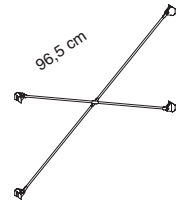
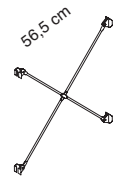
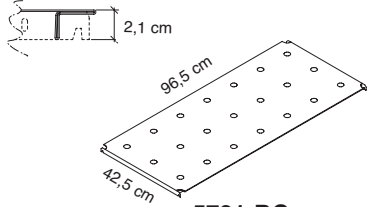
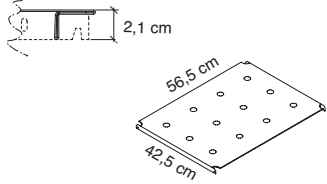
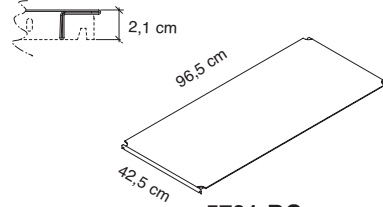
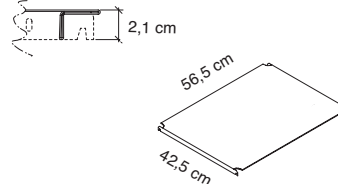
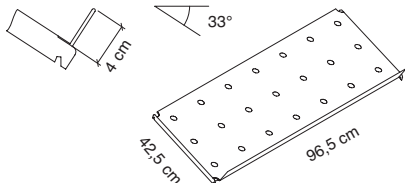
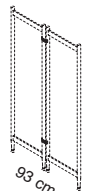
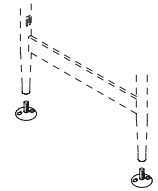
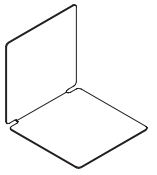
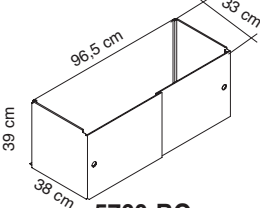
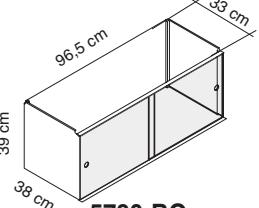
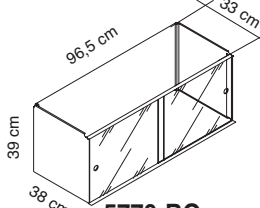
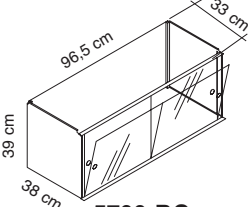
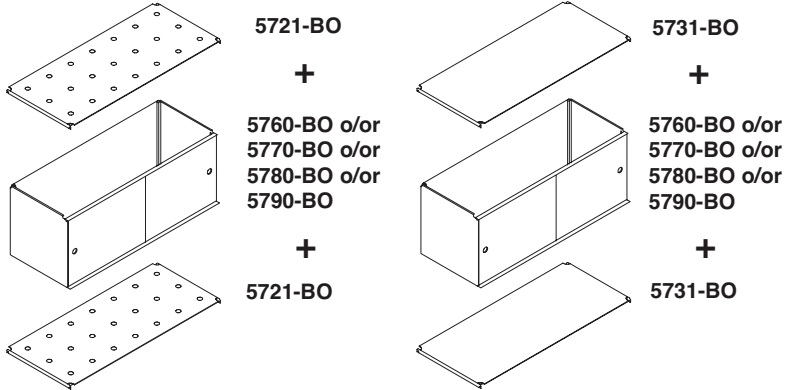
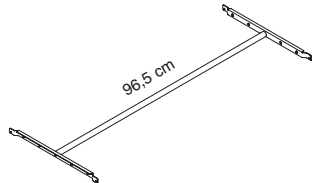
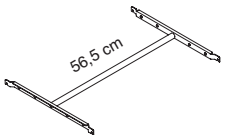
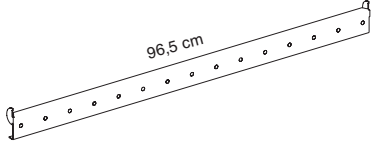
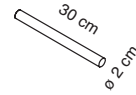
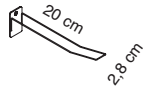


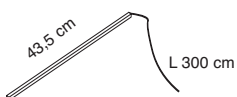

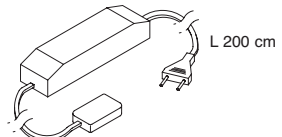
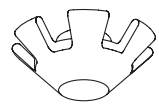
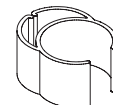
Art. 1880 Max 30 W
Max 12 art. 1881 (2,45 W)

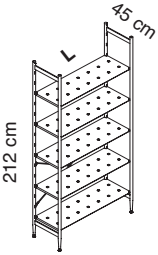
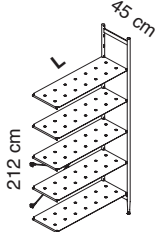
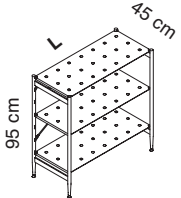
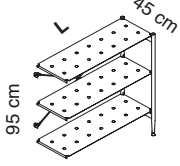
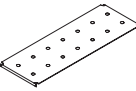
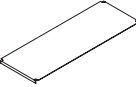


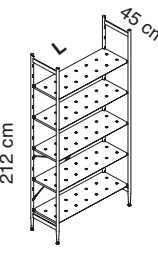
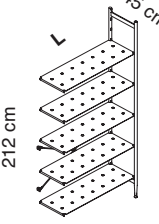
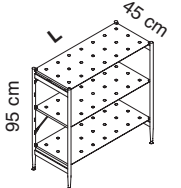
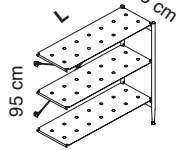
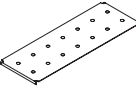
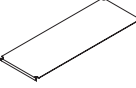
Art. 1880 Max 30 W
Max 6 art. 1885 (4,95 W)

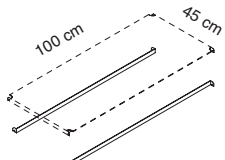
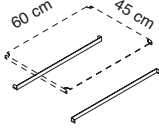
								
CD.	5720-BO	5720-C	5710-BO	5710-C	5701-BO	5701-C	5703-BO	5703-C
PR.	CHF 247	CHF 322	CHF 200	CHF 245	CHF 94	CHF 99	CHF 91	CHF 96
CL.	BO	C	BO	C	BO	C	BO	C
DS.	<p>Montanti in acciaio cromato o verniciato con polveri epossidiche Powder-coated or chrome-plated steel side uprights Montants en acier peint en époxy ou chromé Laterales en acero pintado con polvos epoxídicos o cromado Seitenteile aus verchromtem oder mit Epoxypulver beschichtetem Stahl</p>				<p>Crociere per moduli da 60 o 100 cm in tondino di acciaio verniciato con polveri epossidiche o cromato Bracing crosses for bookshelf length 60 or 100 cm. Powder coated or chrome-plated steel Croisillons pour étagères de 60 ou 100 cm en acier peint en époxy ou chromé Soportes traseros para modulo de 60 o 100 cm en acero pintado con polvos epoxídicos o cromado Stabilisierungskreuze für Modullänge 60cm oder 100cm aus mit Epoxypulver beschichtetem Stahl</p>			
								
CD.	5721-BO	5723-BO		5731-BO	5733-BO			
PR.	CHF 139	CHF 134		CHF 124	CHF 118			
CL.	BO	BO		BO	BO			
DS.	<p>Ripiani in acciaio forato verniciato con polveri epossidiche Powder-coated perforated steel shelves Tablettes en acier perforé peint en époxy Estantes en acero perforado pintado con polvos epoxídicos Regalböden aus gelochtem Stahlblech mit Epoxypulver-Beschichtung</p>				<p>Ripiani in acciaio verniciato con polveri epossidiche Powder-coated steel shelves Tablettes en acier peint en époxy Estantes en acero pintado con polvos epoxídicos Regalböden aus Stahlblech mit Epoxypulver-Beschichtung</p>			
								
CD.	5726-BO	5792-C		5791-C	5987-BO			
PR.	CHF 162	CHF 62		CHF 49 (2 pcs.)	CHF 49 (2 pcs.)			
CL.	BO			C	BO			
DS.	<p>Piani espositori inclinati in acciaio forato verniciato con polveri epossidiche Inclined perforated display shelves in powder-coated steel Présentoirs inclinés en acier perforé peint en époxy Estantes incl. acero perforado pintado con polvos epoxídicos Schrägtafel aus Stahl mit Epoxypulver-Beschichtung</p>		<p>Coppia giunti per unione bifronte Pair of joints for side-upright connection Paire de joints pour accouplement bifrontal Par de juntas para conexión Paar Verbindungssatz</p>		<p>2 fissaggi a terra 2 floor fastenings 2 fixations au sol 2 fijaciones al suelo 2 Bodenhalterungen</p>		<p>Fermalibri in acciaio verniciato Powder-coated steel book holder Serre-livres en acier peint Separadores en acero Buchstütze aus beschichtetem Stahl</p>	

<p>CD.</p>	 <p>5760-BO</p>	 <p>5780-BO</p>	 <p>5770-BO</p>		
<p>PR.</p>	<p>CHF 393</p>	<p>CHF 443</p>	<p>CHF 415</p>		
<p>CL.</p>	<p>BO</p>	<p>BO</p>	<p>BO</p>		
<p>DS.</p>	<p>Mobiletto. Chiusure in acciaio. L'articolo non comprende il piano superiore e inferiore Cabinet. Steel closings. The item doesn't include the top and bottom shelf Petit meuble. Fermetures en acier. L'article ne comprend pas la tablette supér. et infér. Armarito. Cierres en acero. El artículo no comprende el estante superior y inferior Schiebetür-Modul aus mit Epoxypulver beschichtetem Stahl. Ohne Abdecktop und Bodenplatte</p>	<p>Mobiletto. Chiusure in vetro acidato. L'articolo non comprende il piano superiore e inferiore Cabinet. Satin glass closings. The item doesn't include the top and bottom shelf Petit meuble. Fermetures verre satiné. L'article ne comprend pas la tablette supér. et infér. Armarito. Cierres en vidrio satinado. El artículo no comprende estante superior y inferior Schiebetür-Modul aus mit Epoxypulver beschichtetem Stahl, Schiebetüren aus satiniertem Sicherheitsglas. Ohne Abdecktop und Bodenplatte</p>	<p>Mobiletto. Chiusure vetro trasparente. L'articolo non comprende il piano superiore e inferiore Cabinet. Transp.glass closings. The item doesn't include the top and bottom shelf Petit meuble. Fermetures en verre trans. L'article ne comprend pas la tablette supér. et infér. Armarito. Cierres en vidrio transp. El artículo no comprende el estante superior y inferior Schiebetür-Modul aus mit Epoxypulver beschichtetem Stahl, Schiebetüren aus transparentem Sicherheitsglas. Ohne Abdecktop und Bodenplatte</p>		
<p>CD.</p>	 <p>5790-BO</p>	<p>ESEMPIO: EXAMPLE:</p> 			
<p>PR.</p>	<p>CHF 415</p>				
<p>CL.</p>	<p>BO</p>				
<p>DS.</p>	<p>Mobiletto. Chiusure a busta in metacrilato trasparente. L'articolo non comprende il piano superiore e inferiore Cabinet. Transparent methacrylate flap panels. The item doesn't include the top and bottom shelf Petit meuble. Fermetures à enveloppe en méthacrilate transparent. L'article ne comprend pas la tablette supérieure et inférieure Armarito. Cerraduras dobles en metacrilato transparente. El artículo no comprende el estante superior y inferior Schiebetür-Modul aus mit Epoxypulver beschichtetem Stahl, aufklappbare Schiebetüren aus transparentem Acrylglas. Ohne Abdecktop und Bodenplatte</p>				
<p>CD.</p>	 <p>5752-BO</p>	 <p>5754-BO</p>	 <p>5750-BO</p>	 <p>2763</p>	 <p>2765</p>
<p>PR.</p>	<p>CHF 171</p>	<p>CHF 168</p>	<p>CHF 147</p>	<p>CHF 32</p>	<p>CHF 16</p>
<p>CL.</p>	<p>BO</p>	<p>BO</p>	<p>BO</p>	<p>C</p>	<p>C</p>
<p>DS.</p>	<p>Barra portabiti con supporti in acciaio verniciato con polveri epossidiche e tubo in acciaio cromato Clothes-hanger with powder-coated supports, chrome-plated bar Portemanteaux avec supports en acier peint en époxy, tige en acier chromé Barra de anchura con soportes en acero pintado con polvos epoxidicos, barra en acero cromado Kleiderstange mit Hälter aus mit Epoxypulver beschichtetem Stahl, Stange aus verchromtem Stahl</p>		<p>Supporto universale in acciaio verniciato Powder-coated steel universal support Support universel en acier peint en époxy Soporte universal en acero pintado en epoxidico Traverse aus Epoxypulver beschichtetem Stahl</p>	<p>Supporto in acciaio cromato Chrome-plated support Support en acier chromé Soporte en acero cromado Halter aus verchromtem Stahl</p>	<p>Portablistier in acciaio cromato Chrome-plated blister holder Support en acier chromé Portablistier en acero cromado Blisterhalter aus verchromtem Stahl</p>

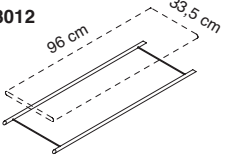
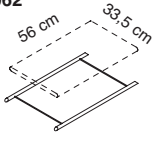
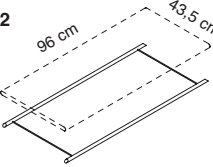
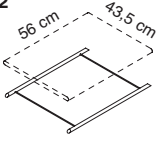
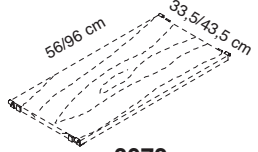
	Per/For/Pour/Para/Für 5723-BO / 5733-BO	Per/For/Pour/Para/Für 5721-BO / 5731-BO 5726-BO	Max 12 Art. 1881 Max 6 Art. 1885		
	2,45 W	4,95 W	Max 30 W		
					
CD.	1881	1885	1880	1890-T	5793-T
PR.	CHF 192 E	CHF 300 E	CHF 122 E	CHF 36 (6 pcs.)	CHF 29 (8 pcs.)
CL.	AL	AL		T	T
DS.	<p>Lampade a LED applicabili sotto i ripiani in acciaio tramite magneti. LED lamps to be fixed under the steel shelves through magnets. Lampes à LED à placer sous les tablettes en acier par des aimants. Lámparas de LED para aplicación bajo los estantes de acero mediante magnetos Magnetischer LED-Leuchtenstab, Anwendung an der Regalbodenunterseite Vedi pag. / See page / Voir page / Ver a la pagina / Siehe Seite: 21</p>		<p>Alimentatore con scatola di derivazione. Power supply with junction box. Alimentation avec boîte de dérivation. Fuente de alimentación con caja de conexiones. Spannungsversorgung mit Abzweiggkästen.</p>	<p>Passacavi magnetico fissaggio sottopiano. Magnetic cable-holder to fix under the shelf. Canalisation magnétique à fixer sous la tablette. Pasacables magnético con fijación bajo los estantes. Magnetkabelhalter, Fixierung unter den Regalen.</p>	<p>Passacavi per montante Cable holder for side upright Séparateur de cablagés pour montant Pasacable para lateral Kabelhalter für Seitenteil</p>

MONTANTI E CROCIERA VERNICIATI POWDER-COATED SIDE UPRIGHTS AND BRACING CROSS MONTANTS ET CROISILLONS EN ACIER PEINT LATERALES Y TRASEROS EN ACERO PINTADO SEITENTEILE UND STABILISIERUNGSKREUZE AUS BESCHICHTETEM STAHL										
		Dimensioni Size	L 100 cm.	L 60 cm.	L 97,5 cm.	L 57,5 cm.	L 100 cm.	L 60 cm.	L 97,5 cm.	L 57,5 cm.
Piani acciaio forato Perforated steel shelves Tablettes en acier perforé Estantes en acero perforado Regalböden aus gelochtem Stahl		Composto da: Made up of	2 x 5720-BO 5 x 5721-BO 1 x 5701-BO	2 x 5720-BO 5 x 5723-BO 1 x 5703-BO	1 x 5720-BO 5 x 5721-BO 1 x 5701-BO	1 x 5720-BO 5 x 5723-BO 1 x 5703-BO	2 x 5710-BO 3 x 5721-BO 1 x 5701-BO	2 x 5710-BO 3 x 5723-BO 1 x 5703-BO	1 x 5710-BO 3 x 5721-BO 1 x 5701-BO	1 x 5710-BO 3 x 5723-BO 1 x 5703-BO
		Prezzo Price	CHF 1281	CHF 1254	CHF 1035	CHF 1006	CHF 909	CHF 891	CHF 710	CHF 692
Piani acciaio Steel shelves Tablettes en acier Estantes en acero Regalböden aus Stahl		Composto da: Made up of	2 x 5720-BO 5 x 5731-BO 1 x 5701-BO	2 x 5720-BO 5 x 5733-BO 1 x 5703-BO	1 x 5720-BO 5 x 5731-BO 1 x 5701-BO	1 x 5720-BO 5 x 5733-BO 1 x 5703-BO	2 x 5710-BO 3 x 5731-BO 1 x 5701-BO	2 x 5710-BO 3 x 5733-BO 1 x 5703-BO	1 x 5710-BO 3 x 5731-BO 1 x 5701-BO	1 x 5710-BO 3 x 5733-BO 1 x 5703-BO
		Prezzo Price	CHF 1202	CHF 1177	CHF 956	CHF 931	CHF 862	CHF 846	CHF 662	CHF 647

MONTANTI E CROCIERA CROMATI CHROME-PLATED SIDE UPRIGHTS AND BRACING CROSS MONTANTS ET CROISILLONS EN ACIER CHROMÉ LATERALES Y TRASEROS EN ACERO CROMADO SEITENTEILE UND STABILISIERUNGSKREUZE AUS VERCHROMTEM STAHL										
		Dimensioni Size	L 100 cm.	L 60 cm.	L 97,5 cm.	L 57,5 cm.	L 100 cm.	L 60 cm.	L 97,5 cm.	L 57,5 cm.
Piani acciaio forato Perforated steel shelves Tablettes en acier perforé Estantes en acero perforado Regalböden aus gelochtem Stahl		Composto da: Made up of	2 x 5720-C 5 x 5721-BO 1 x 5701-C	2 x 5720-C 5 x 5723-BO 1 x 5703-C	1 x 5720-C 5 x 5721-BO 1 x 5701-C	1 x 5720-C 5 x 5723-BO 1 x 5703-C	2 x 5710-C 3 x 5721-BO 1 x 5701-C	2 x 5710-C 3 x 5723-BO 1 x 5703-C	1 x 5710-C 3 x 5721-BO 1 x 5701-C	1 x 5710-C 3 x 5723-BO 1 x 5703-C
		Prezzo Price	CHF 1439	CHF 1410	CHF 1117	CHF 1088	CHF 1004	CHF 987	CHF 760	CHF 742
Piani acciaio Steel shelves Tablettes en acier Estantes en acero Regalböden aus Stahl		Composto da: Made up of	2 x 5720-C 5 x 5731-BO 1 x 5701-C	2 x 5720-C 5 x 5733-BO 1 x 5703-C	1 x 5720-C 5 x 5731-BO 1 x 5701-C	1 x 5720-C 5 x 5733-BO 1 x 5703-C	2 x 5710-C 3 x 5731-BO 1 x 5701-C	2 x 5710-C 3 x 5733-BO 1 x 5703-C	1 x 5710-C 3 x 5731-BO 1 x 5701-C	1 x 5710-C 3 x 5733-BO 1 x 5703-C
		Prezzo Price	CHF 1360	CHF 1335	CHF 1037	CHF 1012	CHF 957	CHF 941	CHF 713	CHF 696

<p>Per cod. 5721-BO For code: 5731-BO</p>  <p>5798-BO</p>	<p>Per cod. 5723-BO For code: 5733-BO</p>  <p>5799-BO</p>
<p>CD.</p>	<p>CD.</p>
<p>PR.</p>	<p>PR.</p>
<p>CL.</p>	<p>CL.</p>
<p>DS.</p> <p>Rinforzo per ripiani Top posizionati ad altezza inferiore a 100 cm - Strengthening for Top shelves on units 100 cm high or lower - Renforcement pour tablette dessus, en cas l'hauteur est 100 cm ou inférieure - Refuerzo para estante superior situado a una altura de 100 cm o inferior - Verstärkung für das Abschlusstablär bei einer Regalhöhe unter 100 cm (UNI EN 1727, EN 14073-2, EN 14073-3, EN 14749)</p>	

TOP SOCRATE

<p>Per cod. 3010 - 3012 For codes:</p>  <p>3970</p>	<p>Per cod. 3060 - 3062 For codes:</p>  <p>3971</p>	<p>Per cod. 4010 - 4012 For codes:</p>  <p>4970</p>	<p>Per cod. 4060 - 4062 For codes:</p>  <p>4971</p>
<p>CD.</p>	<p>CD.</p>	<p>CD.</p>	<p>CD.</p>
<p>PR.</p>	<p>PR.</p>	<p>PR.</p>	<p>PR.</p>
<p>CL.</p>	<p>CL.</p>	<p>CL.</p>	<p>CL.</p>
<p>DS.</p> <p>Rinforzo per ripiani Top posizionati ad altezza inferiore a 100 cm - Strengthening for Top shelves on units 100 cm high or lower - Renforcement pour tablette dessus, en cas l'hauteur est 100 cm ou inférieure - Refuerzo para estante superior situado a una altura de 100 cm o inferior - Verstärkung für das Abschlusstablär bei einer Regalhöhe unter 100 cm (UNI EN 1727, EN 14073-2, EN 14073-3, EN 14749)</p>			
<p>CD.</p>	<p>Per cod. 3017 For code: 3067 3018 3068</p>  <p>3972</p>		<p>Per cod. 4017 For code: 4067 4018 4068</p>
<p>PR.</p>	<p>PR.</p>		<p>PR.</p>
<p>CL.</p>	<p>CL.</p>		<p>CL.</p>
<p>DS.</p> <p>Rinforzo per ripiani Top posizionati ad altezza inferiore a 100 cm - Strengthening for Top shelves on units 100 cm high or lower - Renforcement pour tablette dessus, en cas l'hauteur est 100 cm ou inférieure - Refuerzo para estante superior situado a una altura de 100 cm o inferior - Verstärkung für das Abschlusstablär bei einer Regalhöhe unter 100 cm (UNI EN 1727, EN 14073-2, EN 14073-3, EN 14749)</p>			