

ATTENZIONE: Le ruote possono essere utilizzate per composizioni con altezza massima dei montanti di 86 cm., in caso di uso domestico, le ruote possono essere utilizzate per composizioni con altezza massima dei montanti di cm 47.

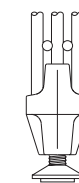
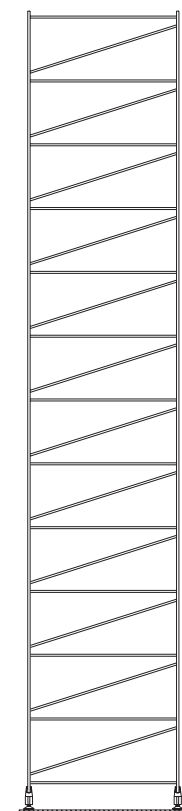
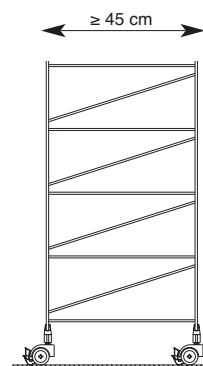
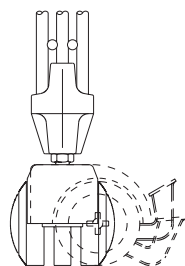
ATTENTION: Castors can only be fitted to units with max height of 86 cm., for home use, castors can only be fitted to units with max height of 47 cm

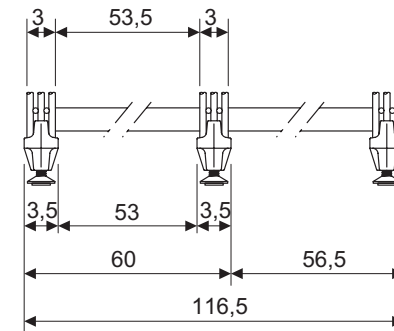
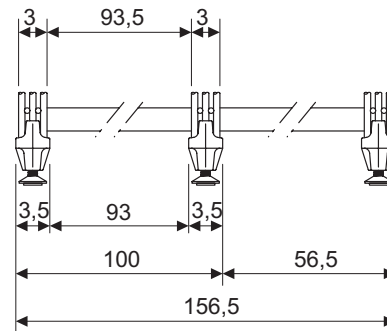
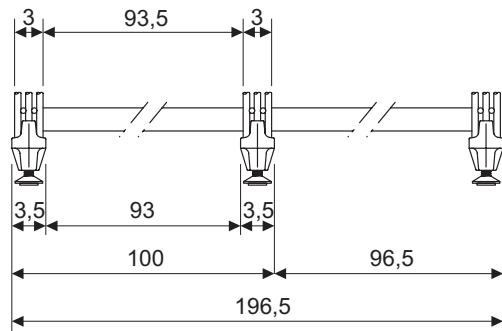
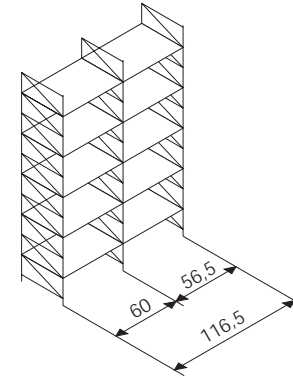
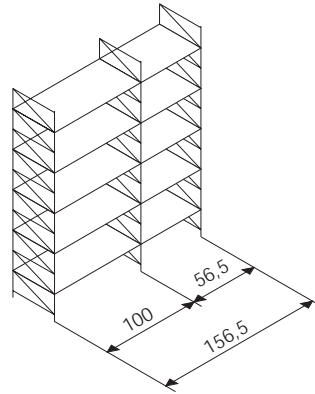
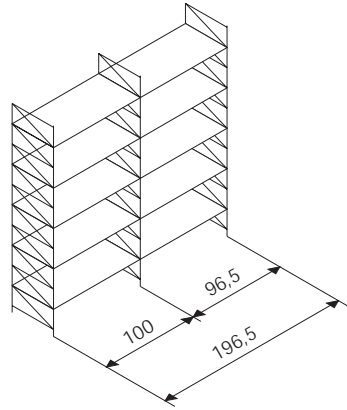
ATTENTIONS: Les roulettes peuvent être utilisées pour compositions avec une hauteur max. des montants de 86 cm., en cas d'usage privé les roulettes peuvent être utilisées pour compositions avec une hauteur max. des montants de 47 cm.

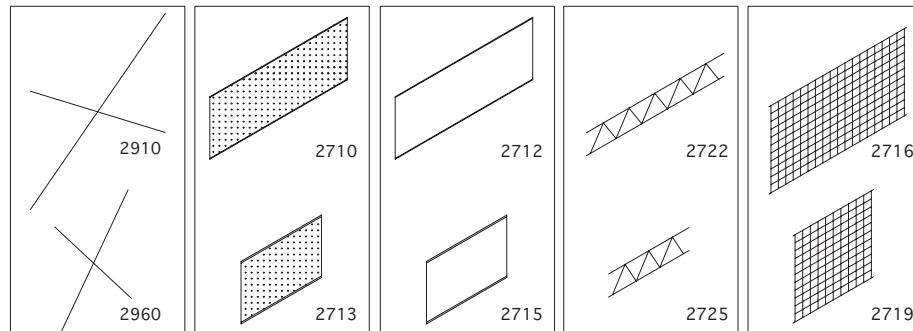
ATENCIÓN: Las ruedas se pueden utilizar con laterales de altura máxima de 86 cm., para uso en hogar las ruedas se pueden utilizar con laterales de altura máxima de 47 cm

ACHTUNG: Die Rollen sind nur verwendbar bis zur maximalen Höhe von 86 cm., für den Gebrauch im privaten Bereich gilt eine maximale Höhe von 47 cm.

 **max 10 Kg. cad.**
max 10 Kg. each

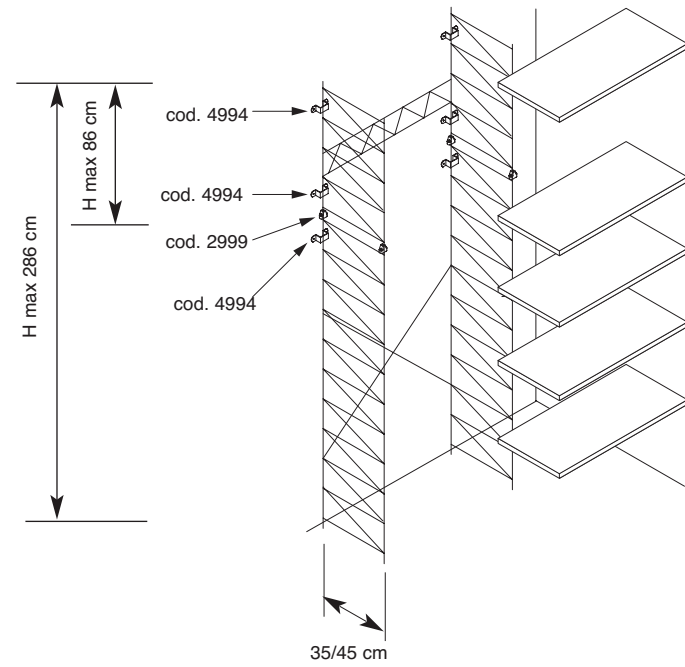
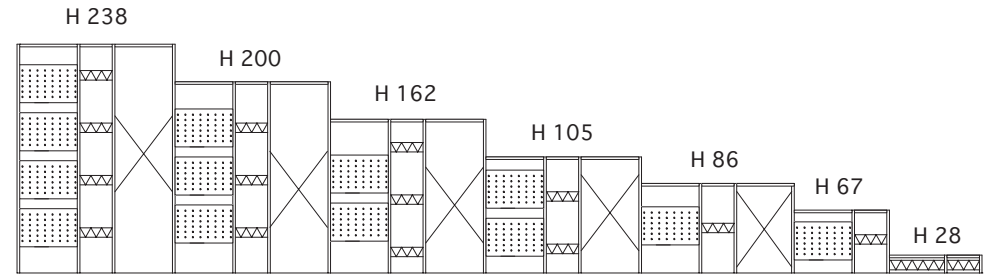


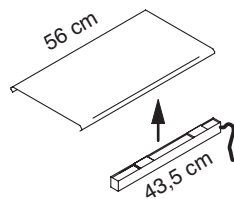




	MIN.	MAX.	MIN.	MAX.	MIN.	MAX.	MIN.	MAX.	MIN.	MAX.
H 238	1	3	4	6	4	6	4	12	2	4
H 200	1	2	3	5	3	5	3	10	2	4
H 162	1	2	2	4	2	4	3	8	2	3
H 105	1	1	2	2	2	2	2	5	1	2
H 86	1	1	1	2	1	2	1	4	1	1
H 67	-	-	1	1	1	1	1	3	1	1
H 47	-	-	1	1	1	1	1	2	-	-
H 28	-	-	-	-	-	-	1	1	-	-

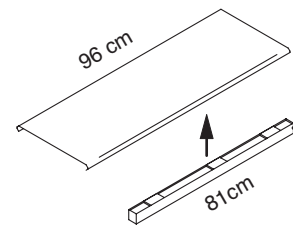
Numero minimo e massimo di elementi per modulo completo.
 Minimum and maximum number of load bearing elements for a complete module.
 Nombre minimum et maximum d'éléments de soutien nécessaires pour une module complet
 Numero máximo y mínimo de elementos de carga para un modulo completo
 Minimale und maximale Anzahl von benötigten Stabilisierungsteilen





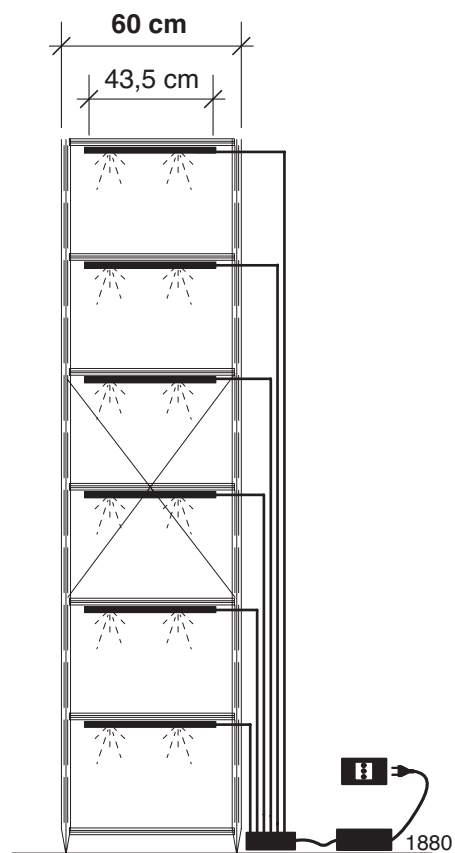
2060 / 3060 / 3062
3960 / 4060 / 4062
4960

1881 (2,45 W)

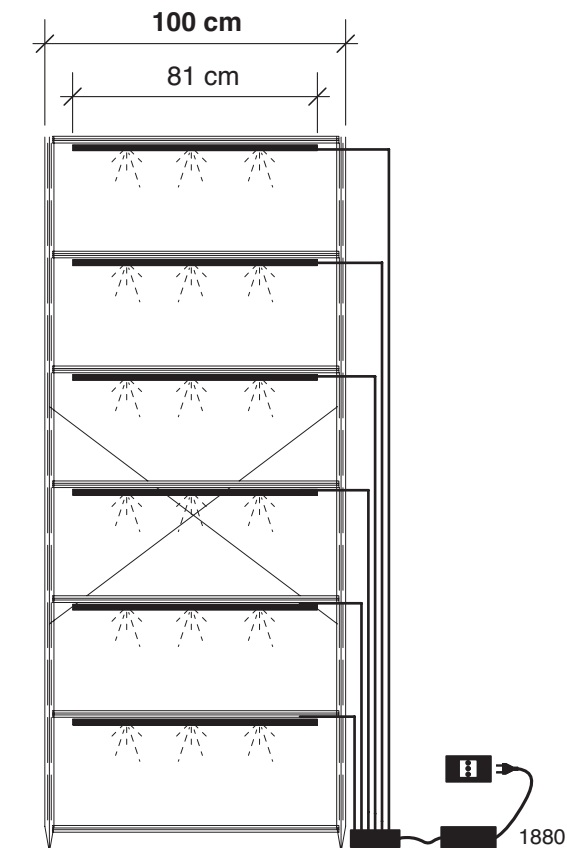


2010 / 3010 / 3012
3910 / 4010 / 4012
4910

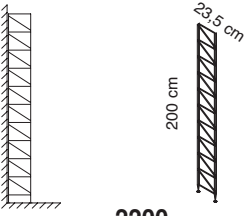
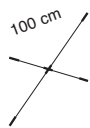

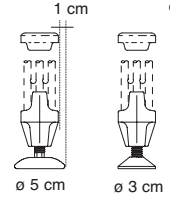

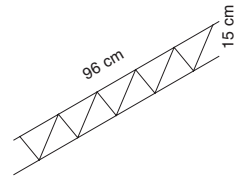
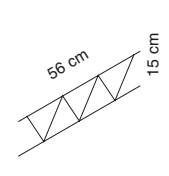
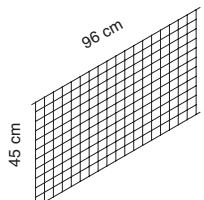
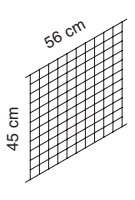
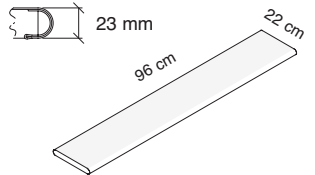
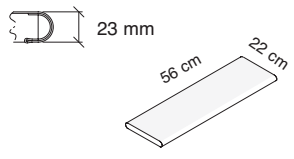
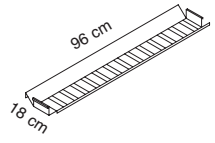
1885 (4,95 W)

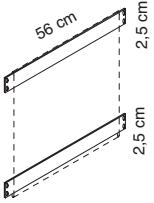
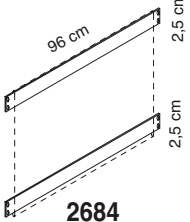
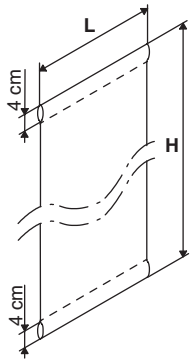
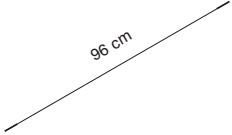
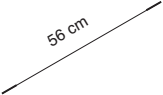
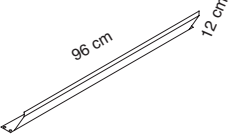
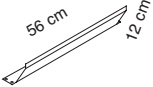
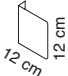
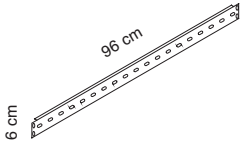
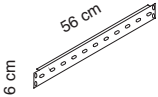
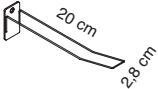
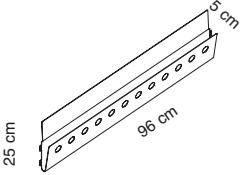


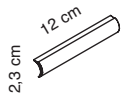
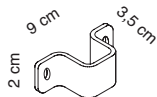
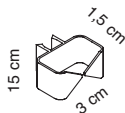
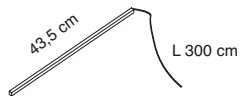
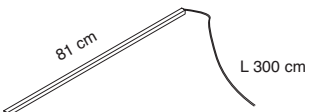
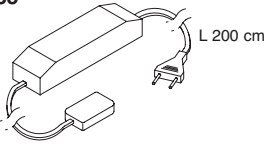
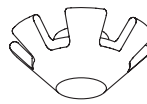
Art. 1880 Max 30 W
Max 12 art. 1881 (2,45 W)

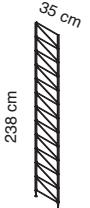
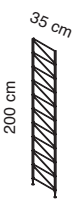


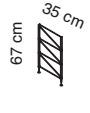
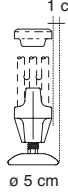

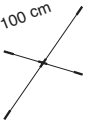

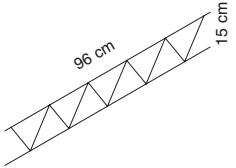
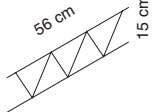
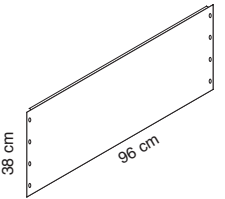
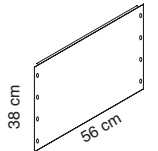
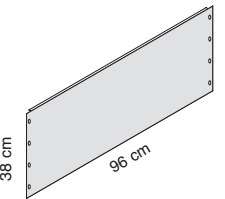
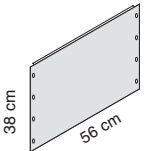
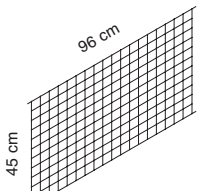
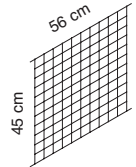


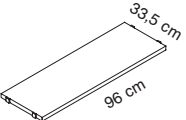
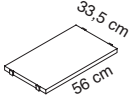
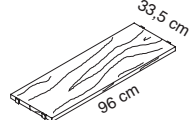
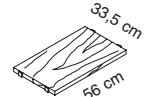
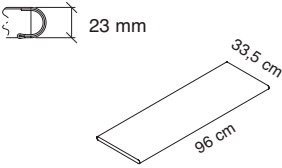
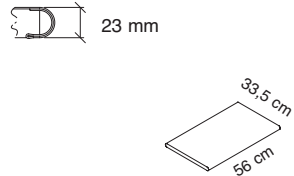
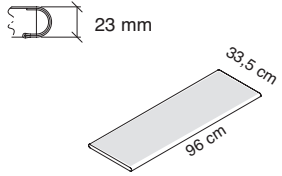
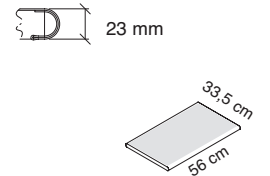
Art. 1880 Max 30 W
Max 6 art. 1885 (4,95 W)

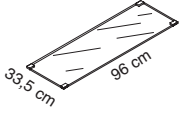
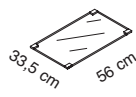
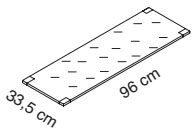
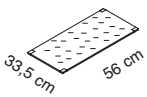
<p>Completo di staffa per fissaggio a parete Equipped with plate for wall fastening Complet de platine pour fixation murale Placa para fijación mural incluida Platte für Wandbefestigung inklusive</p>  <p>2200</p>	 <p>2910</p>	 <p>2960</p>			
<p>CD.</p>	<p>PR.</p>	<p>PR.</p>			
<p>CL.</p>	<p>CL.</p>	<p>CL.</p>			
<p>DS.</p> <p>Montante in tondino di acciaio elettrosaldato verniciato con polveri epossidiche - Tappini e piedini neri inclusi Powder-coated or chrome-plated steel side uprights - Black feet and caps included Montant en acier peint en époxy ou chromé - Taquets et pieds noirs inclus Lateral en acero pintado con polvos epoxídicos o cromado - Tapas y patas negras incluidas Seitenteile aus verchromtem oder mit Epoxypulver beschichtetem Stahl - Schwarze Abdeckkappen und Füße inklusive</p>		<p>DS.</p> <p>Crociere per moduli da 60 o 100 cm in tondino di acciaio verniciato con polveri epossidiche Bracing crosses for bookshelf length 60 or 100 cm. Powder coated steel Croisillons pour étagères de 60 ou 100 cm en acier peint en époxy Soportes traseros para modulo de 60 o 100 cm en acero pintado con polvos epoxídicos Stabilisierungskreuze für Modullänge 60cm oder 100cm aus mit Epoxypulver beschichtetem Stahl</p>			
 <p>4986/2</p>	 <p>4986/2-T</p>	 <p>2722</p>	 <p>2725</p>	 <p>2716</p>	 <p>2719 *</p>
 <p>2010</p>	 <p>2060</p>	 <p>2648</p>			
<p>CD.</p>	<p>CD.</p>	<p>CD.</p>			
<p>PR.</p>	<p>PR.</p>	<p>PR.</p>			
<p>CL.</p>	<p>CL.</p>	<p>CL.</p>			
<p>DS.</p> <p>Ripiani in acciaio microforato verniciato con polveri epossidiche, spessore 23 mm 23 mm powder-coated micro-perforated steel shelves Tablettes en acier microperforé peint en époxy, épaisseur 23 mm Estantes en acero microperforado pintado con polvos epoxídicos, espesor 23 mm Regalböden gelochtem Stahlblech mit Epoxypulver-Beschichtung, Stärke 23 mm</p>		<p>DS.</p> <p>Porta videocassette e CD Video tape and CD holder Porte videocassettes et CD Estantes para video tape, CD Tablar für CD / Videos / DVD</p>			
<p>(*) Disponibile fino ad esaurimento scorte - (*) Available until selling out - (*) Disponible jusqu'à l'épuisement du stock - (*) Disponible hasta agotamiento de las reservas - (*) Solange der Vorrat reicht</p>					

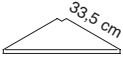
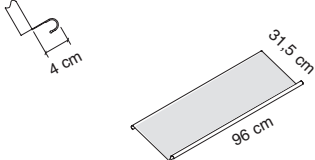
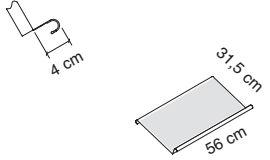
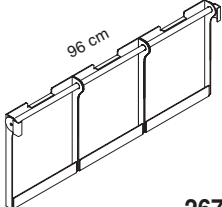
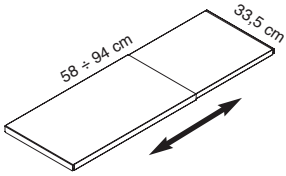
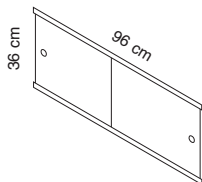

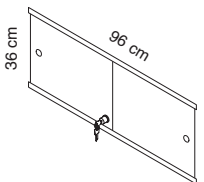
 <p>2681</p>	 <p>2684</p>	<p>L = 53,5 / 93,5 cm</p>  <p>H = lunghezza telo in tensione H = length of the fabric in tension H = longueur du toile en tension H = longitud de la tela en tensión H = Länge des Stoffpaneel unter Spannung</p> <p>Montante / Side-upright / Montant / Lateral / Seitenteil Art.: 2200 H telo / Panel height / Hauteur du toile / altura de la tela / Höhe der Stoffpaneele: 189 cm</p>			
<p>CD.</p>	<p>PR.</p>				
<p>CL.</p>	<p>CL.</p>				
<p>DS.</p> <p>Coppia supporti in acciaio per teli 2 steel supports for fabric panels 2 tiges de support en acier pour toiles 2 soportes en acero para telas 2 Stahlhalter für Stoffpaneele</p>					
 <p>2747</p>	 <p>2750</p>	 <p>2740</p>	 <p>2743</p>		
<p>CD.</p>	<p>CD.</p>	<p>CD.</p>	<p>CD.</p>		
<p>PR.</p>	<p>PR.</p>	<p>PR.</p>	<p>PR.</p>		
<p>CL.</p>	<p>CL.</p>	<p>CL.</p>	<p>CL.</p>		
<p>DS.</p> <p>Astine fermalibri in acciaio verniciato Coated steel book holder-rods Tiges de soutien/blocage pour livres en acier peint Barras de apoyo trasera en acero pintado Buchstütze aus beschichtetem Stahl</p>		<p>DS.</p> <p>Fascioni segnaletici in acciaio verniciato Coated steel sign bands Panneaux signalétiques en acier peint Bandas de señalización en acero pintado Beschriftungspaneelle aus beschichtetem Stahl</p>			
 <p>2746</p>	 <p>2757</p>	 <p>2760</p>	 <p>2765</p>	 <p>6A2218</p>	
<p>CD.</p>	<p>CD.</p>	<p>CD.</p>	<p>CD.</p>	<p>CD.</p>	
<p>PR.</p>	<p>PR.</p>	<p>PR.</p>	<p>PR.</p>	<p>PR.</p>	
<p>CL.</p>	<p>CL.</p>	<p>CL.</p>	<p>CL.</p>	<p>CL.</p>	
<p>DS.</p> <p>Bandiera segnaletica in acciaio verniciato Coated steel sign banner Bande signalétique en acier peint Placa de señalización en acero Beschriftungsschild aus Stahl</p>		<p>DS.</p> <p>Supporto universale in acciaio verniciato Powder-coated steel universal support Support universel en acier peint Soporte universal en acero pintado Universaltraverse aus beschichtetem Stahl</p>		<p>DS.</p> <p>Portablister in acciaio cromato Chrome-plated blister holder Support en acier chromé Portablister en acero cromado Blisterhalter aus verchromtem Stahl</p>	<p>DS.</p> <p>Portariviste verticale Vertical magazine stand Porte-revues vertical Porta-revistas vertical Vertikaler Zeitungsträger</p>

	Per cod./ for codes: 2010-2060	Opzionale Optional	
			
CD.	6A52	4994	4994-GM
PR.	CHF 79 (10 pcs.)	CHF 32	CHF 32
CL.		N	GM
DS.	Segnaletica per ripiani con bordo tondo Sign system for round edge shelves Signalisation pour tablettes bord rond Señalización para estantes borde redondo Beschriftungssystem für Tableare	Staffa per fissaggio a parete dei montanti Steel bracket used to fix side upright to wall Etrier de fixation à mur pour montants Fijación pared para laterales Klammer für Wandmontage der Seitenteile	Passacavi per montante Cable holder for side upright Séparateur de cablagés pour montant Pasacable para lateral Kabelhalter für Seitenteil
	Per/For/Pour/Para/Für 2060	Per/For/Pour/Para/Für 2010	Max 12 Art. 1881 Max 6 Art. 1885
	2,45 W	4,95 W	Max 30 W
			
CD.	1881	1885	1880
PR.	CHF 192 E	CHF 300 E	CHF 122 E
CL.	AL	AL	
DS.	Lampade a LED applicabili sotto i ripiani in acciaio tramite magneti. LED lamps to be fixed under the steel shelves through magnets. Lampes à LED à placer sous les tablettes en acier par des aimants. Lámparas de LED para aplicación bajo los estantes de acero mediante magnetos Magnetischer LED-Leuchtenstab, Anwendung an der Regalbodenunterseite Vedi pag. / See page / Voir page / Ver a la pagina / Siehe Seite: 30		Alimentatore con scatola di derivazione. Power supply with junction box. Alimentation avec boîte de dérivation. Fuente de alimentación con caja de conexiones. Spannungsversorgung mit Abzweiggkästen.
			
			1890-T
			CHF 36 (6 pcs.)
			T
			Passacavi magnetico fissaggio sottopiano. Magnetic cable-holder to fix under the shelf. Canalisation magnétique à fixer sous la tablette. Pasacables magnético con fijación bajo los estantes. Magnetkabelhalter, Fixierung unter den Regalen.

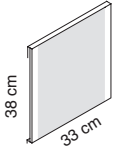
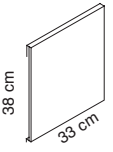
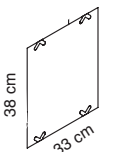
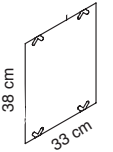
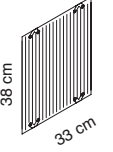
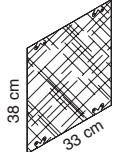
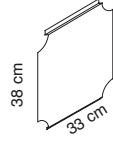
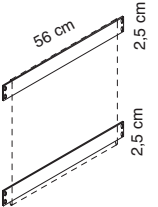
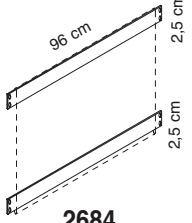
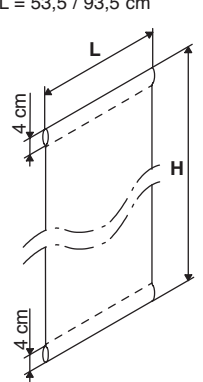
CD.												
PR.	CHF 204	CHF 314	CHF 159	CHF 214	CHF 155	CHF 211	CHF 98	CHF 136	CHF 94	CHF 129		
CL.	N - GM	C	N - GM	C	N - GM	C	N - GM	C	N - GM	C		
DS.	<p>Montanti in tondino di acciaio elettrosaldato verniciato con polveri epossidiche o cromato - Tappini e piedini neri inclusi Powder-coated or chrome-plated steel side uprights - Black feet and caps included Montants en acier peint en époxy ou chromé - Taquets et pieds noirs inclus Laterales en acero pintado con polvos epoxídicos o cromado - Tapas y patas negras incluidas Seitenteile aus verchromtem oder mit Epoxypulver beschichtetem Stahl - Schwarze Abdeckkappen und Füße inklusive</p>											
CD.												
PR.	CHF 18	CHF 24	CHF 50	CHF 61	CHF 49	CHF 59	CHF 89	CHF 107	CHF 87	CHF 103		
CL.	GR	T	N - GM	C	N - GM	C	N - GM	C	N - GM	C		
DS.	2 tappini + 2 piedi larghi + 2 stretti 2 caps + 2 large feet + 2 small feet 2 taquets + 2 vérins grands + 2 petits 2 tapas + 2 patas largas + 2 pequeñ. 2 Abdeckkappen + 2 grosse Füße + 2 kleine Füße		2 tappini + 2 piedini 2 caps + 2 small feet 2 taquets + 2 vérins petits 2 tapones + 2 patas pequeñas 2 Abdeckkappen + 2 kleine Füße		Crociere per moduli da 60 o 100 cm in tondino di acciaio verniciato con polveri epossidiche o cromato Bracing crosses for bookshelf length 60 or 100 cm. Powder coated or chrome-plated steel Croisillons pour étagères de 60 ou 100 cm en acier peint en époxy ou chromé Soportes traseros para modulo de 60 o 100 cm en acero pintado con polvos epoxídicos o cromado Stabilisierungskreuze für Modullänge 60cm oder 100cm aus mit Epoxypulver beschichtetem Stahl				Schienali in tondino di acciaio verniciato o cromato Coated or chrome-plated steel small back panels Panneaux postérieurs en acier peint ou chromés Traseras en acero pintado o cromado Rückpaneele aus beschichtetem oder verchromtem Stahl			
CD.												
PR.	CHF 123	CHF 115	CHF 129	CHF 124	CHF 151	CHF 133						
CL.	N - GM - BO	N - GM - BO	N - GM - BO	N - GM - BO	N - GM	N - GM						
DS.	Schienali in lamiera verniciata Painted steel back panel Panneaux postérieurs en acier peint Traseras en acero pintado Rückwände aus beschichtetem Stahlblech		Schienali in lamiera microforata verniciata Micro-perforated steel back panel Panneaux postérieurs en acier microperforé peint Traseras en acero microperforado pintado Rückwände aus gelochtem beschichtetem Stahlblech				Schienali in tondino di acciaio verniciato Powder-coated square net back panel Panneaux postérieurs en rond d'acier peint Traseras de rejilla de acero pintado Gitterpaneele aus beschichtetem Stahl					
(*) Disponibile fino ad esaurimento scorte - (*) Available until selling out - (*) Disponible jusqu'à l'épuisement du stock - (*) Disponible hasta agotamiento de las reservas - (*) Solange der Vorrat reicht												

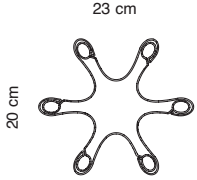
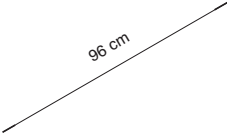
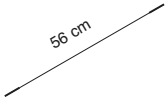
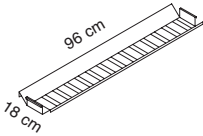

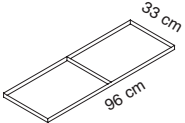
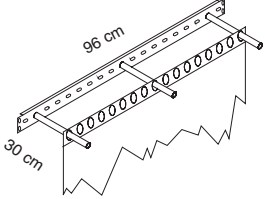
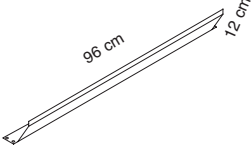
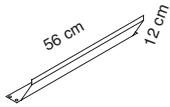
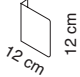
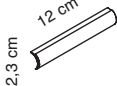
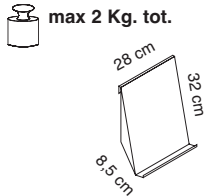
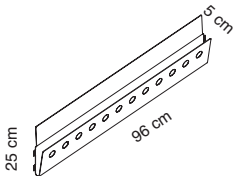
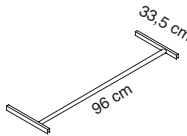
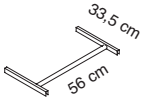
				
CD.	3018	3068	3017	3067
PR.	CHF 72 / Stück	CHF 59 / Stück	CHF 80 / Stück	CHF 60 / Stück
CD.	3018M	3068M	3017M	3067M
PR.	CHF 61 / Stück Prezzo per ordini superiori a 12 pz. Price for orders over 12 pcs. Prix pour c.des supérieures à 12 pcs. Precio para mas de 12 pzs Preis für Aufträge von über 12 Stück	CHF 40 / Stück Prezzo per ordini superiori a 12 pz. Price for orders over 12 pcs. Prix pour c.des supérieures à 12 pcs. Precio para mas de 12 pzs Preis für Aufträge von über 12 Stück	CHF 68 / Stück Prezzo per ordini superiori a 12 pz. Price for orders over 12 pcs. Prix pour c.des supérieures à 12 pcs. Precio para mas de 12 pzs Preis für Aufträge von über 12 Stück	CHF 49 / Stück Prezzo per ordini superiori a 12 pz. Price for orders over 12 pcs. Prix pour c.des supérieures à 12 pcs. Precio para mas de 12 pzs Preis für Aufträge von über 12 Stück
CL.	GR	GR		
DS.	Ripiani in melaminico finitura grigio, spessore 25 mm. Supporti grigi 25 mm grey melaminic shelves. Grey supports Tablettes en mélaminé gris, épaisseur 25 mm. Supports gris Estantes en melamina gris, espesor 25 mm. Soportes gris Melaminböden Ausführung grau, Stärke 25 mm. Graue Halter		Ripiani in melaminico finitura rovere sbiancato, spessore 25 mm. Supporti grigi 25 mm bleached oak melaminic shelves. Grey supports Tablettes en mélaminé finition rouvre blanchi, épaisseur 25 mm. Supports gris Estantes en melamina de roble blanqueada, espesor 25 mm. Soportes gris Melaminböden Ausführung Eichenholz gebleicht, Stärke 25 mm. Graue Halter	
				
CD.	3012	3062	3010	3060
PR.	CHF 101 / Stück	CHF 95 / Stück	CHF 118 / Stück	CHF 111 / Stück
CD.	3012M	3062M	3010M	3060M
PR.	CHF 81 / Stück Prezzo per ordini superiori a 12 pz. Price for orders over 12 pcs. Prix pour c.des supérieures à 12 pcs. Precio para mas de 12 pzs Preis für Aufträge von über 12 Stück	CHF 79 / Stück Prezzo per ordini superiori a 12 pz. Price for orders over 12 pcs. Prix pour c.des supérieures à 12 pcs. Precio para mas de 12 pzs Preis für Aufträge von über 12 Stück	CHF 112 / Stück Prezzo per ordini superiori a 12 pz. Price for orders over 12 pcs. Prix pour c.des supérieures à 12 pcs. Precio para mas de 12 pzs Preis für Aufträge von über 12 Stück	CHF 102 / Stück Prezzo per ordini superiori a 12 pz. Price for orders over 12 pcs. Prix pour c.des supérieures à 12 pcs. Precio para mas de 12 pzs Preis für Aufträge von über 12 Stück
CL.	N - GM - BO	N - GM - BO	N - GM - BO	N - GM - BO
DS.	Ripiani in acciaio verniciato con polveri epossidiche, spessore 23 mm 23 mm powder-coated steel shelves Tablettes en acier peint en époxy, épaisseur 23 mm Estantes en acero pintado con polvos epoxidicos, espesor 23 mm Regalböden aus Stahl mit Epoxypulver-Beschichtung, Stärke 23 mm		Ripiani in acciaio microforato verniciato con polveri epossidiche, spessore 23 mm 23 mm powder-coated micro-perforated steel shelves Tablettes en acier microperforé peint en époxy, épaisseur 23 mm Estantes en acero microperforado barnizado con polvos epoxidicos, espesor 23 mm Regalböden aus gelochtem Stahlblech mit Epoxypulver-Beschichtung, Stärke 23 mm	

	Supporti neri - Black supports - Supports noirs - Soportes negro - Schwarze Halter	Supporti grigi - Grey supports - Supports gris - Soportes gris - Graue Halter	Supporti bianchi - White supports - Supports blancs - Soportes blancos - Weisse Halter	Supporti neri - Black supports - Supports noirs - Soportes negro - Schwarze Halter	Supporti grigi - Grey supports - Supports gris - Soportes gris - Graue Halter	Supporti bianchi - White supports - Supports blancs - Soportes blancos - Weisse Halter
						
CD.	3014-N	3014-GR	3014-BO	3064-N	3064-GR	3064-BO
PR.	CHF 158 / Stück	CHF 158 / Stück	CHF 158 / Stück	CHF 151 / Stück	CHF 151 / Stück	CHF 151 / Stück
CD.	3014M-N	3014M-GR	3014M-BO	3064M-N	3064M-GR	3064M-BO
PR.	CHF 134 / Stück Prezzo per ordini superiori a 12 pz. Price for orders over 12 pcs. Prix pour c.des supérieures à 12 pcs. Precio para mas de 12 pzs Preis für Aufträge von über 12 Stück	CHF 134 / Stück Prezzo per ordini superiori a 12 pz. Price for orders over 12 pcs. Prix pour c.des supérieures à 12 pcs. Precio para mas de 12 pzs Preis für Aufträge von über 12 Stück	CHF 134 / Stück Prezzo per ordini superiori a 12 pz. Price for orders over 12 pcs. Prix pour c.des supérieures à 12 pcs. Precio para mas de 12 pzs Preis für Aufträge von über 12 Stück	CHF 117 / Stück Prezzo per ordini superiori a 12 pz. Price for orders over 12 pcs. Prix pour c.des supérieures à 12 pcs. Precio para mas de 12 pzs Preis für Aufträge von über 12 Stück	CHF 117 / Stück Prezzo per ordini superiori a 12 pz. Price for orders over 12 pcs. Prix pour c.des supérieures à 12 pcs. Precio para mas de 12 pzs Preis für Aufträge von über 12 Stück	CHF 117 / Stück Prezzo per ordini superiori a 12 pz. Price for orders over 12 pcs. Prix pour c.des supérieures à 12 pcs. Precio para mas de 12 pzs Preis für Aufträge von über 12 Stück
DS.	Ripiani in vetro temperato trasparente spessore 8 mm 8 mm transparent tempered glass shelves. Tablettes en verre trempé transparent épaisseur 8 mm Estantes en cristal templado transparente espesor 8 mm. Regalböden aus gehärtetem Sicherheitsglas transparent, Stärke 8 mm					
	Supporti neri - Black supports - Supports noirs - Soportes negro - Schwarze Halter	Supporti grigi - Grey supports - Supports gris - Soportes gris - Graue Halter	Supporti bianchi - White supports - Supports blancs - Soportes blancos - Weisse Halter	Supporti neri - Black supports - Supports noirs - Soportes negro - Schwarze Halter	Supporti grigi - Grey supports - Supports gris - Soportes gris - Graue Halter	Supporti bianchi - White supports - Supports blancs - Soportes blancos - Weisse Halter
						
CD.	3013-N	3013-GR	3013-BO	3063-N	3063-GR	3063-BO
PR.	CHF 204 / Stück	CHF 204 / Stück	CHF 204 / Stück	CHF 177 / Stück	CHF 177 / Stück	CHF 177 / Stück
CD.	3013M-N	3013M-GR	3013M-BO	3063M-N	3063M-GR	3063M-BO
PR.	CHF 179 / Stück Prezzo per ordini superiori a 12 pz. Price for orders over 12 pcs. Prix pour c.des supérieures à 12 pcs. Precio para mas de 12 pzs Preis für Aufträge von über 12 Stück	CHF 179 / Stück Prezzo per ordini superiori a 12 pz. Price for orders over 12 pcs. Prix pour c.des supérieures à 12 pcs. Precio para mas de 12 pzs Preis für Aufträge von über 12 Stück	CHF 179 / Stück Prezzo per ordini superiori a 12 pz. Price for orders over 12 pcs. Prix pour c.des supérieures à 12 pcs. Precio para mas de 12 pzs Preis für Aufträge von über 12 Stück	CHF 152 / Stück Prezzo per ordini superiori a 12 pz. Price for orders over 12 pcs. Prix pour c.des supérieures à 12 pcs. Precio para mas de 12 pzs Preis für Aufträge von über 12 Stück	CHF 152 / Stück Prezzo per ordini superiori a 12 pz. Price for orders over 12 pcs. Prix pour c.des supérieures à 12 pcs. Precio para mas de 12 pzs Preis für Aufträge von über 12 Stück	CHF 152 / Stück Prezzo per ordini superiori a 12 pz. Price for orders over 12 pcs. Prix pour c.des supérieures à 12 pcs. Precio para mas de 12 pzs Preis für Aufträge von über 12 Stück
DS.	Ripiani in vetro temperato satinato/acidato spessore 8 mm 8 mm satin tempered glass shelves. Tablettes en verre trempé satiné épaisseur 8 mm Estantes en cristal templado satinado espesor 8 mm. Regalböden aus gehärtetem Sicherheitsglas satiniert, Stärke 8 mm					

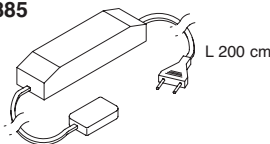
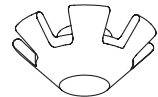
							
CD.	3000		3910		3960		
PR.	CHF 107		CHF 139		CHF 119		
CL.	N - GM - BO		N - GM - BO		N - GM - BO		
DS.	<p>Ripiano angolare 90° in acciaio verniciato Powder-coated steel corner shelf 90° Tablette angulaire 90° en acier Estante angular 90° en acero Winkelboden 90° aus beschichtetem Stahl</p>		<p>Ripiani espositori inclinati in acciaio microforato verniciato con polveri epossidiche Inclined display shelves in powder-coated micro-perforated steel Présentoirs inclinés en acier microperforé peint en époxy Estantes expositores inclinados en acero microperf. barnizado con polvos epoxi Schrägtablare aus gelochtem, epoxybeschichtetem Stahl</p>				
CD.	 <p>utilizzare con piani.: To be used with shelves: 3010 / 3012 / 3017 / 3018</p>						
CD.	2679		3012-ES				
PR.	CHF 329		CHF 200				
CL.			GM				
DS.	<p>Espositore a tre ante in metacrilato. Supporti in acciaio grigio metallizzato Three-panel display unit in methacrylate. Metal grey supports Présentoir à trois volets en méthacrylate. Supports en acier gris métallisé Expositor de tres puertas de metacrilato. Soportes de acero gris metalizado. Klappen aus Acrylglas, Träger aus silbergrauem Stahl</p>		<p>Ripiani telescopici in acciaio verniciato con polveri epossidiche. Da utilizzare esclusivamente con crociere cod. 2910 o 2910-C e con montanti H. ≥ 162 cm Powder-coated steel telescopic shelves. To be used only with bracing-crosses codes 2910 or 2910-C and with uprights H. ≥ 162 cm. Tablettes télescopiques en acier peint en époxy. A utiliser seulement avec croisillons réf. 2910 ou 2910-C et avec montants H. ≥ 162 cm Estantes telescópicos de acero pintado con polvo epoxi. Utilizar solo con soportes traseros art. 2910 o 2910-C y con laterales H. ≥ 162 cm. Teleskop-Regalböden aus mit epoxypulverlackiertem Stahl. Nur mit Stabilisierungskreuze 2910 oder 2910-C und mit Seitenteile H. ≥ 162 cm. zu benutzen.</p>				
CD.				<p> Con serratura With lock</p>			
CD.	2660-N	2660-GM	2660-BO	2678-N	2678-GM	2678-BO	
PR.	CHF 198	CHF 198	CHF 198	CHF 275	CHF 275	CHF 275	
CL.	COLORE GUIDE - SLIDES COLOUR - COULEUR DES GLISSIÈRES - COLORES DES GUIAS - FARBE DER SCHIENEN						
CL.	N - GM - BO	N - GM - BO	N - GM - BO	N - GM - BO	N - GM - BO	N - GM - BO	
DS.	<p>Chiusure acciaio verniciato nero Black painted steel closings Fermetures en acier peint noir Cierres en acero pintado negro Schiebetüren aus beschichtetem Stahl, schwarz</p>	<p>Chiusure acciaio verniciato grigio metall. Metal grey painted steel closings Fermetures acier peint gris métallisé Cierres en acero pintado gris metal. Schiebetüren aus beschichtetem Stahl, grau metallic</p>	<p>Chiusure acciaio verniciato bianco opaco Mat white painted steel closings Fermetures acier peint blanc mat Cierres en acero pintado blanco mate Schiebetüren aus beschichtetem Stahl, mattweiss</p>	<p>Chiusure acciaio verniciato nero Black painted steel closings Fermetures en acier peint noir Cierres en acero pintado negro Schiebetüren aus beschichtetem Stahl, schwarz</p>	<p>Chiusure acciaio verniciato grigio metall. Metal grey painted steel closings Fermetures acier peint gris métallisé Cierres en acero pintado gris metal. Schiebetüren aus beschichtetem Stahl, grau metallic</p>	<p>Chiusure acciaio verniciato bianco opaco Mat white painted steel closings Fermetures acier peint blanc mat Cierres en acero pintado blanco mate Schiebetüren aus beschichtetem Stahl, mattweiss</p>	

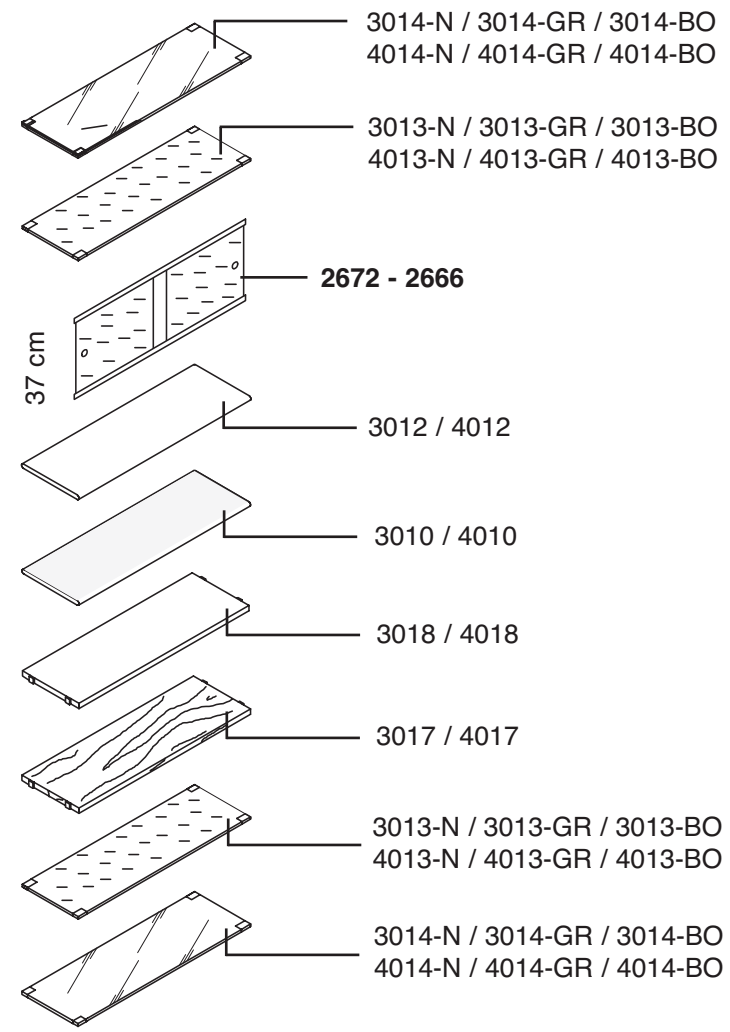
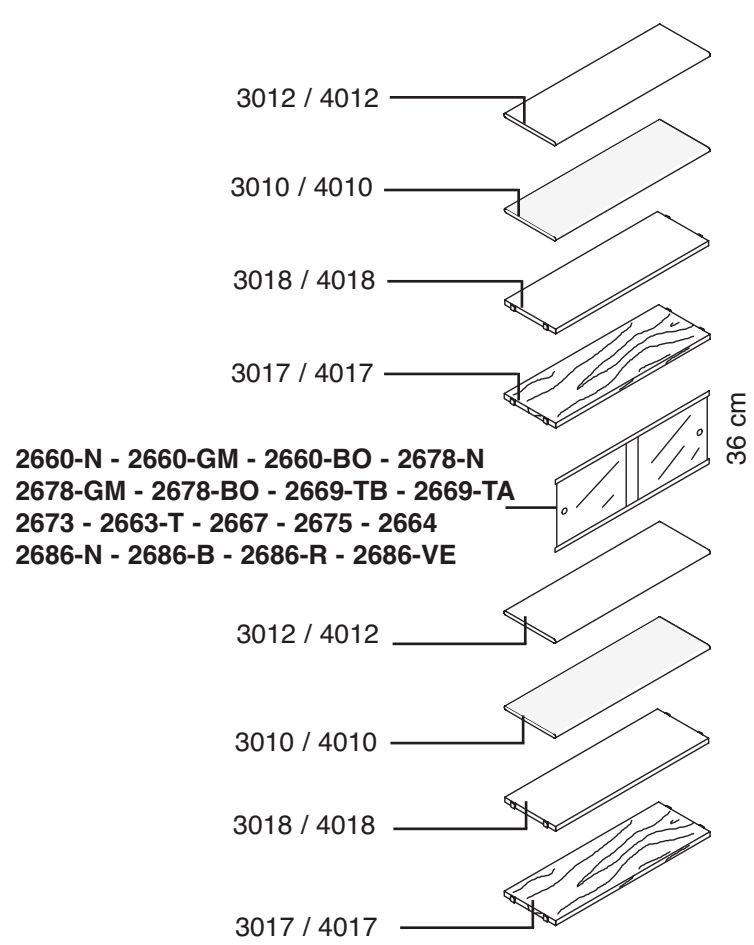
CD.	2686-N	2686-B	2686-R	2686-VE	
PR.	CHF 219	CHF 219	CHF 219	CHF 219	
	COLORE GUIDE - SLIDES COLOUR - COULEUR DES GLISSIÈRES - COLORES DES GUIAS - FARBE DER SCHIENEN				
CL.	N - GM - BO	N - GM - BO	N - GM - BO	N - GM - BO	
DS.	Chiusure in metacrilato trasparente serigrafato nero Transparent methacrylate black screen-printed closings Fermetures en méthacrylate transparent sérigraphiées noir Cierres de metacrilato transparente serigrafado negro Schiebetüren aus transp. Metacrylat mit schwarzem Siebdruck	Chiusure in metacrilato trasparente serigrafato bianco Transparent methacrylate white screen-printed closings Fermetures en méthacrylate transparent sérigraphiées blanc Cierres de metacrilato transparente serigrafado blanco Schiebetüren aus transparentem Metacrylat mit weißem Siebdruck	Chiusure in metacrilato trasparente serigrafato rosso Transparent methacrylate red screen-printed closings Fermetures en méthacrylate transparent sérigraphiées rouge Cierres de metacrilato transparente serigrafado rojo Schiebetüren aus transparentem mit Metacrylat rotem Siebdruck	Chiusure in metacrilato trasparente serigrafato verde Transparent methacrylate green screen-printed closings Fermetures en méthacrylate transparent sérigraphiées vert Cierres de metacrilato transparente serigrafado verde Schiebetüren aus transparentem mit Metacrylat grünem Siebdruck	
CD.	2669-TB	2669-TA	2673	2663-T	
PR.	CHF 214	CHF 214	CHF 214	CHF 222	
	COLORE GUIDE - SLIDES COLOUR - COULEUR DES GLISSIÈRES - COLORES DES GUIAS - FARBE DER SCHIENEN				
CL.	N - GM - BO	N - GM - BO	N - GM - BO	N - GM - BO	
DS.	Chiusure in metacrilato blu trasparente Blue transparent methacrylate closings Fermetures en méthacrylate bleu transp. Cierres en metacrilato azul transp. Schiebetüren aus Acrylglas, blau transp.	Chiusure in metacrilato arancio trasparente Orange transparent methacrylate closings Fermetures en méthacrylate orange transp. Cierres en metacrilato anaranjado tran. Schiebetüren aus Acrylglas, orange transp.	Chiusure in metacrilato opaco rigato Mat ribbed methacrylate closings Fermetures en méthacrylate mat rayé. Cierres en metacrilato mate estriado Schiebetüren aus gerilltem Acrylglas, mattweiss	Chiusure a busta in metacrilato trasparente Transparent methacrylate flap panels Fermetures à enveloppe en méthacr. transp. Cierres en metacrilato transparente Schiebetüren aufklappbar aus Acrylglas, transp.	
CD.	2667	2672	2675	2664	2666
PR.	CHF 254	CHF 254	CHF 272	CHF 222	CHF 229
	COLORE GUIDE - SLIDES COLOUR - COULEUR DES GLISSIÈRES - COLORES DES GUIAS - FARBE DER SCHIENEN				
CL.	N - GM - BO	N - GM - BO	N - GM - BO	N - GM - BO	N - GM - BO
DS.	Chiusure in vetro acidato Mat satin glass closings Fermetures en verre mat satiné Cierres en cristal mate satinado Schiebetüren aus mattsatiniertem Glas	Chiusure in vetro acidato - Per piano superiore in vetro Mat satin glass closings - For glass upper shelf Fermetures en verre dépoli - Pour tablette supérieure en verre Cierres en cristal satinado - Para estante superior en vidrio Schiebetüren aus mattsatiniertem Glas - wenn oberes Tablar aus Glas	Chiusure in vetro con serratura Glass closings with lock Fermetures en verre avec serrure Cierres en cristal con cerradura Schiebetüren aus Klarglas, mit Schloss	Chiusure in vetro Glass closings Fermetures en verre Cierres en cristal Schiebetüren aus Klarglas	Chiusure in vetro - Per piano superiore in vetro Glass closings - For glass upper shelf Fermetures en verre - Pour tablette supérieure en verre Cierres en cristal - Para estante superior en vidrio Schiebetüren auf Klarglas - wenn oberes Tablar aus Glas


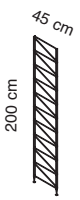
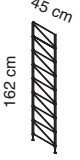





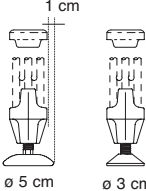
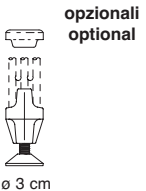

					
CD.	2628	2625	2639	2637	2636
PR.	CHF 111 (2 pcs.)	CHF 110 (2 pcs.)	CHF 145 (2 pcs.)	CHF 145 (2 pcs.)	CHF 145 (2 pcs.)
CL.	N - GM - BO	N - GM - BO	TB - TA	T	T
DS.	Chiusure esterne acciaio microforato Micro-perf. steel external closings Fermetures externes acier m.perforé Cierres externas acero m.perf. Aussenverkleidungen aus gelochtem Stahlblech	Chiusure esterne acciaio Steel external closings Fermetures externes en acier Cierres externas en acero Außenverkleidungen aus Stahlblech	Chiusure esterne in metacrilato trasp. blu o arancione Transparent blue or orange methacrylate external closings Fermetures externes en méthacrylate transp. bleu ou orange Cierres externas en metacrilato transp. azul o anaranjado Aussenverkleidungen aus Acrylglas, blau oder orange transp.	Chiusure esterne in metacrilato trasparente Transparent methacrylate external closings Fermetures externes en méthacrylate transparent Cierres externas en metacrilato transparente Aussenverkleidungen aus Acrylglas, transparent	Chiusure esterne in metacrilato opaco rigato Mat ribbed methacrylate external closings Fermetures externes en méthacrylate mat rayé Cierres externas en metacrilato mate estriado Aussenverkleidungen aus gerilltem Acrylglas
					
CD.	2634-N	2634-B	2634-R	2634-VE	2738
PR.	CHF 151 (2 pcs.)	CHF 151 (2 pcs.)	CHF 151 (2 pcs.)	CHF 151 (2 pcs.)	CHF 111 (2 pcs.)
CL.	N	B	R	VE	N - GM - BO
DS.	Chiusure esterne in metacrilato trasp. serigrafato nero Transp.methacrylate black screen-printed external closings Fermetures externes méthacrylate transp. sérigraphiées noir Cierres laterales de metacrilato transp. serigrafado negro Seitenpaneele aus transparentem Metacrylat mit schwarzem Siebdruck	Chiusure esterne in metacrilato trasp. serigrafato bianco Transp.methacrylate white screen-printed external closings Fermetures externes méthacrylate transp. sérigraphiées blanc Cierres laterales de metacrilato transp. serigrafado blanco Seitenpaneele aus transparentem Metacrylat mit weißem Siebdruck	Chiusure esterne in metacrilato trasp. serigrafato rosso Transp.methacrylate red screen-printed external closings Fermetures externes méthacrylate transp. sérigraphiées rouge Cierres laterales de metacrilato transp. serigrafado rojo Seitenpaneele aus transparentem Metacrylat mit rotem Siebdruck	Chiusure esterne in metacrilato trasp. serigrafato verde Transp.methacrylate green screen-printed external closings Fermetures externes méthacrylate transp. sérigraphiées vert Cierres laterales de metacrilato transp. serigrafado verde Seitenpaneele aus transparentem Metacrylat mit grünem Siebdruck	Chiusure interne in acciaio Steel internal closing elements Fermetures internes en acier Cierres internas en acero Innenverkleidungen aus Stahl
					
CD.	2681	2684	L = 53,5 / 93,5 cm		
PR.	CHF 47	CHF 48	H = lunghezza telo in tensione H = length of the fabric in tension H = longueur du toile en tension H = longitud de la tela en tensión H = Länge des Stoffpaneel unter Spannung		
CL.	N - GM	N - GM	Montante / Side-upright / Montant / Lateral / Seitenteil Art.: 3400 H telo / Panel height / Hauteur du toile / altura de la tela / Höhe der Stoffpaneele: 227 cm		
DS.	Coppia supporti in acciaio per teli 2 steel supports for fabric panels 2 tiges de support en acier pour toiles 2 soportes en acero para telas 2 Stahlhalter für Stoffpaneele		Montante / Side-upright / Montant / Lateral / Seitenteil Art.: 3200 H telo / Panel height / Hauteur du toile / altura de la tela / Höhe der Stoffpaneele: 189 cm		
			Montante / Side-upright / Montant / Lateral / Seitenteil Art.: 3600 H telo / Panel height / Hauteur du toile / altura de la tela / Höhe der Stoffpaneele: 151 cm		



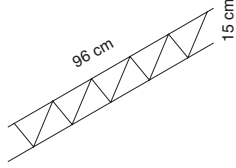
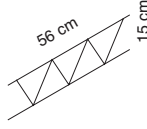
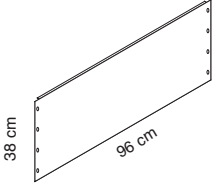
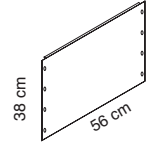
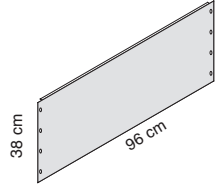
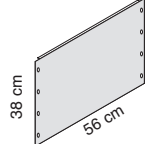
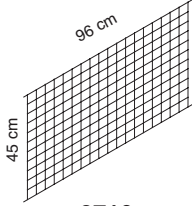
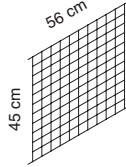
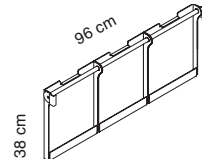
					Solo per cod.: 3010-3060 Only for codes: 3012-3062 	
CD.	2590	2592	2747	2750	2648	2801
PR.	CHF 77 (25 pcs.)	CHF 77 (25 pcs.)	CHF 25	CHF 24	CHF 103	CHF 20
CL.	TA - TV	B - R	N	N	N - GM	N - GM
DS.	Tecnopolimero traslucido Translucent high-tech polymer Technopolymère translucide Tecnopolimero traslúcido Lichtdurchlässiger Technopolymer	Tecnopolimero colori pieni Hi-tech polymer (full colours) Technopolymère (couleurs pleins) Tecnopolimero (todos los colores) Durchgefärbtes Technopolymer	Astine fermalibri/adapter Geko in acciaio verniciato Coated steel book holder-rods/adapter Geko Tiges de soutien/blocage pour livres/adapteur Geko en acier peint Barras de apoyo trasera/adaptator Geko en acero pintado Buchstütze / Adapter Geko aus beschichtetem Stahl		Porta videocassette e CD Video tape and CD holder Porte videocassettes et CD Estantes para video tape, CD Tablar für CD / Videos / DVD	Reggilibri in acciaio verniciato Powder-coated steel book holder Serre-livres en acier peint Separadores en acero barnizado Buchstütze aus beschichtetem Stahl
						Per cod./ for codes: 3010-3060-3012-3062 3910-3960 
CD.	2805	2895	2740	2743	2746	6A52
PR.	CHF 108	CHF 241	CHF 98	CHF 95	CHF 22	CHF 79 (10 pcs.)
CL.	N	N - GM - BO	N - GM	N - GM	N - GM	
DS.	Portacartelline sospese in acciaio Steel hanging-files shelves Tablettes pour dossiers suspendus en acier Soporte carpetas colgantes en acero Hängerregisterrahmen aus Stahl	Portadisegni con interasse regolabile Adjustable technical drawing holder Porte dessins réglable Archivador para planos regulable Einstellbarer Planhalter	Fascioni segnaletici in acciaio verniciato Coated steel sign bands Panneaux signalétiques en acier peint Bandas de señalización en acero pintado Beschriftungspaneele aus beschichtetem Stahl		Bandiera segnaletica in acciaio vern. Coated steel sign banner Bande signalétique en acier peint Placa de señalización en acero Beschriftungsschild aus beschichtetem Stahl	Segnaletica per ripiani con bordo tondo Sign system for round edge shelves Signalisation pour tablettes bord rond Señalización para estantes borde redondo Beschriftungssystem für Tablare
						
CD.	2892	6A2218	2812	2815		
PR.	CHF 107 (2 pcs.)	CHF 169	CHF 149	CHF 145		
CL.	N - GM	N - GM	N - GM - BO	N - GM - BO		
DS.	Espositore per riviste in acciaio Steel magazine display rack Présentoir en acier Expositor en acero Prospekthalter aus Stahl	Portariviste verticale Vertical magazine stand Porte-revues vertical Porta-revistas vertical Vertikaler Zeitungsträger		Portabiti/poggiapiedi in acciaio con profondità regolabile Steel clothes-hangers/foot-rest with adjustable depth Portemanteaux/repose-pieds réglable en profondeur Barras de anchura/reposapies regulable Kleiderstange / Fussstütze mit einstellbarer Tiefe		

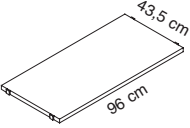
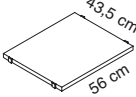
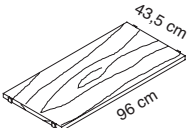
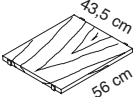
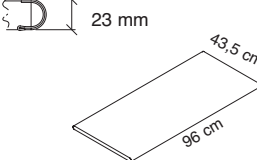
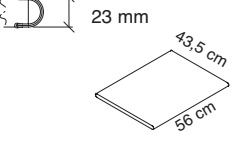
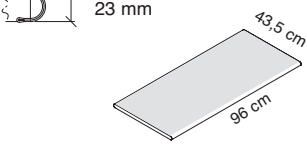
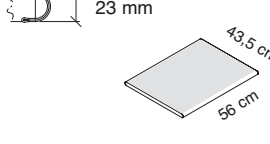
CD.	2757	2760	2763	2765	2770	2775	
PR.	CHF 149	CHF 146	CHF 32	CHF 16	CHF 93	CHF 45	
CL.	N - GM - BO	N - GM - BO	C	C	N - GM - BO	N - GM - BO	
DS.	Supporto universale in acciaio verniciato Powder-coated steel universal support Support universel en acier peint Soporte universal en acero pintado Universalsätraverse aus beschichtetem Stahl		Supporto in acciaio cromato Chrome-plated support Support en acier chromé Soporte en acero cromado Halter aus verchromtem Stahl		Portablister in acciaio cromato Chrome-plated blister holder Support en acier chromé Portablister en acero cromado Blisterhalter aus verchromtem Stahl		Portaometti in acciaio verniciato Steel hanger-support Porte cintres en acier Portaperchas en acero Kleiderbügelhalter aus Stahl
					<p>Si consiglia di utilizzare con cod.: Advisable to use with code: On conseille l'emploi avec la réf.: Se recomienda utilizar con cod.: Es ist ratsam, den Einsatz mit Art.: 2649</p> <p>Altezza massima delle spalle 162 cm Modules up to 162 cm Compositions avec hauteur maximale de 162 cm</p> <p>Utilisar con laterales hasta 162cm Kompositionen mit maximaler Höhe von 162 cm möglich</p>		
CD.	2649	2996	2996-GM	2997	2649	2649	
PR.	CHF 73	CHF 29 (2 pcs.)	CHF 29 (2 pcs.)	CHF 29 (2 pcs.)	CHF 73	CHF 73	
CL.	N - GM - BO	N	GM	N	N - GM - BO	N - GM - BO	
DS.	Staffa per fissaggio a terra dei montanti Steel bracket to fix side uprights to the floor Etrier de fixation au sol pour montants Fijación para laterales al suelo Klammer zur Bodenmontage von Seitenteilen	Coppia squadrette per unione montanti a 90° Pair of joints for 90° side uprights connection Paire de joints pour union montants à 90° Par de juntas para conexión laterales a 90° Halterstücke für Eckkombinationen 90°		Coppia di cerniere per unione di 2 montanti Pair of joints for adjustable connection Paire de joints juxtaposition angle variable Par de juntas para conexión 2 laterales Halterstücke für Verbindung 2 Seitenteile	Unione realizzata con 4 cod. 2996 Coupling realised with 4 art. 2996 Union réalisée avec 4 art. 2996 Union realizada con 4 art. 2996 Verbindung realisiert mit 4 Art. 2996	Unione realizzata con 3 cod. 2997 Coupling realised with 3 art. 2997 Union réalisée avec 3 art. 2997 Union realizada con 3 art. 2997 Verbindung realisiert mit 3 Art. 2997	
CD.	4994	4994-GM	2995	2999	4993	4993-T	
PR.	CHF 32	CHF 32	CHF 30	CHF 15	CHF 26 (8 pcs.)	CHF 31 (8 pcs.)	
CL.	N	GM	T	N	N	T	
DS.	Staffa per fissaggio a parete dei montanti Steel bracket used to fix side upright to wall Etrier de fixation à mur pour montants Fijación pared para laterales Klammer für Wandmontage der Seitenteile		Coppia giunti per unione bifronte Joints for side-upright connection Joints pour accouplement bifrontal Par de juntas para conexión Paar Verbindungssatz	Coppia innesti per sovrapposizione montanti Couplings for side-uprights superposition Paire de joints pour superposition des montants Par de juntas para super posición Verbindungssatz zum Aufstocken Vedi pag. / See page / Voir page / Ver a la pagina / Siehe Seite: 29	Passacavi per montante Cable holder for side upright Séparateur de câblages pour montant Pasacable para lateral Kabelhalter für Seitenteil		

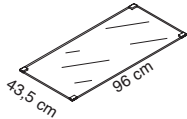
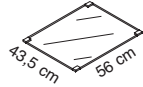
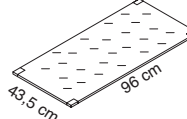
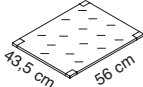
	Per/For/Pour/Para/Für 3060 / 3062 / 3960	Per/For/Pour/Para/Für 3010 / 3012 / 3910	Max 12 Art. 1881 Max 6 Art. 1885	Max 30 W	
	2,45 W	4,95 W			
CD.	1881	1885	1880		1890-T
PR.	CHF 192 E	CHF 300 E	CHF 122 E		CHF 36 (6 pcs.)
CL.	AL	AL			T
DS.	<p>Lampade a LED applicabili sotto i ripiani in acciaio tramite magneti. LED lamps to be fixed under the steel shelves through magnets. Lampes à LED à placer sous les tablettes en acier par des aimants. Lámparas de LED para aplicación bajo los estantes de acero mediante magnetos Magnetischer LED-Leuchtenstab, Anwendung an der Regalbodenunterseite Vedi pag. / See page / Voir page / Ver a la pagina / Siehe Seite: 30</p>		<p>Alimentatore con scatola di derivazione. Power supply with junction box. Alimentation avec boîte de dérivation. Fuente de alimentación con caja de conexiones. Spannungsversorgung mit Abzweiggkästen.</p>		<p>Passacavi magnetico fissaggio sottopiano. Magnetic cable-holder to fix under the shelf. Canalisation magnétique à fixer sous la tablette. Pasacables magnético con fijación bajo los estantes. Magnetkabelhalter, Fixierung unter den Regalen.</p>



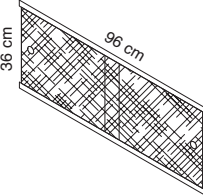
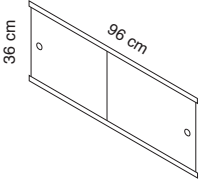
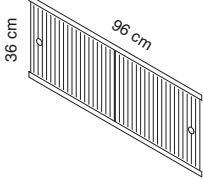
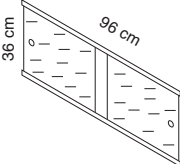
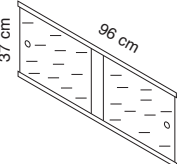
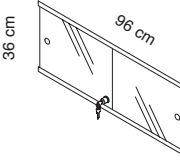
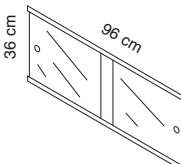
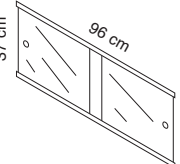
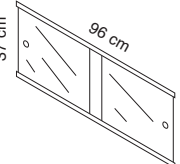
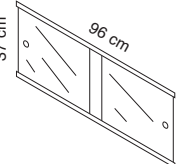
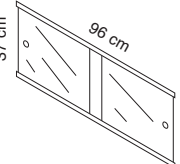
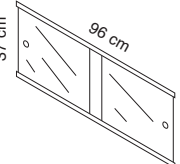
						
CD.	4400	4400-C	4200	4200-C	4600	4600-C
PR.	CHF 222	CHF 319	CHF 176	CHF 247	CHF 175	CHF 241
CL.	N - GM	C	N - GM	C	N - GM	C
DS.	<p>Montanti in tondino di acciaio elettrosaldato verniciato con polveri epossidiche o cromato - Tappini e piedini neri inclusi Powder-coated or chrome-plated steel side uprights - Black feet and caps included Montants en acier peint en époxy ou chromé - Taquets et pieds noirs inclus Laterales en acero pintado con polvos epoxídicos o cromado - Tapas y patas negras incluidas Seitenteile aus verchromtem oder mit Epoxypulver beschichtetem Stahl - Schwarze Abdeckkappen und Füße inklusive</p>					
						
CD.	4100	4100-C	4800	4800-C	4700	4700-C
PR.	CHF 137	CHF 203	CHF 105	CHF 153	CHF 99	CHF 150
CL.	N - GM	C	N - GM	C	N - GM	C
DS.	<p>Montanti in tondino di acciaio elettrosaldato verniciato con polveri epossidiche o cromato - Tappini e piedini neri inclusi Powder-coated or chrome-plated steel side uprights - Black feet and caps included Montants en acier peint en époxy ou chromé - Taquets et pieds noirs inclus Laterales en acero pintado con polvos epoxídicos o cromado - Tapas y patas negras incluidas Seitenteile aus verchromtem oder mit Epoxypulvern beschichtetem Stahl - Schwarze Abdeckkappen und Füße inklusive</p>					
						
CD.	4500	4500-C	4300	4300-C	4986/2	4986/2-T
PR.	CHF 92	CHF 133	CHF 66	CHF 90	CHF 18	CHF 24
CL.	N - GM	C	N - GM	C	GR	T
DS.	<p>Montanti in tondino di acciaio elettrosaldato verniciato con polveri epossidiche o cromato - Tappini e piedini neri inclusi Powder-coated or chrome-plated steel side uprights - Black feet and caps included Montants en acier peint en époxy ou chromé - Taquets et pieds noirs inclus Laterales en acero pintado con polvos epoxídicos o cromado - Tapas y patas negras incluidas Seitenteile aus verchromtem oder mit Epoxypulvern beschichtetem Stahl - Schwarze Abdeckkappen und Füße inklusive</p>			<p>2 tappini + 2 piedi larghi + 2 stretti 2 caps + 2 large feet + 2 small feet 2 taquets + 2 vérins grands + 2 petits 2 tapas + 2 patas largas + 2 pequeñ. 2 Abdeckkappen + 2 grosse Füße + 2 kleine Füße</p>		<p>2 tappini + 2 piedini 2 caps + 2 small feet 2 taquets + 2 vérins petits 2 taponos + 2 patas pequeñas 2 Abdeckkappen + 2 kleine Füße</p>

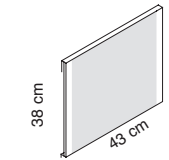
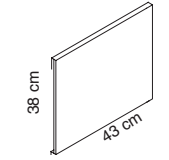
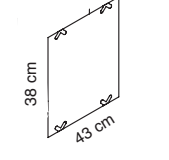
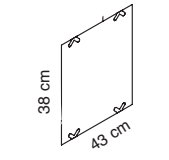
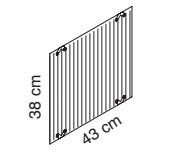
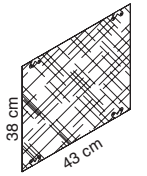
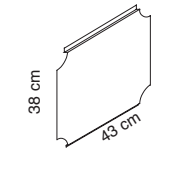
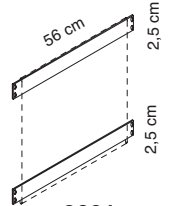
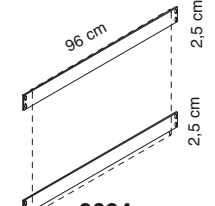
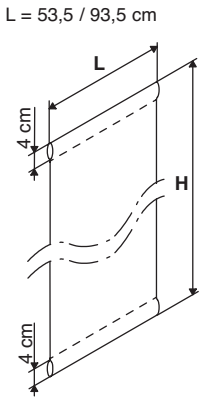
								
CD.	2910	2910-C	2960	2960-C	2722	2722-C	2725	2725-C
PR.	CHF 50	CHF 61	CHF 49	CHF 59	CHF 89	CHF 107	CHF 87	CHF 103
CL.	N - GM	C	N - GM	C	N - GM	C	N - GM	C
DS.	Crocieres per moduli da 60 o 100 cm in tondino di acciaio verniciato con polveri epossidiche o cromato Bracing crosses for bookshelf length 60 or 100 cm. Powder coated or chrome-plated steel Croisillons pour étagères de 60 ou 100 cm en acier peint en époxy ou chromé Soportes traseros para modulo de 60 o 100 cm en acero pintado con polvos epoxídicos o cromado Stabilisierungskreuze für Modullänge 60cm oder 100cm aus mit Epoxypulver beschichtetem Stahl				Schienali in tondino di acciaio verniciato o cromato Coated or chrome-plated steel small back panels Panneaux postérieurs en acier peint ou chromés Traseras en acero pintado o cromado Rückpaneele aus beschichtetem oder verchromtem Stahl			
								
CD.	2712	2715	2710	2713				
PR.	CHF 123	CHF 115	CHF 129	CHF 124				
CL.	N - GM - BO	N - GM - BO	N - GM - BO	N - GM - BO				
DS.	Schienali in lamiera verniciata Painted steel back panel Panneaux postérieurs en acier peint Traseras en acero pintado Rückwände aus beschichtetem Stahlblech		Schienali in lamiera microforata verniciata Micro-perforated steel back panel Panneaux postérieurs en acier microperforé peint Traseras en acero microperforado pintado Rückwände aus gelochtem beschichtetem Stahlblech					
				utilizzare con piani: To be used with shelves: 4010 / 4012 / 4017 / 4018				
CD.	2716	2719 *	2679					
PR.	CHF 151	CHF 133	CHF 329					
CL.	N - GM	N - GM						
DS.	Schienali in tondino di acciaio verniciato Powder-coated square net back panel Panneaux postérieurs en rond d'acier peint Traseras de rejilla de acero pintado Gitterpaneele aus beschichtetem Stahl		Espositore a tre ante in metacrilato. Supporti in acciaio grigio metallizzato Three-panel display unit in methacrylate. Metal grey supports Présentoir à trois volets en méthacrylate. Supports en acier gris métallisé Expositor de tres puertas de metacrilato. Soportes de acero gris metalizado. Klappen aus Acrylglas, Träger aus silbergrauem Stahl					
	(*) Disponibile fino ad esaurimento scorte - (*) Available until selling out - (*) Disponible jusqu'à l'épuisement du stock - (*) Disponible hasta agotamiento de las reservas - (*) Solange der Vorrat reicht							


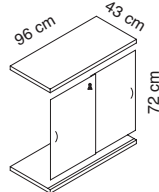

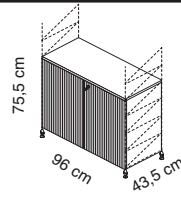
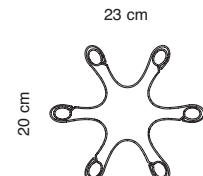
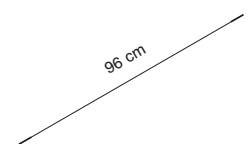
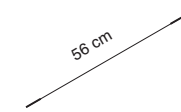
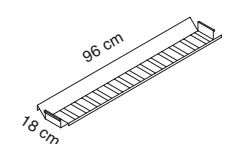

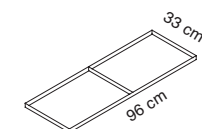
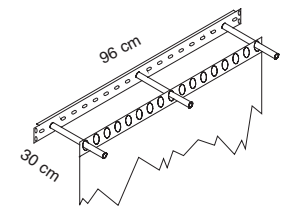
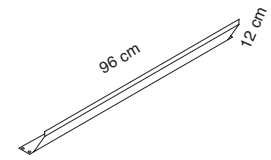
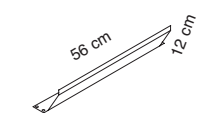
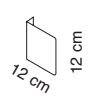
				
CD.	4018	4068	4017	4067
PR.	CHF 75 / Stück	CHF 61 / Stück	CHF 110 / Stück	CHF 99 / Stück
CD.	4018M	4068M	4017M	4067M
PR.	CHF 73 / Stück Prezzo per ordini superiori a 12 pz. Price for orders over 12 pcs. Prix pour c.des supérieures à 12 pcs. Precio para mas de 12 pzs Preis für Aufträge von über 12 Stück	CHF 41 / Stück Prezzo per ordini superiori a 12 pz. Price for orders over 12 pcs. Prix pour c.des supérieures à 12 pcs. Precio para mas de 12 pzs Preis für Aufträge von über 12 Stück	CHF 75 / Stück Prezzo per ordini superiori a 12 pz. Price for orders over 12 pcs. Prix pour c.des supérieures à 12 pcs. Precio para mas de 12 pzs Preis für Aufträge von über 12 Stück	CHF 50 / Stück Prezzo per ordini superiori a 12 pz. Price for orders over 12 pcs. Prix pour c.des supérieures à 12 pcs. Precio para mas de 12 pzs Preis für Aufträge von über 12 Stück
CL.	GR	GR		
DS.	Ripiani in melaminico finitura grigio, spessore 25 mm. Supporti grigi 25 mm grey melaminic shelves. Grey supports Tablettes en mélaminé gris, épaisseur 25 mm. Supports gris Estantes en melamina gris, espesor 25 mm. Soportes gris Melaminböden Ausführung grau, Stärke 25 mm. Graue Halter		Ripiani in melaminico finitura rovere sbiancato, spessore 25 mm. Supporti grigi 25 mm bleached oak melaminic shelves. Grey supports Tablettes en mélaminé finition rouvre blanchi, épaisseur 25 mm. Supports gris Estantes en melamina de roble blanqueada, espesor 25 mm. Soportes gris Melaminböden Ausführung Eichenholz gebleicht, Stärke 25 mm. Graue Halter	
				
CD.	4012	4062	4010	4060
PR.	CHF 110 / Stück	CHF 106 / Stück	CHF 124 / Stück	CHF 119 / Stück
CD.	4012M	4062M	4010M	4060M
PR.	CHF 93 / Stück Prezzo per ordini superiori a 12 pz. Price for orders over 12 pcs. Prix pour c.des supérieures à 12 pcs. Precio para mas de 12 pzs Preis für Aufträge von über 12 Stück	CHF 81 / Stück Prezzo per ordini superiori a 12 pz. Price for orders over 12 pcs. Prix pour c.des supérieures à 12 pcs. Precio para mas de 12 pzs Preis für Aufträge von über 12 Stück	CHF 115 / Stück Prezzo per ordini superiori a 12 pz. Price for orders over 12 pcs. Prix pour c.des supérieures à 12 pcs. Precio para mas de 12 pzs Preis für Aufträge von über 12 Stück	CHF 111 / Stück Prezzo per ordini superiori a 12 pz. Price for orders over 12 pcs. Prix pour c.des supérieures à 12 pcs. Precio para mas de 12 pzs Preis für Aufträge von über 12 Stück
CL.	N - GM - BO	N - GM - BO	N - GM - BO	N - GM - BO
DS.	Ripiani in acciaio verniciato con polveri epossidiche, spessore 23 mm 23 mm powder-coated steel shelves Tablettes en acier peint en époxy, épaisseur 23 mm Estantes en acero pintado con polvos epoxidicos, espesor 23 mm Regalböden aus Stahl mit Epoxypulver-Beschichtung, Stärke 23 mm		Ripiani in acciaio microforato verniciato con polveri epossidiche, spessore 23 mm 23 mm powder-coated micro-perforated steel shelves Tablettes en acier microperforé peint en époxy, épaisseur 23 mm Estantes en acero microperforado barnizado con polvos epoxidicos, espesor 23 mm Regalböden aus gelochtem Stahlblech mit Epoxypulver-Beschichtung, Stärke 23 mm	

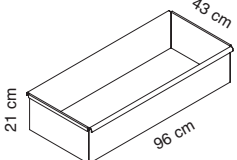
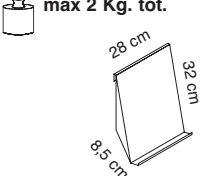
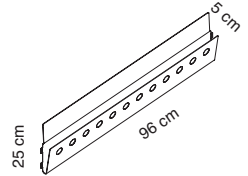
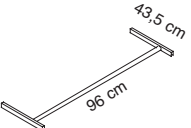
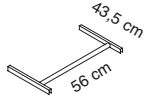
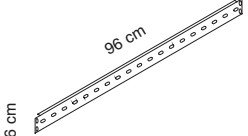
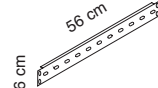
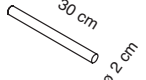
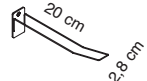
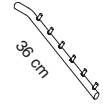
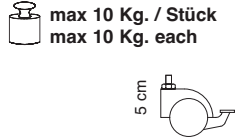
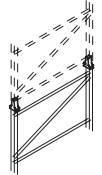
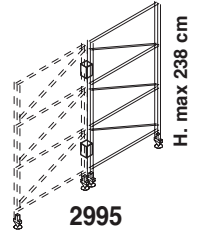
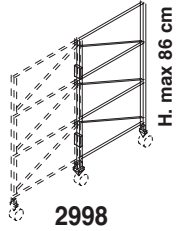
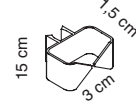
	Supporti neri - Black supports - Supports noirs - Soportes negro - Schwarze Halter	Supporti grigi - Grey supports - Supports gris - Soportes gris - Graue Halter	Supporti bianchi - White supports - Supports blancs - Soportes blancos - Weisse Halter	Supporti neri - Black supports - Supports noirs - Soportes negro - Schwarze Halter	Supporti grigi - Grey supports - Supports gris - Soportes gris - Graue Halter	Supporti bianchi - White supports - Supports blancs - Soportes blancos - Weisse Halter
						
CD.	4014-N	4014-GR	4014-BO	4064-N	4064-GR	4064-BO
PR.	CHF 163 / Stück	CHF 163 / Stück	CHF 163 / Stück	CHF 159 / Stück	CHF 159 / Stück	CHF 159 / Stück
CD.	4014M-N	4014M-GR	4014M-BO	4064M-N	4064M-GR	4064M-BO
PR.	CHF 142 / Stück Prezzo per ordini superiori a 12 pz. Price for orders over 12 pcs. Prix pour c.des supérieures à 12 pcs. Precio para mas de 12 pzs Preis für Aufträge von über 12 Stück	CHF 142 / Stück Prezzo per ordini superiori a 12 pz. Price for orders over 12 pcs. Prix pour c.des supérieures à 12 pcs. Precio para mas de 12 pzs Preis für Aufträge von über 12 Stück	CHF 142 / Stück Prezzo per ordini superiori a 12 pz. Price for orders over 12 pcs. Prix pour c.des supérieures à 12 pcs. Precio para mas de 12 pzs Preis für Aufträge von über 12 Stück	CHF 136 / Stück Prezzo per ordini superiori a 12 pz. Price for orders over 12 pcs. Prix pour c.des supérieures à 12 pcs. Precio para mas de 12 pzs Preis für Aufträge von über 12 Stück	CHF 136 / Stück Prezzo per ordini superiori a 12 pz. Price for orders over 12 pcs. Prix pour c.des supérieures à 12 pcs. Precio para mas de 12 pzs Preis für Aufträge von über 12 Stück	CHF 136 / Stück Prezzo per ordini superiori a 12 pz. Price for orders over 12 pcs. Prix pour c.des supérieures à 12 pcs. Precio para mas de 12 pzs Preis für Aufträge von über 12 Stück
DS.	Ripiani in vetro temperato trasparente spessore 8 mm 8 mm transparent tempered glass shelves. Tablettes en verre trempé transparent épaisseur 8 mm Estantes en cristal templado transparente espesor 8 mm. Regalböden aus gehärtetem Sicherheitsglas transparent, Stärke 8 mm					
	Supporti neri - Black supports - Supports noirs - Soportes negro - Schwarze Halter	Supporti grigi - Grey supports - Supports gris - Soportes gris - Graue Halter	Supporti bianchi - White supports - Supports blancs - Soportes blancos - Weisse Halter	Supporti neri - Black supports - Supports noirs - Soportes negro - Schwarze Halter	Supporti grigi - Grey supports - Supports gris - Soportes gris - Graue Halter	Supporti bianchi - White supports - Supports blancs - Soportes blancos - Weisse Halter
						
CD.	4013-N	4013-GR	4013-BO	4063-N	4063-GR	4063-BO
PR.	CHF 222 / Stück	CHF 222 / Stück	CHF 222 / Stück	CHF 200 / Stück	CHF 200 / Stück	CHF 200 / Stück
CD.	4013M-N	4013M-GR	4013M-BO	4063M-N	4063M-GR	4063M-BO
PR.	CHF 181 / Stück Prezzo per ordini superiori a 12 pz. Price for orders over 12 pcs. Prix pour c.des supérieures à 12 pcs. Precio para mas de 12 pzs Preis für Aufträge von über 12 Stück	CHF 181 / Stück Prezzo per ordini superiori a 12 pz. Price for orders over 12 pcs. Prix pour c.des supérieures à 12 pcs. Precio para mas de 12 pzs Preis für Aufträge von über 12 Stück	CHF 181 / Stück Prezzo per ordini superiori a 12 pz. Price for orders over 12 pcs. Prix pour c.des supérieures à 12 pcs. Precio para mas de 12 pzs Preis für Aufträge von über 12 Stück	CHF 167 / Stück Prezzo per ordini superiori a 12 pz. Price for orders over 12 pcs. Prix pour c.des supérieures à 12 pcs. Precio para mas de 12 pzs Preis für Aufträge von über 12 Stück	CHF 167 / Stück Prezzo per ordini superiori a 12 pz. Price for orders over 12 pcs. Prix pour c.des supérieures à 12 pcs. Precio para mas de 12 pzs Preis für Aufträge von über 12 Stück	CHF 167 / Stück Prezzo per ordini superiori a 12 pz. Price for orders over 12 pcs. Prix pour c.des supérieures à 12 pcs. Precio para mas de 12 pzs Preis für Aufträge von über 12 Stück
DS.	Ripiani in vetro temperato satinato/acidato spessore 8 mm 8 mm satin tempered glass shelves. Tablettes en verre trempé satiné épaisseur 8 mm Estantes en cristal templado satinado espesor 8 mm. Regalböden aus gehärtetem Sicherheitsglas satiniert, Stärke 8 mm					

CD.	4910	4960	2800	2800-GM	2803	2803-GM
PR.	CHF 144	CHF 124	CHF 128	CHF 128	CHF 109	CHF 109
CL.	N - GM - BO	N - GM - BO	N	GM	N	GM
DS.	<p>Ripiani espositori inclinati in acciaio microforato verniciato con polveri epossidiche Inclined display shelves in powder-coated micro-perforated steel Présentoirs inclinés en acier microperforé peint en époxy Estantes expositores inclinados en acero microperf. barnizado con polvos epoxi Schrägtablare aus gelochtem, epoxybeschichtetem Stahl</p>		<p>Ripiani portatastiera scorrevoli in melaminico. Guide scorrevoli in tecnopolimero Melaminic sliding shelves for keyboard with polymer slides Tablettes coulissa. pour clavier en mélaminé. Coulisse télescopique en polymère Estantes correderos para teclado en melamina negra Schiebeböden für Tastatur aus Melamin. Schiebeschienen aus Kunststoff</p>			
CD.	4000		4012-ES			
PR.	CHF 108		CHF 202			
CL.	N - GM - BO		GM			
DS.	<p>Ripiano angolare 90° in acciaio verniciato Powder-coated steel corner shelf 90° Tablette angulaire 90° en acier Estante angular 90° en acero Winkelboden 90° aus beschichtetem Stahl</p>		<p>Ripiani telescopici in acciaio verniciato con polveri epossidiche. Da utilizzare esclusivamente con crociere cod. 2910 o 2910-C e con montanti H. ≥ 162 cm Powder-coated steel telescopic shelves. To be used only with bracing-crosses codes 2910 or 2910-C and with uprights H. ≥ 162 cm. Tablettes télescopiques en acier peint en époxy. A utiliser seulement avec croisillons réf. 2910 ou 2910-C et avec montants H. ≥ 162 cm Estantes telescópicos de acero pintado con polvo epoxi. Utilizar solo con soportes traseros art. 2910 o 2910-C y con laterales H. ≥ 162 cm. Teleskop-Regalböden aus mit epoxypulverlackiertem Stahl. Nur mit Stabilisierungskreuze 2910 oder 2910-C und mit Seitenteile H. ≥ 162 cm. zu benutzen.</p>			
CD.	2660-N	2660-GM	2660-BO	2678-N	2678-GM	2678-BO
PR.	CHF 198	CHF 198	CHF 198	CHF 275	CHF 275	CHF 275
	COLORE GUIDE - SLIDES COLOUR - COULEUR DES GLISSIÈRES - COLORES DES GUIAS - FARBE DER SCHIENEN					
CL.	N - GM - BO	N - GM - BO	N - GM - BO	N - GM - BO	N - GM - BO	N - GM - BO
DS.	<p>Chiusure acciaio verniciato nero Black painted steel closings Fermetures en acier peint noir Cierres en acero pintado negro Schiebetüren aus beschichtetem Stahl, schwarz</p>	<p>Chiusure acciaio verniciato grigio metall. Metal grey painted steel closings Fermetures acier peint gris métallisé Cierres en acero pintado gris metal. Schiebetüren aus beschichtetem Stahl, grau metallic</p>	<p>Chiusure acciaio verniciato bianco opaco Mat white painted steel closings Fermetures acier peint blanc mat Cierres en acero pintado blanco mate Schiebetüren aus beschichtetem Stahl, mattweiss</p>	<p>Chiusure acciaio verniciato nero Black painted steel closings Fermetures en acier peint noir Cierres en acero pintado negro Schiebetüren aus beschichtetem Stahl, schwarz</p>	<p>Chiusure acciaio verniciato grigio metall. Metal grey painted steel closings Fermetures acier peint gris métallisé Cierres en acero pintado gris metal. Schiebetüren aus beschichtetem Stahl, grau metallic</p>	<p>Chiusure acciaio verniciato bianco opaco Mat white painted steel closings Fermetures acier peint blanc mat Cierres en acero pintado blanco mate Schiebetüren aus beschichtetem Stahl, mattweiss</p>

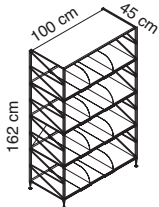
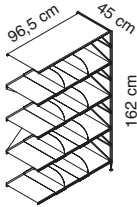
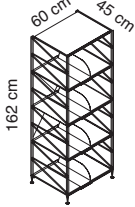
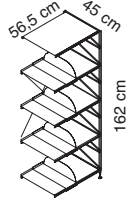

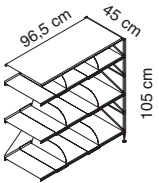
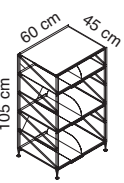
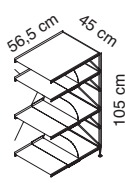
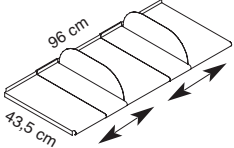
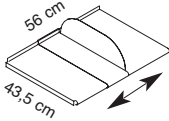
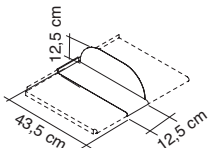
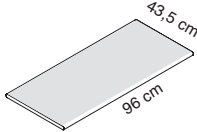
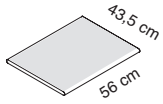
				
CD.	2686-N	2686-B	2686-R	2686-VE
PR.	CHF 219	CHF 219	CHF 219	CHF 219
COLORE GUIDE - SLIDES COLOUR - COULEUR DES GLISSIÈRES - COLORES DES GUIAS - FARBE DER SCHIENEN				
CL.	N - GM - BO	N - GM - BO	N - GM - BO	N - GM - BO
DS.	Chiusure in metacrilato trasparente serigrafato nero Transparent methacrylate black screen-printed closings Fermetures en méthacrylate transparent sérigraphiées noir Cierres de metacrilato transparente serigrafado negro Schiebetüren aus transp. Metacrylat mit schwarzem Siebdruck	Chiusure in metacrilato trasparente serigrafato bianco Transparent methacrylate white screen-printed closings Fermetures en méthacrylate transparent sérigraphiées blanc Cierres de metacrilato transparente serigrafado blanco Schiebetüren aus transparentem Metacrylat mit weißem Siebdruck	Chiusure in metacrilato trasparente serigrafato rosso Transparent methacrylate red screen-printed closings Fermetures en méthacrylate transparent sérigraphiées rouge Cierres de metacrilato transparente serigrafado rojo Schiebetüren aus transparentem Metacrylat mit rotem Siebdruck	Chiusure in metacrilato trasparente serigrafato verde Transparent methacrylate green screen-printed closings Fermetures en méthacrylate transparent sérigraphiées vert Cierres de metacrilato transparente serigrafado verde Schiebetüren aus transparentem Metacrylat mit grünem Siebdruck
				
CD.	2669-TB	2669-TA	2673	2663-T
PR.	CHF 214	CHF 214	CHF 214	CHF 222
COLORE GUIDE - SLIDES COLOUR - COULEUR DES GLISSIÈRES - COLORES DES GUIAS - FARBE DER SCHIENEN				
CL.	N - GM - BO	N - GM - BO	N - GM - BO	N - GM - BO
DS.	Chiusure in metacrilato blu trasparente Blue transparent methacrylate closings Fermetures en méthacrylate bleu transp. Cierres en metacrilato azul transp. Schiebetüren aus Acrylglas, blau transp.	Chiusure in metacrilato arancio trasparente Orange transparent methacrylate closings Fermetures en méthacrylate orange transp. Cierres en metacrilato anaranjado tran. Schiebetüren aus Acrylglas, orange transp.	Chiusure in metacrilato opaco rigato Mat ribbed methacrylate closings Fermetures en méthacrylate mat rayé. Cierres en metacrilato mate estriado Schiebetüren aus gerilltem Acrylglas, mattweiss	Chiusure a busta in metacrilato trasparente Transparent methacrylate flap panels Fermetures à enveloppe en méthacr. transp. Cierres en metacrilato transparente Schiebetüren aufklappbar aus Acrylglas, transp.
			 <p>Con serratura With lock</p>	
CD.	2667	2672	2675	2664
PR.	CHF 254	CHF 254	CHF 272	CHF 222
CD.				
PR.	CHF 229			
COLORE GUIDE - SLIDES COLOUR - COULEUR DES GLISSIÈRES - COLORES DES GUIAS - FARBE DER SCHIENEN				
CL.	N - GM - BO	N - GM - BO	N - GM - BO	N - GM - BO
DS.	Chiusure in vetro acidato Mat satin glass closings Fermetures en verre mat satiné Cierres en cristal mate satinado Schiebetüren aus mattsatinierem Glas	Chiusure in vetro acidato - Per piano superiore in vetro Mat satin glass closings - For glass upper shelf Fermetures en verre dépoli - Pour tablette supérieure en verre Cierres en cristal satinado - Para estante superior en vidrio Schiebetüren aus mattsatinierem Glas - wenn oberes Tablar aus Glas	Chiusure in vetro con serratura Glass closings with lock Fermetures en verre avec serrure Cierres en cristal con cerradura Schiebetüren aus Klarglas, mit Schloss	Chiusure in vetro Glass closings Fermetures en verre Cierres en cristal Schiebetüren aus Klarglas
				
CD.	2666			
PR.	CHF 229			
COLORE GUIDE - SLIDES COLOUR - COULEUR DES GLISSIÈRES - COLORES DES GUIAS - FARBE DER SCHIENEN				
CL.	N - GM - BO	N - GM - BO	N - GM - BO	N - GM - BO
DS.	Chiusure in vetro acidato Mat satin glass closings Fermetures en verre mat satiné Cierres en cristal mate satinado Schiebetüren aus mattsatinierem Glas	Chiusure in vetro acidato - Per piano superiore in vetro Mat satin glass closings - For glass upper shelf Fermetures en verre dépoli - Pour tablette supérieure en verre Cierres en cristal satinado - Para estante superior en vidrio Schiebetüren aus mattsatinierem Glas - wenn oberes Tablar aus Glas	Chiusure in vetro con serratura Glass closings with lock Fermetures en verre avec serrure Cierres en cristal con cerradura Schiebetüren aus Klarglas, mit Schloss	Chiusure in vetro Glass closings Fermetures en verre Cierres en cristal Schiebetüren aus Klarglas
				
CD.	2666			
PR.	CHF 229			
COLORE GUIDE - SLIDES COLOUR - COULEUR DES GLISSIÈRES - COLORES DES GUIAS - FARBE DER SCHIENEN				
CL.	N - GM - BO	N - GM - BO	N - GM - BO	N - GM - BO
DS.	Chiusure in vetro acidato Mat satin glass closings Fermetures en verre mat satiné Cierres en cristal mate satinado Schiebetüren aus mattsatinierem Glas	Chiusure in vetro acidato - Per piano superiore in vetro Mat satin glass closings - For glass upper shelf Fermetures en verre dépoli - Pour tablette supérieure en verre Cierres en cristal satinado - Para estante superior en vidrio Schiebetüren aus mattsatinierem Glas - wenn oberes Tablar aus Glas	Chiusure in vetro con serratura Glass closings with lock Fermetures en verre avec serrure Cierres en cristal con cerradura Schiebetüren aus Klarglas, mit Schloss	Chiusure in vetro Glass closings Fermetures en verre Cierres en cristal Schiebetüren aus Klarglas
				
CD.	2666			
PR.	CHF 229			
COLORE GUIDE - SLIDES COLOUR - COULEUR DES GLISSIÈRES - COLORES DES GUIAS - FARBE DER SCHIENEN				
CL.	N - GM - BO	N - GM - BO	N - GM - BO	N - GM - BO
DS.	Chiusure in vetro acidato Mat satin glass closings Fermetures en verre mat satiné Cierres en cristal mate satinado Schiebetüren aus mattsatinierem Glas	Chiusure in vetro acidato - Per piano superiore in vetro Mat satin glass closings - For glass upper shelf Fermetures en verre dépoli - Pour tablette supérieure en verre Cierres en cristal satinado - Para estante superior en vidrio Schiebetüren aus mattsatinierem Glas - wenn oberes Tablar aus Glas	Chiusure in vetro con serratura Glass closings with lock Fermetures en verre avec serrure Cierres en cristal con cerradura Schiebetüren aus Klarglas, mit Schloss	Chiusure in vetro Glass closings Fermetures en verre Cierres en cristal Schiebetüren aus Klarglas
				
CD.	2666			
PR.	CHF 229			





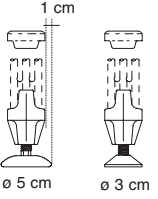
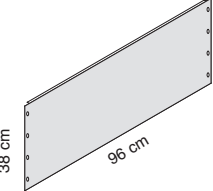
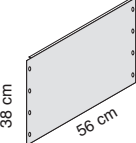
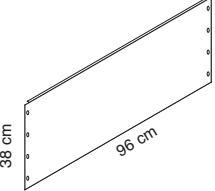
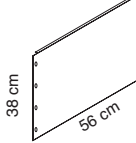
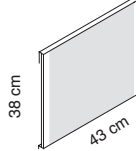
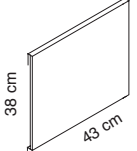
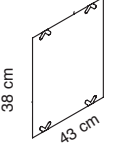
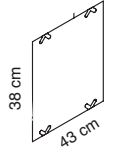
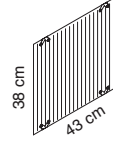
<p>CD.</p>	 <p>2615</p>	 <p>2612</p>	 <p>2619</p>	 <p>2617</p>	 <p>2616</p>
<p>PR.</p>	<p>CHF 115 (2 pcs.)</p>	<p>CHF 111 (2 pcs.)</p>	<p>CHF 153 (2 pcs.)</p>	<p>CHF 153 (2 pcs.)</p>	<p>CHF 153 (2 pcs.)</p>
<p>CL.</p>	<p>N - GM - BO</p>	<p>N - GM - BO</p>	<p>TB - TA</p>	<p>T</p>	<p>T</p>
<p>DS.</p>	<p>Chiusure esterne acciaio microforato Micro-perf. steel external closings Fermetures externes acier m.perforé Cierres externas acero m.perf. Aussenverkleidungen aus gelochtem Stahlblech</p>	<p>Chiusure esterne acciaio Steel external closings Fermetures externes en acier Cierres externas en acero Außenverkleidungen aus Stahlblech</p>	<p>Chiusure esterne in metacrilato trasp. blu o arancione Transparent blue or orange methacrylate external closings Fermetures externes en méthacrylate transp. bleu ou orange Cierres externas en metacrilato transp. azul o anaranjado Aussenverkleidungen aus Acrylglas, blau oder orange transp.</p>	<p>Chiusure esterne in metacrilato trasparente Transparent methacrylate external closings Fermetures externes en méthacrylate transparent Cierres externas en metacrilato transparente Aussenverkleidungen aus Acrylglas, transparent</p>	<p>Chiusure esterne in metacrilato opaco rigato Mat ribbed methacrylate external closings Fermetures externes en méthacrylate mat rayé Cierres externas en metacrilato mate estriado Aussenverkleidungen aus gerilltem Acrylglas</p>
<p>CD.</p>	<p>2614-N</p>	<p>2614-B</p>	 <p>2614-R</p>	<p>2614-VE</p>	 <p>2735</p>
<p>PR.</p>	<p>CHF 160 (2 pcs.)</p>	<p>CHF 160 (2 pcs.)</p>	<p>CHF 160 (2 pcs.)</p>	<p>CHF 160 (2 pcs.)</p>	<p>CHF 113 (2 pcs.)</p>
<p>CL.</p>	<p>N</p>	<p>B</p>	<p>R</p>	<p>VE</p>	<p>N - GM - BO</p>
<p>DS.</p>	<p>Chiusure esterne in metacrilato trasp. serigrafato nero Transp.methacrylate black screen-printed external closings Fermetures externes méthacrylate transp. sérigraphiées noir Cierres laterales de metacrilato transp. serigrafado negro Seitenpaneele aus transparentem Metacrylat mit schwarzem Siebdruck</p>	<p>Chiusure esterne in metacrilato trasp. serigrafato bianco Transp.methacrylate white screen-printed external closings Fermetures externes méthacrylate transp. sérigraphiées blanc Cierres laterales de metacrilato transp. serigrafado blanco Seitenpaneele aus transparentem Metacrylat mit weißem Siebdruck</p>	<p>Chiusure esterne in metacrilato trasp. serigrafato rosso Transp.methacrylate red screen-printed external closings Fermetures externes méthacrylate transp. sérigraphiées rouge Cierres laterales de metacrilato transp. serigrafado rojo Seitenpaneele aus transparentem Metacrylat mit rotem Siebdruck</p>	<p>Chiusure esterne in metacrilato trasp. serigrafato verde Transp.methacrylate green screen-printed external closings Fermetures externes méthacrylate transp. sérigraphiées vert Cierres laterales de metacrilato transp. serigrafado verde Seitenpaneele aus transparentem Metacrylat mit grünem Siebdruck</p>	<p>Chiusure interne in acciaio Steel internal closing elements Fermetures internes en acier Cierres internas en acero Innenverkleidungen aus Stahl</p>
<p>CD.</p>	 <p>2681</p>	 <p>2684</p>	 <p>L = 53,5 / 93,5 cm</p> <p>H = lunghezza telo in tensione H = length of the fabric in tension H = longueur du toile en tension H = longitud de la tela en tensión H = Länge des Stoffpaneel unter Spannung</p> <p>Montante / Side-upright / Montant / Lateral / Seitenteil Art.: 4400 H telo / Panel height / Hauteur du toile / altura de la tela / Höhe der Stoffpaneele: 227 cm</p> <p>Montante / Side-upright / Montant / Lateral / Seitenteil Art.: 4200 H telo / Panel height / Hauteur du toile / altura de la tela / Höhe der Stoffpaneele: 189 cm</p> <p>Montante / Side-upright / Montant / Lateral / Seitenteil Art.: 4600 H telo / Panel height / Hauteur du toile / altura de la tela / Höhe der Stoffpaneele: 151 cm</p>		
<p>PR.</p>	<p>CHF 47</p>	<p>CHF 48</p>			
<p>CL.</p>	<p>N - GM</p>	<p>N - GM</p>			
<p>DS.</p>	<p>Coppia supporti in acciaio per teli 2 steel supports for fabric panels 2 tiges de support en acier pour toiles 2 soportes en acero para telas 2 Stahlhalter für Stoffpaneele</p>				

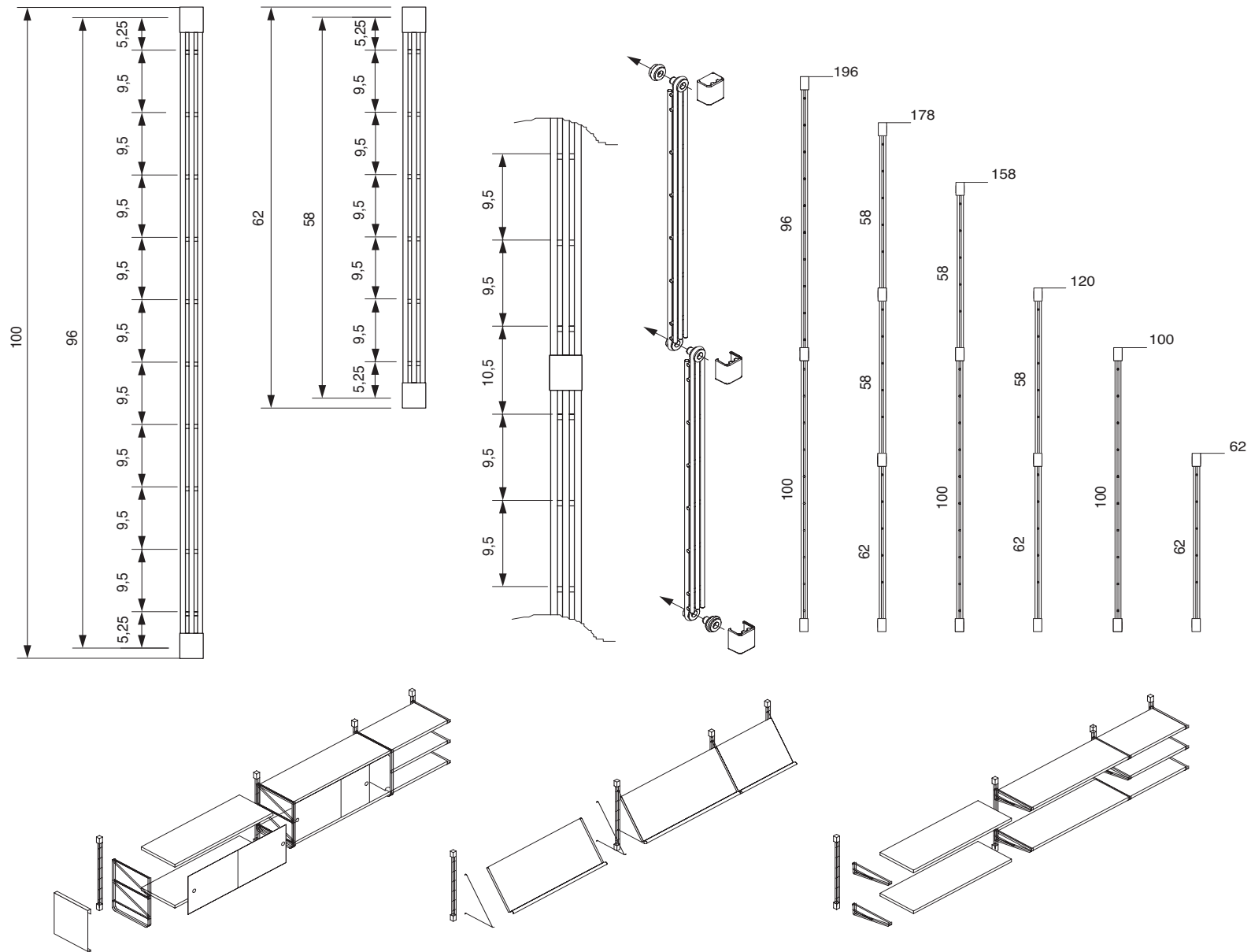
	 Con serratura With lock 	 Con serratura With lock 			
CD.	2676-GM	3012	40878-GMR *	2655-GMR *	
PR.	CHF 565	CHF 101	CHF 663	CHF 663	
CL.	GM	GM	GM	GM	
DS.	Top, base e chiusure in acciaio verniciato GM. Con serratura Set of metal grey steel top, base and closings. With lock Top, base et fermetures en acier gris métallisé. Avec serrure Top, base y cerraduras en acero gris metalizado. Con cerradura Top, Basis und Verkleidungen aus grau beschichtetem Stahl. MitSchloß	Ripiano per mobiletto 2676-GM Inner shelf for cabinet 2676-GM Tablette intérieure pour art. 2676-GM Estante interno para art. 2676-GM Regalboden für Möbel 2676-GM	Mobile con serratura. Ante in melaminico finitura rigata, struttura e ripiano interno in melaminico grigio metallizzato - Unit with lock. Doors in melamine resin, ribbed finish, structure and inner shelf in metal grey melamine resin - Meuble avec serrure. Portes en mélaminé, finition rayée, structure et rayon intérieur en mélaminé gris métallisé - Mueble con cerradura. Puertas de melaminico de acabado rayado, estructura y repisa interior de melaminico gris metalizado - Möbel mit Schloss. Kastentüren aus Melamin, Komplettes Möbel aus grauem Melamin, Flügeltüren mit gerillter Struktur und Schloss	Cassetiera in melaminico finitura rigata, struttura GM- Melaminic chest of drawers. Ribbed finish, structure GM - Meuble à tiroir en mélaminé finition rayée, structure GM - Cajonera en melamina acabado rayado, estructura GM- Komplettes Möbel aus grauem Melamin, Schubladen mit gerillter Struktur	
					<p>Solo per cod.: 4010-4060 Only for codes: 4012-4062</p> 
CD.	2590	2592	2747	2750	2648
PR.	CHF 77 (25 pcs.)	CHF 77 (25 pcs.)	CHF 25	CHF 24	CHF 103
CL.	TA -TV	B - R	N	N	N - GM
DS.	Tecnopolimero traslucido Translucent high-tech polymer Technopolymère translucide Tecnopolimero traslúcido Lichtdurchlässiges Technopolymer	Tecnopolimero colori pieni Hi-tech polymer (full colours) Technopolymère (couleurs pleins) Tecnopolimero (todos los colores) Durchgefärbtes Technopolymer	Astine fermalibri/adapter Geko in acciaio verniciato Coated steel book holder-rods/adapter Geko Tiges de soutien/blocage pour livres/adaptateur Geko en acier peint Barras de apoyo trasera/adaptator Geko en acero pintado Buchstütze / Adapter Geko aus beschichtetem Stahl	Porta videocassetta e CD Video tape and CD holder Porte videocassettes et CD Estantes para video tape, CD Tablar für CD / Videos / DVD	Reggilibri in acciaio verniciato Powder-coated steel book holder Serre-livres en acier peint Separadores en acero barnizado Buchstütze aus beschichtetem Stahl
					
CD.	2805	2895	2740	2743	2746
PR.	CHF 108	CHF 241	CHF 98	CHF 95	CHF 22
CL.	N	N - GM - BO	N - GM	N - GM	N - GM
DS.	Portacartelline sospese in acciaio Steel hanging-files shelves Tablettes pour dossiers suspendus en acier Soporte carpetas colgantes en acero Hängerregisterrahmen aus Stahl	Portadisegni con interasse regolabile Adjustable technical drawing holder Porte dessins réglable Archivador para planos regulable Einstellbarer Planhalter	Fascioni segnaletici in acciaio verniciato Coated steel sign bands Panneaux signalétiques en acier peint Bandas de señalización en acero pintado Beschriftungspaneele aus beschichtetem Stahl	Bandiera segnaletica in acciaio vern. Coated steel sign banner Bande signalétique en acier peint Placa de señalización en acero Beschriftungsschild aus beschichtetem Stahl	Segnaletica per ripiani con bordo tondo Sign system for round edge shelves Signalisation pour tablettes bord rond Señalización para estantes borde redondo Beschriftungssystem für Tablare
<p>Gli articoli contrassegnati con (*) non comprendono l'elemento Top, che può essere scelto fra i ripiani di Socrate 45 - The items marked with (*) are not inclusive of top element, which may be chosen among the Socrate 45 shelves</p>					

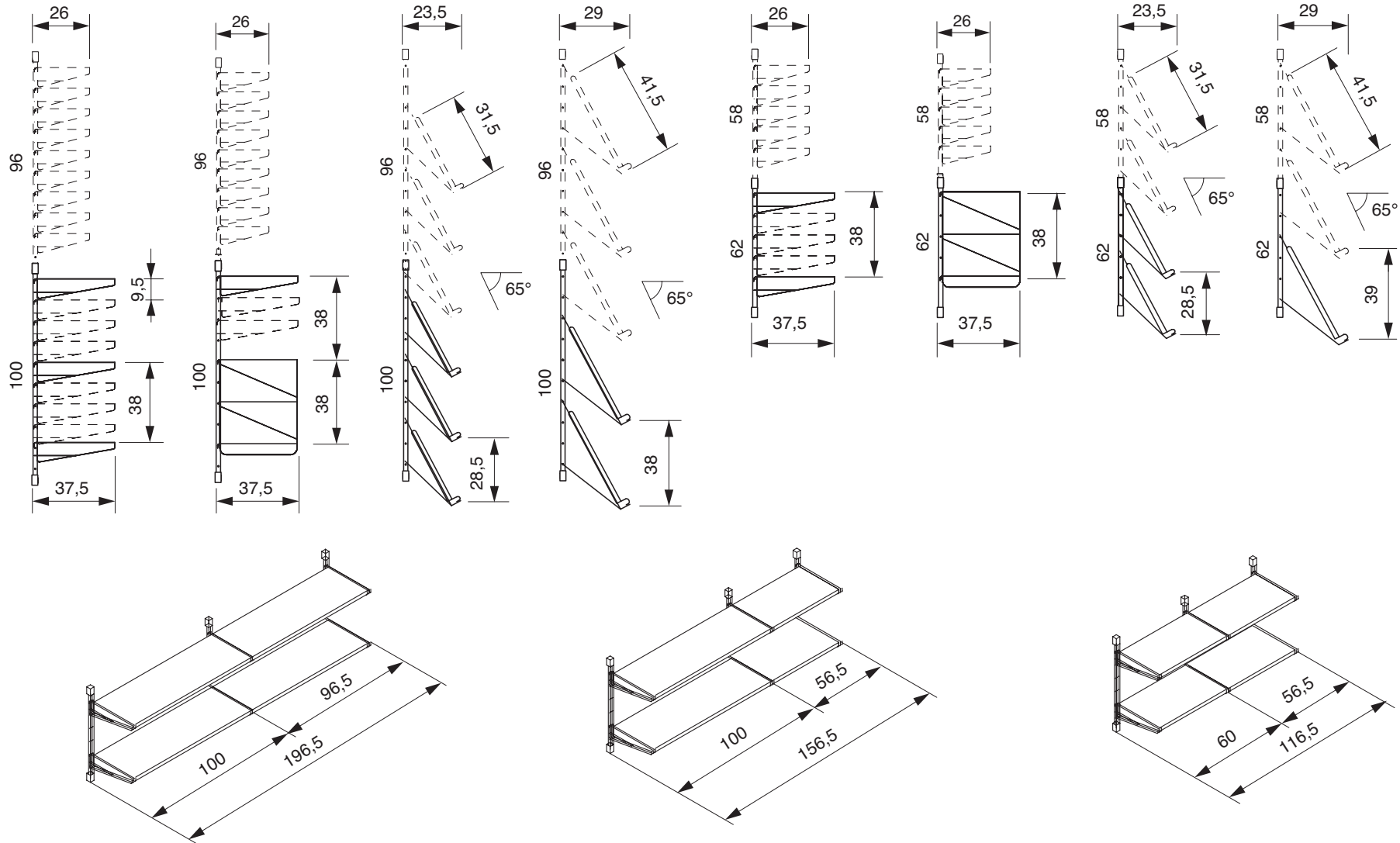
					
CD.	4110	2892	6A2218	2862	2865
PR.	CHF 336	CHF 107 (2 pcs.)	CHF 169	CHF 170	CHF 167
CL.	GM	N - GM	N - GM	N - GM - BO	N - GM - BO
DS.	Contenitore, acciaio verniciato Case in painted steel Bac en acier peint Recipiente, acero recubierto Behälter, beschichteter Stahl	Espositore per riviste in acciaio Steel magazine display rack Présentoir en acier Expositor en acero Prospekthalter aus Stahl	Portariviste verticale Vertical magazine stand Porte-revues vertical Porta-revistas vertical Vertikaler Zeitungsträger	Portabiti/poggiapiedi in acciaio con profondità regolabile Steel clothes-hangers/foot-rest with adjustable depth Portemanteaux/repouse-pieds réglable en profondeur Barras de anchura/reposapiés regulable Kleiderstange / Fussstütze mit einstellbarer Tiefe	
					
CD.	2757	2760	2763	2765	2770
PR.	CHF 149	CHF 146	CHF 32	CHF 16	CHF 93
CL.	N - GM - BO	N - GM - BO	C	C	N - GM - BO
DS.	Supporto universale in acciaio verniciato Powder-coated steel universal support Support universel en acier peint Soporte universal en acero pintado Universaltraverse aus beschichtetem Stahl	Supporto in acciaio cromato Chrome-plated support Support en acier chromé Soporte en acero cromado Halter aus verchromtem Stahl	Supporto in acciaio cromato Chrome-plated support Support en acier chromé Soporte en acero cromado Halter aus verchromtem Stahl	Portablisteri in acciaio cromato Chrome-plated blister holder Support en acier chromé Portablisteri en acero cromado Blisterhalter aus verchromtem Stahl	Portaommetti in acciaio verniciato Steel hanger-support Porte cintres en acier Portaperchas en acero Kleiderbügelhalter aus Stahl
					
CD.	4990/4	4990/4-GM	2999	2995	2998
PR.	CHF 32	CHF 32	CHF 15	CHF 33	CHF 30
CL.	N	GM	N	T	N
DS.	Set 4 ruote 2 con freno 2 senza 4 castors 2 with, 2 without brakes 4 roulettes 2 avec frein, 2 sans 4 ruedas 2 con freno y 2 no Set à 4 Rollen, davon 2 mit und 2 ohne Bremse	Coppia innesti per sovrapposizione montanti Couplings for side-uprights superposition Pair de joints pour superposition des montants Par de juntas para super posición Verbindungssatz zum Aufstocken Vedi pag. / See page / Voir page / Ver a la pagina / Siehe Seite: 29	Coppia giunti per unione bifronte Joints for side-upright connection Joints pour accouplement bifrontal Par de juntas para conexión Paar Verbindungssatz	Giunti e piedino per unione bifronte. Comp. su ruote Joints and foot for side-upright connection. Wheeled systems Joints et pied pour accouplement bifrontal. Comp. sur roulettes Par de juntas y pie para conexión. Compositions sobre ruedas Verbindungssatz für Kombinationen auf Rollen	Passacavi Cable holder Séparateur de cablages Pasacable Kabelhalter





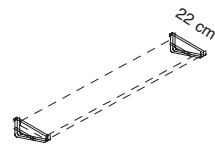
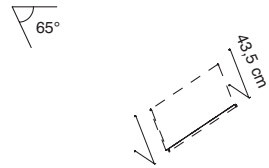
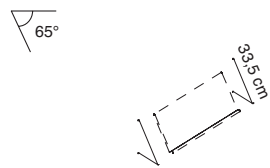
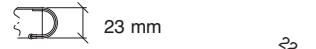
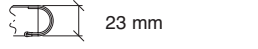
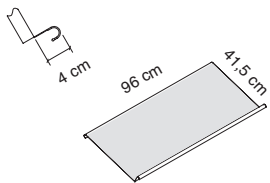
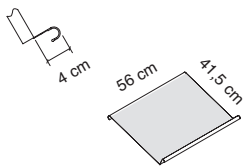
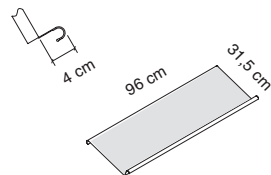
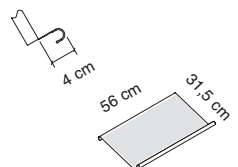
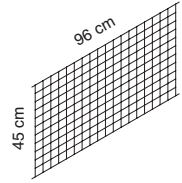
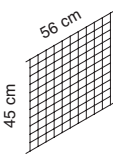
						<p>Si consiglia di utilizzare con cod.: Advisable to use with code: On conseille l'emploi avec la réf.: Se recomienda utilizar con cod.: Es ist ratsam, den Einsatz mit Art.: 2649</p> <p>Altezza massima delle spalle 162 cm Modules up to 162 cm Compositions avec hauteur maximale de 162 cm Utilisar con laterales hasta 162cm Kompositionen mit maximaler Höhe von 162 cm möglich</p>	
CD.	4994	4994-GM	2649	2996	2996-GM	2997	
PR.	CHF 32	CHF 32	CHF 73	CHF 29 (2 pcs.)	CHF 29 (2 pcs.)	CHF 29 (2 pcs.)	
CL.	N	GM	N - GM - BO	N	GM	N	
DS.	Staffa per fissaggio a parete dei montanti Steel bracket used to fix side upright to wall Etrier de fixation à mur pour montants Fijación pared para laterales Klammer für Wandmontage der Seitenteile	Staffa per fissaggio a terra dei montanti Steel bracket to fix side uprights to the floor Etrier de fixation au sol pour montants Fijación para laterales al suelo Klammer zur Bodenmontage von Seitenteilen	Coppia squadrette per unione montanti a 90° Pair of joints for 90° side uprights connection Paire de joints pour union montants à 90° Par de juntas para conexión laterales a 90° Halterstücke für Eckkombinationen 90°	Coppia di cerniere per unione di 2 montanti Pair of joints for adjustable connection Paire de joints juxtaposition angle variable Par de juntas para conexión 2 laterales Halterstücke für Verbindung 2 Seitenteile	Unione realizzata con 4 cod. 2996 Coupling realised with 4 art. 2996 Union réalisée avec 4 art. 2996 Union realizada con 4 art. 2996 Verbindung realisiert mit 4 Art. 2996	Unione realizzata con 3 cod. 2997 Coupling realised with 3 art. 2997 Union réalisée avec 3 art. 2997 Union realizada con 3 art. 2997 Verbindung realisiert mit 3 Art. 2997	
CD.	Per/For/Pour/Para/Für 4060 / 4062 / 4960		Per/For/Pour/Para/Für 4010 / 4012 / 4910		Max 12 Art. 1881 Max 6 Art. 1885	Max 30 W	
CD.	2,45 W		4,95 W		1880		1890-T
PR.	CHF 192	E	CHF 300	E	CHF 122	E	CHF 36 (6 pcs.)
CL.	AL		AL				T
DS.	Lampade a LED applicabili sotto i ripiani in acciaio tramite magneti. LED lamps to be fixed under the steel shelves through magnets. Lampes à LED à placer sous les tablettes en acier par des aimants. Lámparas de LED para aplicación bajo los estantes de acero mediante magnetos Magnetischer LED-Leuchtenstab, Anwendung an der Regalbodenunterseite Vedi pag. / See page / Voir page / Ver a la pagina / Siehe Seite: 30			Alimentatore con scatola di derivazione. Power supply with junction box. Alimentation avec boîte de dérivation. Fuente de alimentación con caja de conexiones. Spannungsversorgung mit Abzweiggkästen.		Passacavi magnetico fissaggio sottopiano. Magnetic cable-holder to fix under the shelf. Canalisation magnétique à fixer sous la tablette. Pasacables magnético con fijación bajo los estantes. Magnetkabelhalter, Fixierung unter den Regalen.	

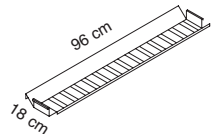
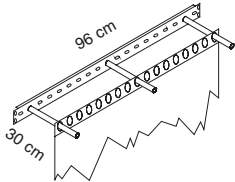
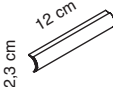
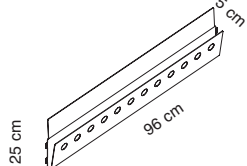
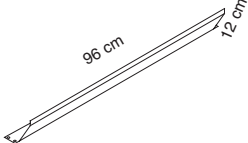
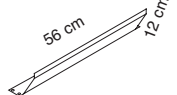
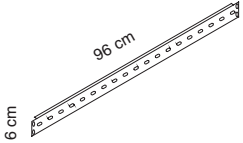
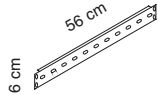
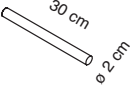
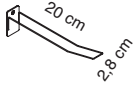
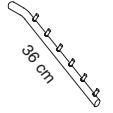
						
CD.	40610	40610-S	40660	40660-S		
PR.	CHF 1599	CHF 1384	CHF 1380	CHF 1165		
CL.	GM	GM	GM	GM		
DS.	Casellario porta corrispondenza - Modulo base Filing cabinet - Start unit Casier à courrier - Element de base Casillero porta correspondencia - Modulo de base Postkästchen – Grundelement	Casellario porta corrispondenza - Modulo seguito Filing cabinet - Add-on unit Casier à courrier - Element suivant Casillero porta correspondencia - Modulo de continuacion Postkästchen – Ergänzungselement	Casellario porta corrispondenza - Modulo base Filing cabinet - Start unit Casier à courrier - Element de base Casillero porta correspondencia - Modulo de base Postkästchen – Grundelement	Casellario porta corrispondenza - Modulo seguito Filing cabinet - Add-on unit Casier à courrier - Element suivant Casillero porta correspondencia - Modulo de continuacion Postkästchen – Ergänzungselement		
						
CD.	40110	40110-S	40160	40160-S		
PR.	CHF 1271	CHF 1098	CHF 1105	CHF 933		
CL.	GM	GM	GM	GM		
DS.	Casellario porta corrispondenza - Modulo base Filing cabinet - Start unit Casier à courrier - Element de base Casillero porta correspondencia - Modulo de base Postkästchen – Grundelement	Casellario porta corrispondenza - Modulo seguito Filing cabinet - Add-on unit Casier à courrier - Element suivant Casillero porta correspondencia - Modulo de continuacion Postkästchen – Ergänzungselement	Casellario porta corrispondenza - Modulo base Filing cabinet - Start unit Casier à courrier - Element de base Casillero porta correspondencia - Modulo de base Postkästchen – Grundelement	Casellario porta corrispondenza - Modulo seguito Filing cabinet - Add-on unit Casier à courrier - Element suivant Casillero porta correspondencia - Modulo de continuacion Postkästchen – Ergänzungselement		
						
CD.	4610-R	4660-R	2767	4010	4060	Per art/ For ref: 4610-R - 4660-R - 2767 - 4010 - 4060
PR.	CHF 244	CHF 191	CHF 49	CHF 124	CHF 119	CHF 79 (10 pcs.)
CL.	GM	GM	GM	GM	GM	
DS.	Ripiani microforati con separatori scorrevoli Powder-coated microperforated steel shelf with sliding dividers Tablette en acier microperforé avec séparateurs coulissants Estantes en acero microperforado con separadores deslizables Regalböden aus microperforiertem Stahl mit gleitenden Unterteiler	Separatore aggiuntivo Additional divider Séparateur additionnel Separador adicional Zusätzlicher Unterteiler		Ripiani Top in acciaio microforato , spessore 23 mm 23 mm micro-perforated steel top shelves Tablettes supérieures en acier microperforé , épaisseur 23 mm Estantes top en acero microperforado, espesor 23 mm Regalböden aus gelochtem Stahlblech, Stärke 23 mm		Segnaletica per ripiani con bordo tondo Sign system for round edge shelves Signalisation pour tablettes bord rond Señalización para estantes borde redondo Beschriftungssystem für Tablare





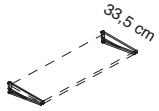
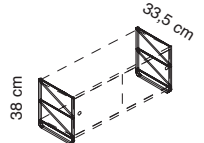
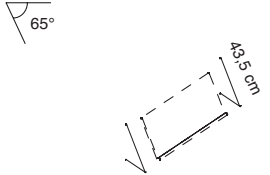
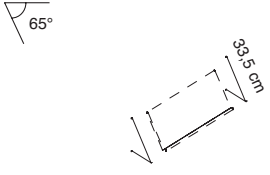
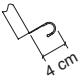
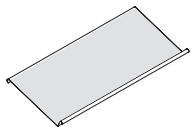

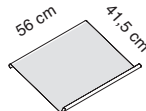
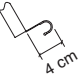
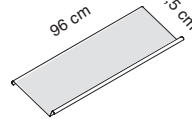
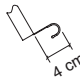
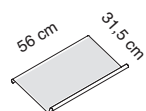
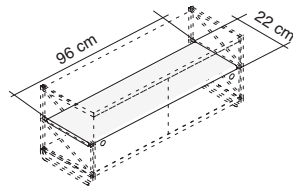
					<p>Opzionali Optional</p> 
CD.	4600	4100	2910	2960	4986/2
PR.	CHF 175	CHF 137	CHF 50	CHF 49	CHF 18
CL.	GM	GM	GM	GM	GR
DS.	<p>Montanti in tondino di acciaio elettrosaldato verniciato con polveri epossidiche - Tappini e piedini neri inclusi Powder-coated steel side uprights - Black feet and caps included Montants en acier peint en époxy - Taquets et pieds noirs inclus Laterales en acero pintado con polvos epoxídicos - Tapas y patas negras incluidas Seitenteile aus mit Epoxypulvern beschichtetem Stahl - Schwarze Abdeckkappen und Füße inklusive</p>		<p>Crociere per moduli da 60 o 100 cm in tondino di acciaio verniciato con polveri epossidiche Bracing crosses for bookshelf length 60 or 100 cm. Powder coated steel Croisillons pour étagères de 60 ou 100 cm en acier peint en époxy Soportes traseros para modulo de 60 o 100 cm en acero pintado con polvos epoxídicos Stabilisierungskreuze für Modullänge 60cm oder 100cm aus mit Epoxypulver beschichtetem Stahl</p>		<p>2 tappini + 2 piedi larghi + 2 stretti 2 caps + 2 large feet + 2 small feet 2taquets + 2vérins grands + 2petits 2tapas + 2patas largas + 2pequeñ. 2 Abdeckkappen + 2 grosse Füße + 2 kleine Füße</p>
					
CD.	2710	2713	2712	2715	2615
PR.	CHF 129	CHF 124	CHF 123	CHF 115	CHF 115 (2 pcs.)
CL.	GM	GM	GM	GM	GM
DS.	<p>Schienali in lamiera microforata verniciata Micro-perforated steel back panel Panneaux postérieurs en acier microperforé peint Traseras en acero microperforado pintado Rückwände aus gelochtem beschichteten Stahlblech</p>		<p>Schienali in lamiera verniciata Painted steel back panel Panneaux postérieurs en acier peint Traseras en acero pintado Rückwände aus beschichteter Stahlblech</p>		<p>Chiusure esterne acciaio microforato Micro-perforated steel external closing Fermetures externes acier microperforé Cerraduras externas acero microperforado Aussenverkleidungen aus gelochtem Stahlblech</p>
					
CD.	2612	2619	2617	2616	
PR.	CHF 111 (2 pcs.)	CHF 153 (2 pcs.)	CHF 153 (2 pcs.)	CHF 153 (2 pcs.)	
CL.	GM	TB - TA	T	T	
DS.	<p>Chiusure esterne acciaio Steel external closing Fermetures externes en acier Cerraduras externas en acero Außenverkleidungen aus Stahlblech</p>	<p>Chiusure esterne in metacrilato trasparente blu o arancione Transparent blue or orange methacrylate external closings Fermetures externes en méthacrylate bleu ou orange transparent Cerraduras externas en metacrilato azul o anaranjado transparente Aussenverkleidungen aus Acrylglas, blau oder orange transparent</p>	<p>Chiusure esterne in metacrilato trasparente Transparent methacrylate external closings Fermetures externes en méthacrylate Cerraduras externas en metacrilato Aussenverkleidungen aus Acrylglas, transparent</p>	<p>Chiusure esterne in metacrilato opaco rigato Mat ribbed methacrylate external closings Fermetures externes en méthacrylate mat rayé Cerraduras externas en metacrilato mate estriado Aussenverkleidungen aus gerilltem Acrylglas, transparent</p>	

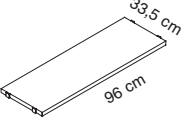
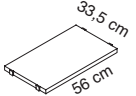
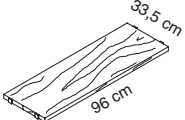
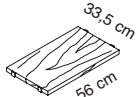
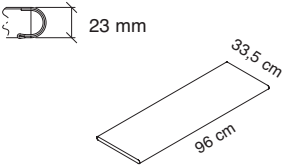
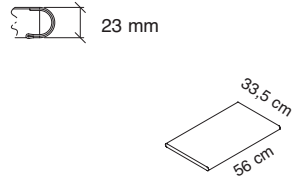
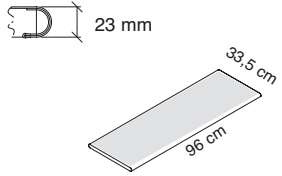
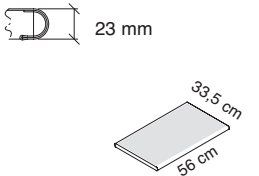


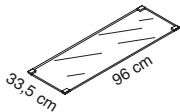
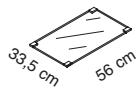
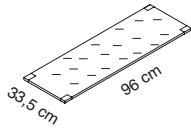
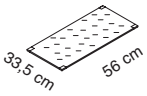


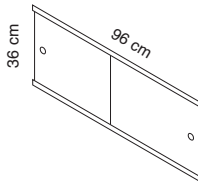
	<p>Montante nero tappi neri Montante grigio tappi grigi Montante bianco tappi bianchi Black side upright, black caps Grey side upright, grey caps White side upright, white caps</p> 	<p>Montante nero tappi neri Montante grigio tappi grigi Montante bianco tappi bianchi Black side upright, black caps Grey side upright, grey caps White side upright, white caps</p> 	<p>Montante nero tappo nero Montante grigio tappo grigio Montante bianco tappo bianco Black side upright, black cap Grey side upright, grey cap White side upright, white cap</p> 	<p>Montante nero tappo nero Montante grigio tappo grigio Montante bianco tappo bianco Black side upright, black cap Grey side upright, grey cap White side upright, white cap</p> 		
CD.	2402	2400	2403	2401		
PR.	CHF 69	CHF 57	CHF 67	CHF 56		
CL.	N - GM - BO	N - GM - BO	N - GM - BO	N - GM - BO		
DS.	<p>Montanti base in acciaio verniciato con polveri epossidiche. Portata max. 50 Kg Powder-coated steel basic side uprights. Maximum load 50 Kg Montants de base en acier peint en époxy. Charge utile 50 Kg Laterales basicos en acero pintado con polvos epoxidicos. Peso maximo 50 Kgs Basisseitenleisten aus mit Epoxypulver beschichtetem Stahl. Tragfähigkeit 50 kg</p>		<p>Montanti seguito in acciaio verniciato con polveri epossidiche. Portata max. 50 Kg Powder-coated steel additional side uprights. Maximum load 50 Kg Montants suivant en acier peint en époxy. Charge utile 50 Kg Laterales adicionales en acero pintado con polvos epoxidicos. Peso max. 50 Kgs Ansatzseitenleisten aus mit Epoxypulver beschichtetem Stahl. Tragfähigkeit 50 kg</p>			
						
CD.	2421	2428	2429	2010	2060	
PR.	CHF 52 (2 pcs.)	CHF 55 (2 pcs.)	CHF 54 (2 pcs.)	CHF 110	CHF 105	
CL.	N - GM - BO	N - GM - BO	N - GM - BO	N - GM - BO	N - GM - BO	
DS.	<p>Supporti ripiano in acciaio verniciato Powder-coated steel shelf supports Supports en acier pour tablette Soporte en acero para estanteria Bodenhalter aus beschichtetem Stahl</p>	<p>Supporti per cod. 4910-4960 Supports for ref. 4910-4960 Supports pour ref. 4910-4960 Soportes para ref. 4910-4960 Halter für Art. 4910-4960</p>	<p>Supporti per cod. 3910-3960 Support for ref. 3910-3960 Supports pour ref. 3910-3960 Soportes para ref. 3910-3960 Halter für Art. 3910-3960</p>	<p>Ripiani in acciaio microforato verniciato con polveri epossidiche, spessore 23 mm 23 mm powder-coated micro-perforated steel shelves Tablettes en acier microperforé peint en époxy, épaisseur 23 mm Estantes en acero microperforado pintado con polvos epoxidicos, espesor 23 mm Regalböden aus gelochtem Stahlblech mit Epoxypulver-Beschichtung, Stärke 23 mm</p>		
						
CD.	4910	4960	3910	3960	2445	2447 *
PR.	CHF 144	CHF 124	CHF 139	CHF 119	CHF 163	CHF 145
CL.	N - GM - BO	N - GM - BO	N - GM - BO	N - GM - BO	N - GM	N - GM
DS.	<p>Ripiani espositori inclinati in acciaio microforato verniciato con polveri epossidiche Inclined display shelves in powder-coated micro-perforated steel Présentoirs inclinés en acier microperforé peint en époxy Estantes expositores inclinados en acero microperf. barnizado con polvos epoxi Schrägtafelare aus gelochtem, epoxybeschichtetem Stahl</p>				<p>Schienali in tondino di acciaio verniciato Powder-coated square net back panels Panneaux postérieurs en rond d'acier peint en époxy Traseras de rejilla de acero pintado con polvos epoxidicos Gitterpaneele aus beschichtetem Stahl</p>	
<p>(*) Disponibile fino ad esaurimento scorte - (*) Available until selling out - (*) Disponible jusqu'à l'épuisement du stock - (*) Disponible hasta agotamiento de las reservas - (*) Solange der Vorrat reicht</p>						

			Per cod./ for codes: 2010-2060- 3910-3960-4910-4960 	
CD.	2648	2898	6A52	6A2220
PR.	CHF 103	CHF 252	CHF 79 (10 pcs.)	CHF 176
CL.	N - GM	N - GM - BO		N - GM
DS.	Porta videocassette e CD Video tape and CD holder Porte videocassettes et CD Estantes para video tape, CD Tablar für CD / Videos / DVD	Portadisegni ad interasse regolabile Adjustable technical drawing holder Porte-dessins réglable Archivador para planos regulable Einstellbarer Planhalter	Segnaletica per ripiani con bordo tondo Sign system for round edge shelves Signalisation pour tablettes bord rond Señalización para estantes borde redondo Beschriftungssystem für Tablare	Portariviste verticale Vertical magazine stand Porte-revues vertical Porta-revistas vertical Vertikaler Zeitungsträger
				
CD.	2740	2743	2441	2442
PR.	CHF 98	CHF 95	CHF 161	CHF 156
CL.	N - GM	N - GM	N - GM - BO	N - GM - BO
DS.	Fascioni segnaletici in acciaio verniciato Coated steel sign bands Panneaux signalétiques en acier peint Bandas de señalización en acero pintado Beschriftungspaneele aus beschichtetem Stahl		Supporto universale in acciaio verniciato Powder-coated steel universal support Support universel en acier peint Soporte universal en acero pintado Beschichtete Stahltraverse	
				
CD.	2763	2765	2770	
PR.	CHF 32	CHF 16	CHF 93	
CL.	C	C	N - GM - BO	
DS.	Supporto in acciaio cromato Chrome-plated support Support en acier chromé Soporte en acero cromado Halter aus verchromtem Stahl	Portablisteri in acciaio cromato Chrome-plated blister holder Support en acier chromé Portablisteri en acero cromado Blisterhalter aus verchromtem Stahl	Portaommetti in acciaio verniciato Steel hanger-support Porte cintres en acier Portaperchas en acero Kleiderbügelhalter aus Stahl	

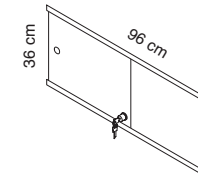
	<p>Montante nero tappi neri Montante grigio tappi grigi Montante bianco tappi bianchi Black side upright, black caps Grey side upright, grey caps White side upright, white caps</p>  <p>100 cm</p>	<p>Montante nero tappi neri Montante grigio tappi grigi Montante bianco tappi bianchi Black side upright, black caps Grey side upright, grey caps White side upright, white caps</p>  <p>62 cm</p>	<p>Montante nero tappo nero Montante grigio tappo grigio Montante bianco tappo bianco Black side upright, black cap Grey side upright, grey cap White side upright, white cap</p>  <p>96 cm</p>	<p>Montante nero tappo nero Montante grigio tappo grigio Montante bianco tappo bianco Black side upright, black cap Grey side upright, grey cap White side upright, white cap</p>  <p>56 cm</p>	
CD.	2402	2400	2403	2401	
PR.	CHF 69	CHF 57	CHF 67	CHF 56	
CL.	N - GM - BO	N - GM - BO	N - GM - BO	N - GM - BO	
DS.	<p>Montanti base in acciaio verniciato con polveri epossidiche. Portata max. 50 Kg Powder-coated steel basic side uprights. Maximum load 50 Kg Montants de base en acier peint en époxy. Charge utile 50 Kg Laterales basicos en acero pintado con polvos epoxidicos. Peso maximo 50 Kgs Basisseitenleisten aus mit Epoxypulver beschichtetem Stahl. Tragfähigkeit 50 kg</p>		<p>Montanti seguito in acciaio verniciato con polveri epossidiche. Portata max. 50 Kg Powder-coated steel additional side uprights. Maximum load 50 Kg Montants suivant en acier peint en époxy. Charge utile 50 Kg Laterales adicionales en acero pintado con polvos epoxidicos. Peso max. 50 Kgs Ansatzseitenleisten aus mit Epoxypulver beschichtetem Stahl. Tragfähigkeit 50 kg</p>		
	 <p>33,5 cm</p>	 <p>38 cm</p> <p>33,5 cm</p>	 <p>65°</p> <p>43,5 cm</p>	 <p>65°</p> <p>33,5 cm</p>	
CD.	2420	2430	2428	2429	
PR.	CHF 55 (2 pcs.)	CHF 93 / Stück	CHF 55 (2 pcs.)	CHF 54 (2 pcs.)	
CL.	N - GM - BO	N - GM - BO	N - GM - BO	N - GM - BO	
DS.	<p>Supporti ripiano in acciaio verniciato Powder-coated steel shelf supports Supports en acier peint pour tablette Soporte en acero pintado para estanteria Bodenhalter aus beschichtetem Stahl</p>	<p>Montante per ante scorrevoli e ripiani porta CD Side uprights for closings or CD shelves Montant pour fermetures / tablettes porte CD Laterales para cerraduras / estante para CD Seitenteile für Schiebetüren / Regalböden CD</p>	<p>Supporti per cod. 4910-4960 Supports for ref. 4910-4960 Supports pour ref. 4910-4960 Soportes para ref. 4910-4960 Halter für Art. 4910-4960</p>	<p>Supporti per cod. 3910-3960 Support for ref. 3910-3960 Supports pour ref. 3910-3960 Soportes para ref. 3910-3960 Halter für Art. 3910-3960</p>	
	 <p>4 cm</p> 	 <p>4 cm</p>  <p>56 cm</p> <p>41,5 cm</p>	 <p>4 cm</p>  <p>96 cm</p> <p>31,5 cm</p>	 <p>4 cm</p>  <p>56 cm</p> <p>31,5 cm</p>	 <p>96 cm</p> <p>22 cm</p>
CD.	4910	4960	3910	3960	2010
PR.	CHF 144	CHF 124	CHF 139	CHF 119	CHF 110
CL.	N - GM - BO	N - GM - BO	N - GM - BO	N - GM - BO	N - GM - BO
DS.	<p>Ripiani espositori inclinati in acciaio microforato verniciato con polveri epossidiche Inclined display shelves in powder-coated micro-perforated steel Présentoirs inclinés en acier microperforé peint en époxy Estantes expositores inclinados en acero microperforado barnizado con polvos epoxi Schrägablare aus gelochtem, epoxybeschichtetem Stahl</p>				<p>Ripiano interno per cod. 2430 Inner shelf for ref. 2430 Tablette intérieure pour réf. 2430 Estante interior para cod. 2430 Innenboden für Art. 2430</p>

				
CD.	3018	3068	3017	3067
PR.	CHF 72 / Stück	CHF 59 / Stück	CHF 80 / Stück	CHF 60 / Stück
CD.	3018M	3068M	3017M	3067M
PR.	CHF 61 / Stück Prezzo per ordini superiori a 12 pz. Price for orders over 12 pcs. Prix pour c.des supérieures à 12 pcs. Precio para mas de 12 pzs Preis für Aufträge von über 12 Stück	CHF 40 / Stück Prezzo per ordini superiori a 12 pz. Price for orders over 12 pcs. Prix pour c.des supérieures à 12 pcs. Precio para mas de 12 pzs Preis für Aufträge von über 12 Stück	CHF 68 / Stück Prezzo per ordini superiori a 12 pz. Price for orders over 12 pcs. Prix pour c.des supérieures à 12 pcs. Precio para mas de 12 pzs Preis für Aufträge von über 12 Stück	CHF 49 / Stück Prezzo per ordini superiori a 12 pz. Price for orders over 12 pcs. Prix pour c.des supérieures à 12 pcs. Precio para mas de 12 pzs Preis für Aufträge von über 12 Stück
CL.	GR	GR		
DS.	Ripiani in melaminico finitura grigio, spessore 25 mm. Supporti grigi 25 mm grey melaminic shelves. Grey supports Tablettes en mélaminé gris, épaisseur 25 mm. Supports gris Estantes en melamina gris, espesor 25 mm. Soportes gris Melaminböden Ausführung grau, Stärke 25 mm. Graue Halter		Ripiani in melaminico finitura rovere sbiancato, spessore 25 mm. Supporti grigi 25 mm bleached oak melaminic shelves. Grey supports Tablettes en mélaminé finition rouvre blanchi, épaisseur 25 mm. Supports gris Estantes en melamina de roble blanqueada, espesor 25 mm. Soportes gris Melaminböden Ausführung Eichenholz gebleicht, Stärke 25 mm. Graue Halter	
				
CD.	3012	3062	3010	3060
PR.	CHF 101 / Stück	CHF 95 / Stück	CHF 118 / Stück	CHF 111 / Stück
CD.	3012M	3062M	3010M	3060M
PR.	CHF 81 / Stück Prezzo per ordini superiori a 12 pz. Price for orders over 12 pcs. Prix pour c.des supérieures à 12 pcs. Precio para mas de 12 pzs Preis für Aufträge von über 12 Stück	CHF 79 / Stück Prezzo per ordini superiori a 12 pz. Price for orders over 12 pcs. Prix pour c.des supérieures à 12 pcs. Precio para mas de 12 pzs Preis für Aufträge von über 12 Stück	CHF 112 / Stück Prezzo per ordini superiori a 12 pz. Price for orders over 12 pcs. Prix pour c.des supérieures à 12 pcs. Precio para mas de 12 pzs Preis für Aufträge von über 12 Stück	CHF 102 / Stück Prezzo per ordini superiori a 12 pz. Price for orders over 12 pcs. Prix pour c.des supérieures à 12 pcs. Precio para mas de 12 pzs Preis für Aufträge von über 12 Stück
CL.	N - GM - BO	N - GM - BO	N - GM - BO	N - GM - BO
DS.	Ripiani in acciaio verniciato con polveri epossidiche, spessore 23 mm 23 mm powder-coated steel shelves Tablettes en acier peint en époxy, épaisseur 23 mm Estantes en acero pintado con polvos epoxidicos, espesor 23 mm Regalböden aus Stahl mit Epoxypulver-Beschichtung, Stärke 23 mm		Ripiani in acciaio microforato verniciato con polveri epossidiche, spessore 23 mm 23 mm powder-coated micro-perforated steel shelves Tablettes en acier microperforé peint en époxy, épaisseur 23 mm Estantes en acero microperforado barnizado con polvos epoxidicos, espesor 23 mm Regalböden aus gelochtem Stahlblech mit Epoxypulver-Beschichtung, Stärke 23 mm	

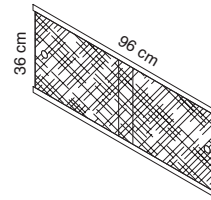
	Supporti neri - Black supports - Supports noirs - Soportes negro - Schwarze Halter	Supporti grigi - Grey supports - Supports gris - Soportes gris - Graue Halter	Supporti bianchi - White supports - Supports blancs - Soportes blancos - Weisse Halter	Supporti neri - Black supports - Supports noirs - Soportes negro - Schwarze Halter	Supporti grigi - Grey supports - Supports gris - Soportes gris - Graue Halter	Supporti bianchi - White supports - Supports blancs - Soportes blancos - Weisse Halter
						
CD.	3014-N	3014-GR	3014-BO	3064-N	3064-GR	3064-BO
PR.	CHF 158 / Stück	CHF 158 / Stück	CHF 158 / Stück	CHF 151 / Stück	CHF 151 / Stück	CHF 151 / Stück
CD.	3014M-N	3014M-GR	3014M-BO	3064M-N	3064M-GR	3064M-BO
PR.	CHF 134 / Stück Prezzo per ordini superiori a 12 pz. Price for orders over 12 pcs. Prix pour c.des supérieures à 12 pcs. Precio para mas de 12 pzs Preis für Aufträge von über 12 Stück	CHF 134 / Stück Prezzo per ordini superiori a 12 pz. Price for orders over 12 pcs. Prix pour c.des supérieures à 12 pcs. Precio para mas de 12 pzs Preis für Aufträge von über 12 Stück	CHF 134 / Stück Prezzo per ordini superiori a 12 pz. Price for orders over 12 pcs. Prix pour c.des supérieures à 12 pcs. Precio para mas de 12 pzs Preis für Aufträge von über 12 Stück	CHF 117 / Stück Prezzo per ordini superiori a 12 pz. Price for orders over 12 pcs. Prix pour c.des supérieures à 12 pcs. Precio para mas de 12 pzs Preis für Aufträge von über 12 Stück	CHF 117 / Stück Prezzo per ordini superiori a 12 pz. Price for orders over 12 pcs. Prix pour c.des supérieures à 12 pcs. Precio para mas de 12 pzs Preis für Aufträge von über 12 Stück	CHF 117 / Stück Prezzo per ordini superiori a 12 pz. Price for orders over 12 pcs. Prix pour c.des supérieures à 12 pcs. Precio para mas de 12 pzs Preis für Aufträge von über 12 Stück
DS.	Ripiani in vetro temperato trasparente spessore 8 mm 8 mm transparent tempered glass shelves. Tablettes en verre trempé transparent épaisseur 8 mm Estantes en cristal templado transparente espesor 8 mm. Regalböden aus gehärtetem Sicherheitsglas transparent, Stärke 8 mm					
	Supporti neri - Black supports - Supports noirs - Soportes negro - Schwarze Halter	Supporti grigi - Grey supports - Supports gris - Soportes gris - Graue Halter	Supporti bianchi - White supports - Supports blancs - Soportes blancos - Weisse Halter	Supporti neri - Black supports - Supports noirs - Soportes negro - Schwarze Halter	Supporti grigi - Grey supports - Supports gris - Soportes gris - Graue Halter	Supporti bianchi - White supports - Supports blancs - Soportes blancos - Weisse Halter
						
CD.	3013-N	3013-GR	3013-BO	3063-N	3063-GR	3063-BO
PR.	CHF 204 / Stück	CHF 204 / Stück	CHF 204 / Stück	CHF 177 / Stück	CHF 177 / Stück	CHF 177 / Stück
CD.	3013M-N	3013M-GR	3013M-BO	3063M-N	3063M-GR	3063M-BO
PR.	CHF 179 / Stück Prezzo per ordini superiori a 12 pz. Price for orders over 12 pcs. Prix pour c.des supérieures à 12 pcs. Precio para mas de 12 pzs Preis für Aufträge von über 12 Stück	CHF 179 / Stück Prezzo per ordini superiori a 12 pz. Price for orders over 12 pcs. Prix pour c.des supérieures à 12 pcs. Precio para mas de 12 pzs Preis für Aufträge von über 12 Stück	CHF 179 / Stück Prezzo per ordini superiori a 12 pz. Price for orders over 12 pcs. Prix pour c.des supérieures à 12 pcs. Precio para mas de 12 pzs Preis für Aufträge von über 12 Stück	CHF 152 / Stück Prezzo per ordini superiori a 12 pz. Price for orders over 12 pcs. Prix pour c.des supérieures à 12 pcs. Precio para mas de 12 pzs Preis für Aufträge von über 12 Stück	CHF 152 / Stück Prezzo per ordini superiori a 12 pz. Price for orders over 12 pcs. Prix pour c.des supérieures à 12 pcs. Precio para mas de 12 pzs Preis für Aufträge von über 12 Stück	CHF 152 / Stück Prezzo per ordini superiori a 12 pz. Price for orders over 12 pcs. Prix pour c.des supérieures à 12 pcs. Precio para mas de 12 pzs Preis für Aufträge von über 12 Stück
DS.	Ripiani in vetro temperato satinato/acidato spessore 8 mm 8 mm satin tempered glass shelves. Tablettes en verre trempé satiné épaisseur 8 mm Estantes en cristal templado satinado espesor 8 mm. Regalböden aus gehärtetem Sicherheitsglas satiniert, Stärke 8 mm					



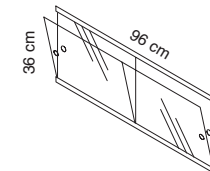
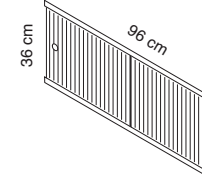
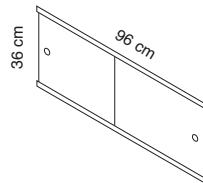
 **Con serratura**
With lock



CD.	2660-N	2660-GM	2660-BO	2678-N	2678-GM	2678-BO
PR.	CHF 198	CHF 198	CHF 198	CHF 275	CHF 275	CHF 275
COLORE GUIDE - SLIDES COLOUR - COULEUR DES GLISSIÈRES - COLORES DES GUIAS - FARBE DER SCHIENEN						
CL.	N - GM - BO	N - GM - BO	N - GM - BO	N - GM - BO	N - GM - BO	N - GM - BO
DS.	Chiusure acciaio verniciato nero Black painted steel closings Fermetures en acier peint noir Cierres en acero pintado negro Schiebetüren aus beschichtetem Stahl, schwarz	Chiusure acciaio verniciato grigio metall. Metal grey painted steel closings Fermetures acier peint gris métallisé Cierres en acero pintado gris metal. Schiebetüren aus beschichtetem Stahl, grau metallic	Chiusure acciaio verniciato bianco opaco Mat white painted steel closings Fermetures acier peint blanc mat Cierres en acero pintado blanco mate Schiebetüren aus beschichtetem Stahl, mattweiss	Chiusure acciaio verniciato nero Black painted steel closings Fermetures en acier peint noir Cierres en acero pintado negro Schiebetüren aus beschichtetem Stahl, schwarz	Chiusure acciaio verniciato grigio metall. Metal grey painted steel closings Fermetures acier peint gris métallisé Cierres en acero pintado gris metal. Schiebetüren aus beschichtetem Stahl, grau metallic	Chiusure acciaio verniciato bianco opaco Mat white painted steel closings Fermetures acier peint blanc mat Cierres en acero pintado blanco mate Schiebetüren aus beschichtetem Stahl, mattweiss

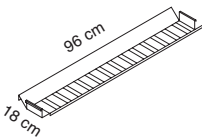
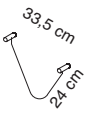
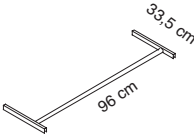
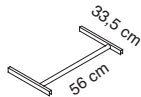
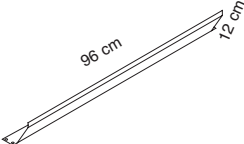
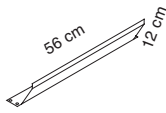
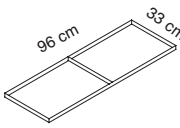
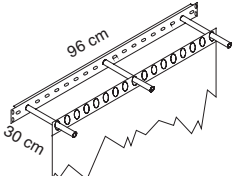
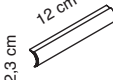
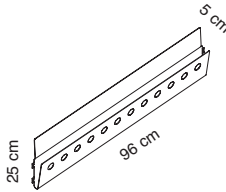
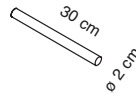
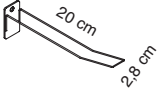
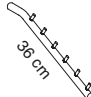
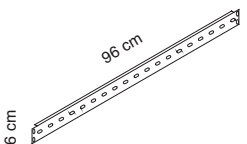
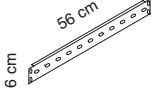
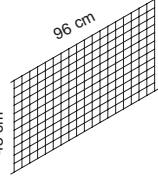
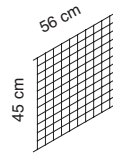


CD.	2686-N	2686-B	2686-R	2686-VE
PR.	CHF 219	CHF 219	CHF 219	CHF 219
COLORE GUIDE - SLIDES COLOUR - COULEUR DES GLISSIÈRES - COLORES DES GUIAS - FARBE DER SCHIENEN				
CL.	N - GM - BO	N - GM - BO	N - GM - BO	N - GM - BO
DS.	Chiusure in metacrilato trasparente serigrafato nero Transparent methacrylate black screen-printed closings Fermetures en méthacrylate transparent sérigraphiées noir Cierres de metacrilato transparente serigrafado negro Schiebetüren aus transp. Metacrylat mit schwarzem Siebdruck	Chiusure in metacrilato trasparente serigrafato bianco Transparent methacrylate white screen-printed closings Fermetures en méthacrylate transparent sérigraphiées blanc Cierres de metacrilato transparente serigrafado blanco Schiebetüren aus transparentem Metacrylat mit weißem Siebdruck	Chiusure in metacrilato trasparente serigrafato rosso Transparent methacrylate red screen-printed closings Fermetures en méthacrylate transparent sérigraphiées rouge Cierres de metacrilato transparente serigrafado rojo Schiebetüren aus transparentem Metacrylat mit rotem Siebdruck	Chiusure in metacrilato trasparente serigrafato verde Transparent methacrylate green screen-printed closings Fermetures en méthacrylate transparent sérigraphiées vert Cierres de metacrilato transparente serigrafado verde Schiebetüren aus transparentem Metacrylat mit grünem Siebdruck



CD.	2669-TB	2669-TA	2673	2663-T
PR.	CHF 214	CHF 214	CHF 214	CHF 222
COLORE GUIDE - SLIDES COLOUR - COULEUR DES GLISSIÈRES - COLORES DES GUIAS - FARBE DER SCHIENEN				
CL.	N - GM - BO	N - GM - BO	N - GM - BO	N - GM - BO
DS.	Chiusure in metacrilato blu trasparente Blue transparent methacrylate closings Fermetures en méthacrylate bleu transp. Cierres en metacrilato azul transp. Schiebetüren aus Acrylglas, blau transp.	Chiusure in metacrilato arancio trasparente Orange transparent methacrylate closings Fermetures en méthacrylate orange transp. Cierres en metacrilato anaranjado tran. Schiebetüren aus Acrylglas, orange transp.	Chiusure in metacrilato opaco rigato Mat ribbed methacrylate closings Fermetures en méthacrylate mat rayé. Cierres en metacrilado mate estriado Schiebetüren aus gerilltem Acrylglas, mattweiss	Chiusure a busta in metacrilato trasparente Transparent methacrylate flap panels Fermetures à enveloppe en méthacr. transp. Cierres en metacrilato transparente Schiebetüren aufklappbar aus Acrylglas, transp.

CD.			 Con serratura With lock		
PR.	CHF 254	CHF 254	CHF 272	CHF 222	CHF 229
COLORE GUIDE - SLIDES COLOUR - COULEUR DES GLISSIÈRES - COLORES DES GUIAS - FARBE DER SCHIENEN					
CL.	N - GM - BO	N - GM - BO	N - GM - BO	N - GM - BO	N - GM - BO
DS.	Chiusure in vetro acidato Mat satin glass closings Fermetures en verre mat satiné Cierres en cristal mate satinado Schiebetüren aus mattsatiniertem Glas	Chiusure in vetro acidato - Per piano superiore in vetro Mat satin glass closings - For glass upper shelf Fermetures en verre dépoli - Pour tablette supérieure en verre Cierres en cristal satinado - Para estante superior en vidrio Schiebetüren aus mattsatiniertem Glas - wenn oberes Tablar aus Glas	Chiusure in vetro con serratura Glass closings with lock Fermetures en verre avec serrure Cierres en cristal con cerradura Schiebetüren aus Klarglas, mit Schloss	Chiusure in vetro Glass closings Fermetures en verre Cierres en cristal Schiebetüren aus Klarglas	Chiusure in vetro - Per piano superiore in vetro Glass closings - For glass upper shelf Fermetures en verre - Pour tablette supérieure en verre Cierres en cristal - Para estante superior en vidrio Schiebetüren auf Klarglas - wenn oberes Tablar aus Glas
CD.					
PR.	CHF 111 (2 pcs.)	CHF 110 (2 pcs.)	CHF 145 (2 pcs.)	CHF 145 (2 pcs.)	CHF 145 (2 pcs.)
CL.	N - GM - BO	N - GM - BO	TB - TA	T	T
DS.	Chiusure esterne acciaio microforato Micro-perf. steel external closings Fermetures externes acier m.perforé Cierres externas acero m.perf. Aussenverkleidungen aus gelochtem Stahlblech	Chiusure esterne acciaio Steel external closings Fermetures externes en acier Cierres externas en acero Außenverkleidungen aus Stahlblech	Chiusure esterne in metacrilato trasp. blu o arancione Transparent blue or orange methacrylate external closings Fermetures externes en méthacrylate transp. bleu ou orange Cierres externas en metacrilato transp. azul o anaranjado Aussenverkleidungen aus Acrylglas, blau oder orange transp.	Chiusure esterne in metacrilato trasparente Transparent methacrylate external closings Fermetures externes en méthacrylate transparent Cierres externas en metacrilato transparente Aussenverkleidungen aus Acrylglas, transparent	Chiusure esterne in metacrilato opaco rigato Mat ribbed methacrylate external closings Fermetures externes en méthacrylate mat rayé Cierres externas en metacrilato mate estriado Aussenverkleidungen aus gerilltem Acrylglas
CD.					
CD.	2634-N	2634-B	2634-R	2634-VE	2738
PR.	CHF 151 (2 pcs.)	CHF 151 (2 pcs.)	CHF 151 (2 pcs.)	CHF 151 (2 pcs.)	CHF 111 (2 pcs.)
CL.	N	B	R	VE	N - GM - BO
DS.	Chiusure esterne in metacrilato trasp. serigrafato nero Transp.methacrylate black screen-printed external closings Fermetures externes méthacrylate transp. sérigraphiées noir Cierres laterales de metacrilato transp. serigrafado negro Seitenpaneele aus transparentem Metacrylat mit schwarzem Siebdruck	Chiusure esterne in metacrilato trasp. serigrafato bianco Transp.methacrylate white screen-printed external closings Fermetures externes méthacrylate transp. sérigraphiées blanc Cierres laterales de metacrilato transp. serigrafado blanco Seitenpaneele aus transparentem Metacrylat mit weißem Siebdruck	Chiusure esterne in metacrilato trasp. serigrafato rosso Transp.methacrylate red screen-printed external closings Fermetures externes méthacrylate transp. sérigraphiées rouge Cierres laterales de metacrilato transp. serigrafado rojo Seitenpaneele aus transparentem Metacrylat mit rotem Siebdruck	Chiusure esterne in metacrilato trasp. serigrafato verde Transp.methacrylate green screen-printed external closings Fermetures externes méthacrylate transp. sérigraphiées vert Cierres laterales de metacrilato transp. serigrafado verde Seitenpaneele aus transparentem Metacrylat mit grünem Siebdruck	Chiusure interne in acciaio Steel internal closing elements Fermetures internes en acier Cierres internas en acero Innenverkleidungen aus Stahl

<p>CD.</p>	 <p>2648</p>	<p>Solo per cod.: 3010-3060 Only for codes: 3012-3062</p>  <p>2801</p>	 <p>2812</p>	 <p>2815</p>	 <p>2740</p>	 <p>2743</p>
<p>PR.</p>	<p>CHF 103</p>	<p>CHF 20</p>	<p>CHF 149</p>	<p>CHF 145</p>	<p>CHF 98</p>	<p>CHF 95</p>
<p>CL.</p>	<p>N - GM</p>	<p>N - GM</p>	<p>N - GM - BO</p>	<p>N - GM - BO</p>	<p>N - GM</p>	<p>N - GM</p>
<p>DS.</p>	<p>Porta videocassette e CD Video tape and CD holder Porte videocassettes et CD Estantes para video tape, CD Tablar für CD / Videos / DVD</p>	<p>Reggilibri in acciaio verniciato Powder-coated steel book holder Serre-livres en acier peint Separadores en acero barnizado Buchstütze aus beschichtetem Stahl</p>	<p>Portabiti in acciaio con profondità regolabile Steel clothes-hangers with adjustable depth Portemanteaux réglables en profondeur Barras de anchura regulable Kleiderstange mit einstellbarer Tiefe</p>		<p>Fascioni segnaletici in acciaio verniciato Coated steel sign bands Panneaux signalétiques en acier peint Bandas de señalización en acero pintado Beschriftungspanelee aus beschichtetem Stahl</p>	
<p>CD.</p>	 <p>2805</p>	 <p>2898</p>	<p>Per cod. / For codes: 3010-3060-3012-3062-3910-3960-4910-4960</p>  <p>6A52</p>	 <p>6A2220</p>	 <p>2763</p>	 <p>2765</p>
<p>PR.</p>	<p>CHF 108</p>	<p>CHF 252</p>	<p>CHF 79 (10 pcs.)</p>	<p>CHF 176</p>	<p>CHF 32</p>	<p>CHF 16</p>
<p>CL.</p>	<p>N</p>	<p>N - GM - BO</p>	<p></p>	<p>N - GM</p>	<p>C</p>	<p>C</p>
<p>DS.</p>	<p>Portacartelline sospese in acciaio Steel hanging-files shelves Tablettes pour dossiers suspendus en acier Soporte carpetas colgantes en acero Hängerregisterrahmen aus Stahl</p>	<p>Portadisegni a interasse regolabile Adjustable drawing holder Porte-dessins réglable Archivador para planos regulable Einstellbarer Planhalter</p>	<p>Segnaletica per ripiani con bordo tondo Sign system for round edge shelves Signalisation pour tablettes bord rond Señalización para estantes borde redondo Beschriftungssystem für Tablare</p>	<p>Portariviste verticale Vertical magazine stand Porte-revues vertical Porta-revistas vertical Vertikaler Zeitungsträger</p>	<p>Supporto in acciaio cromato Chrome-plated support Support en acier chromé Soporte en acero cromado Halter aus verchromtem Stahl</p>	<p>Portablister in acciaio cromato Chrome-plated blister holder Support en acier chromé Portablister en acero cromado Blisterhalter aus verchromtem Stahl</p>
<p>CD.</p>	 <p>2770</p>	 <p>2441</p>	 <p>2442</p>	 <p>2445</p>	 <p>2447 *</p>	
<p>PR.</p>	<p>CHF 93</p>	<p>CHF 161</p>	<p>CHF 156</p>	<p>CHF 163</p>	<p>CHF 145</p>	
<p>CL.</p>	<p>N - GM - BO</p>	<p>N - GM - BO</p>	<p>N - GM - BO</p>	<p>N - GM</p>	<p>N - GM</p>	
<p>DS.</p>	<p>Portaometti in acciaio verniciato Steel hanger-support Porte cintres en acier Portaperchas en acero Kleiderbügelhalter aus Stahl</p>	<p>Supporto universale in acciaio verniciato Powder-coated steel universal support Support universel en acier peint Soporte universal en acero pintado Universalsaltraverse aus beschichtetem Stahl</p>		<p>Schienali in tondino di acciaio verniciato Powder-coated square net back panel Panneaux postérieurs en rond d'acier peint Traseras de rejilla de acero pintado Gitterpanelee aus beschichtetem Stahl</p>		
<p>(*) Disponibile fino ad esaurimento scorte - (*) Available until selling out - (*) Disponible jusqu'à l'épuisement du stock - (*) Disponible hasta agotamiento de las reservas - (*) Solange der Vorrat reicht</p>						