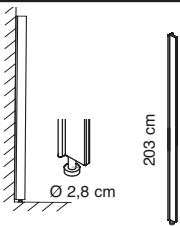
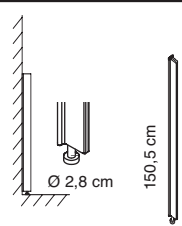
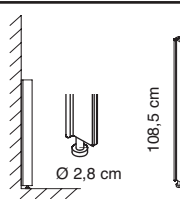
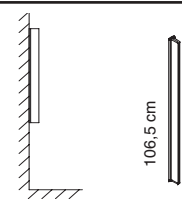
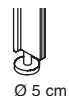
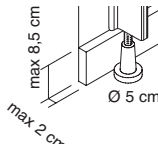
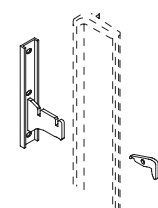
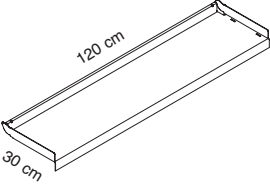
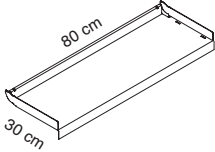
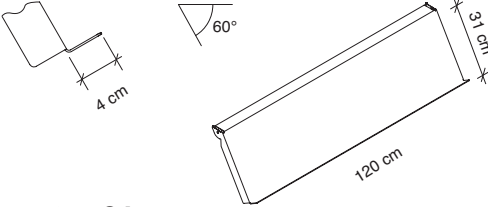
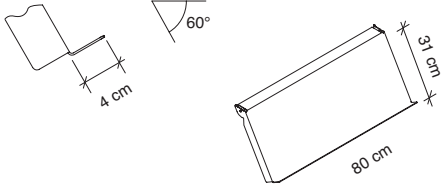
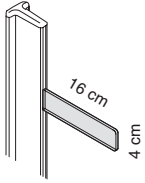
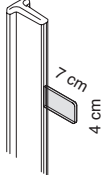
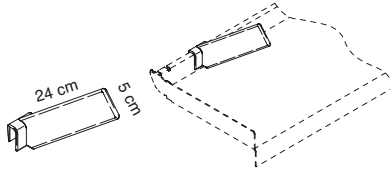
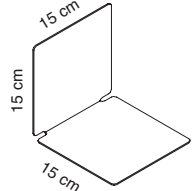
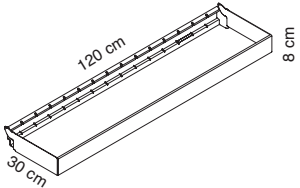
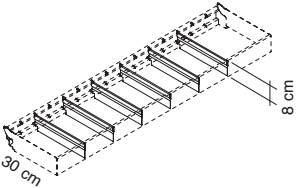
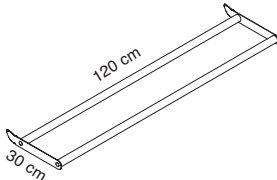
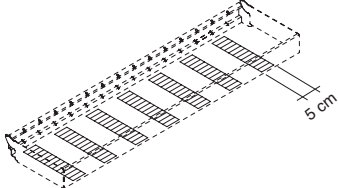
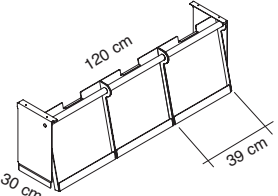
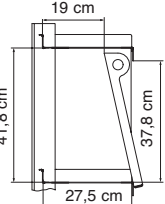
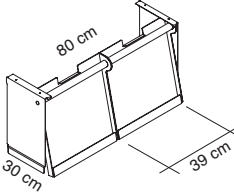
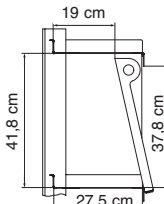
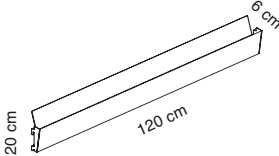
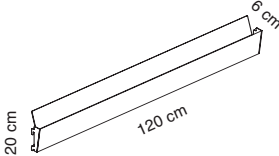
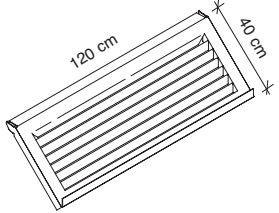
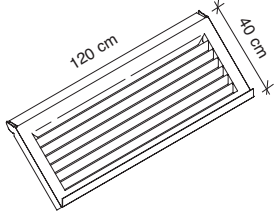
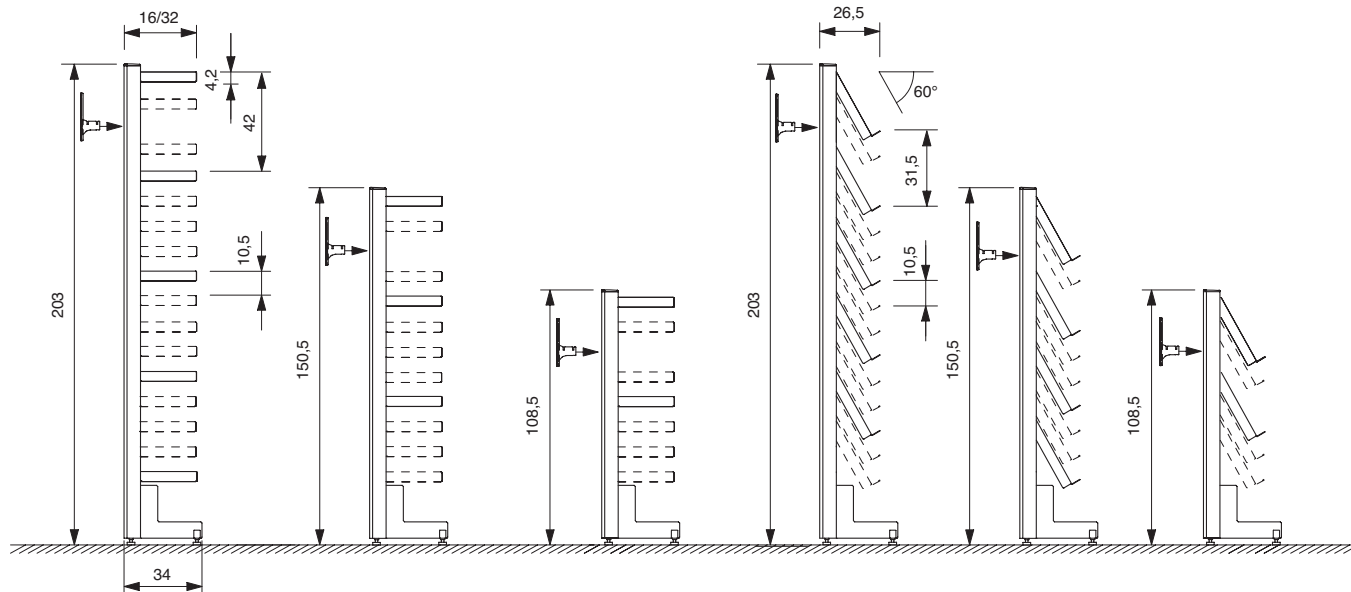
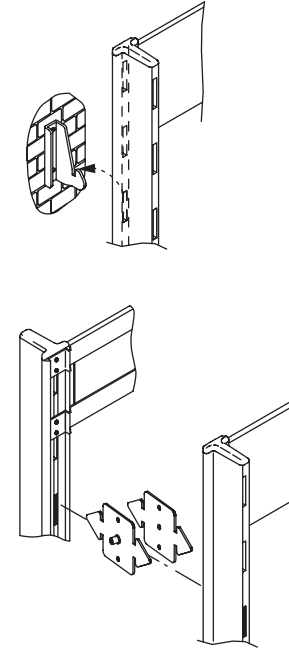
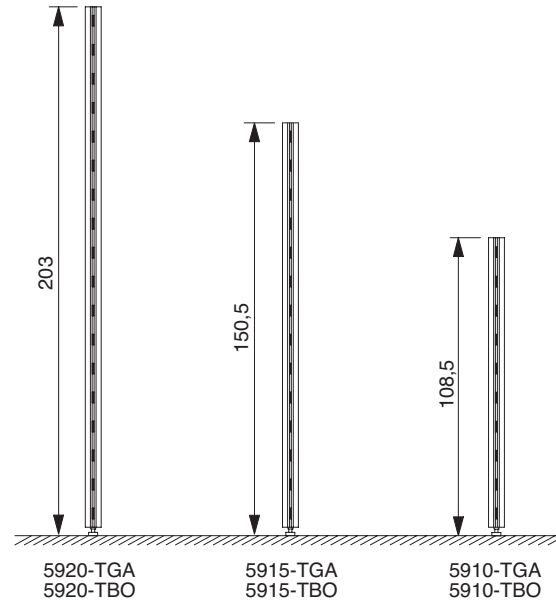
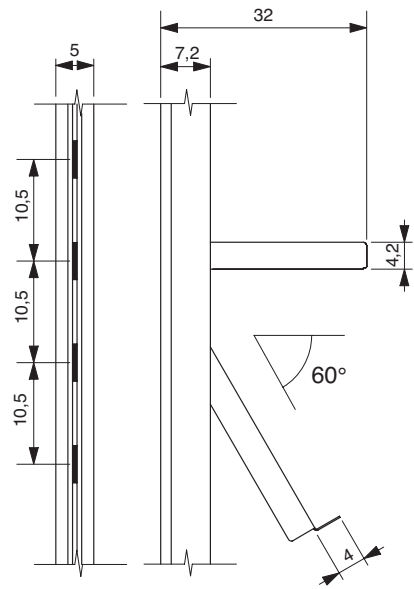


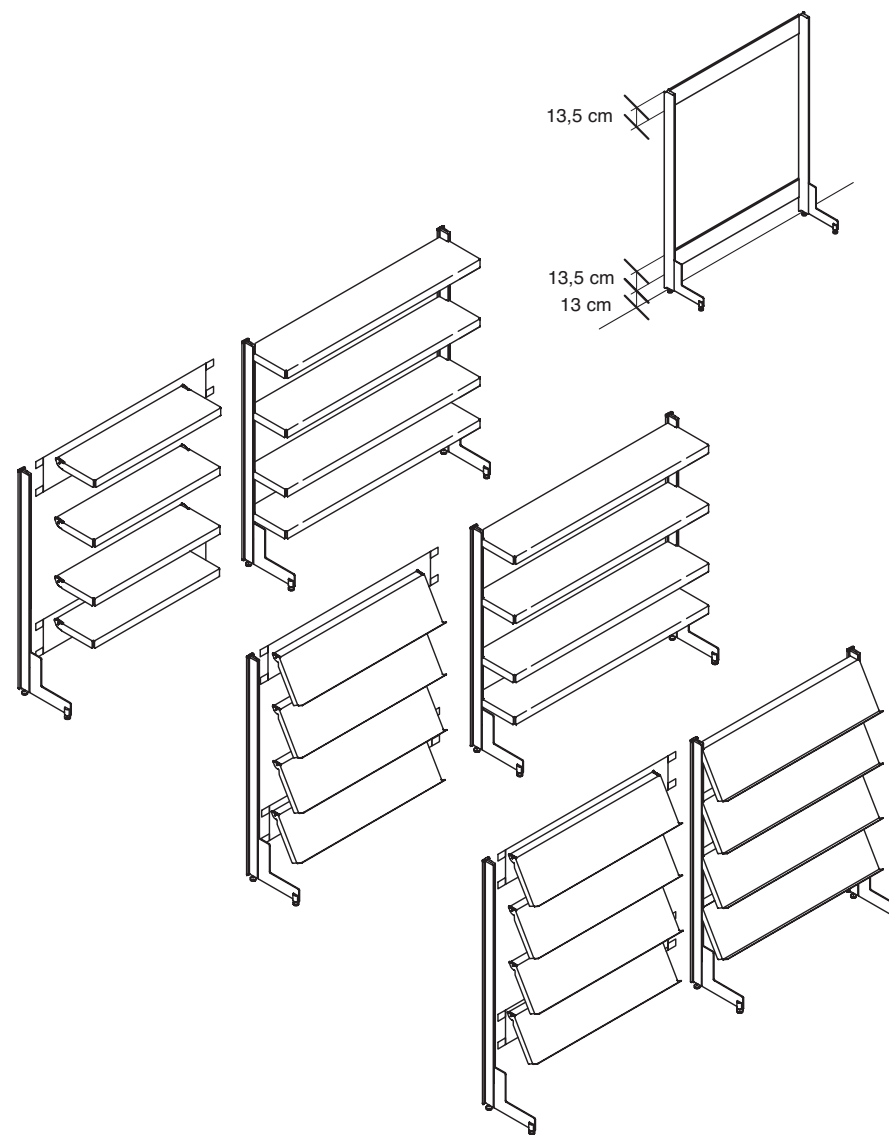
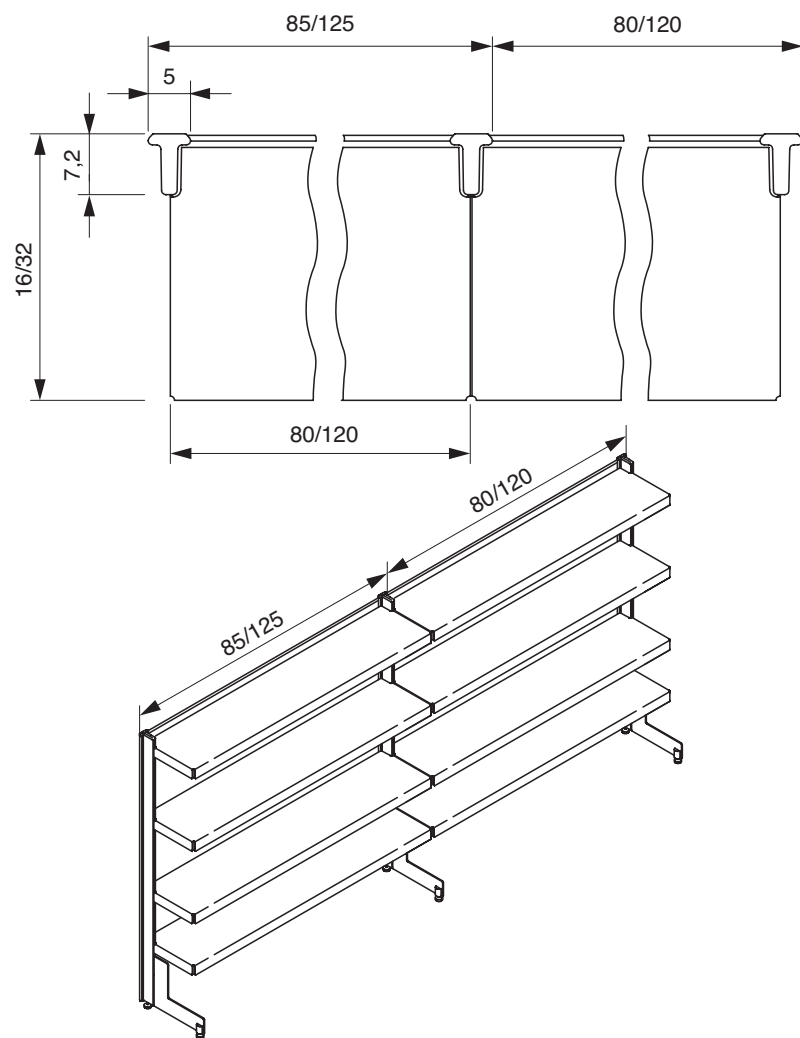
|            |   |  |  |   |
|------------|---|--|--|---|
| <p>CD.</p> |  <p><b>5920-PGA</b></p>  | <p><b>5920-PBO</b></p>   |  <p><b>5915-PGA</b></p>   | <p><b>5915-PBO</b></p>  |
| <p>PR.</p> | <p><b>CHF 434</b></p>   | <p><b>CHF 434</b></p>  | <p><b>CHF 396</b></p>  | <p><b>CHF 396</b></p>   |
| <p>CL.</p> | <p>GA</p>   | <p>BO</p>  | <p>GA</p>  | <p>BO</p>   |
| <p>DS.</p> | <p>Montante a parete con appoggio a terra in alluminio verniciato con polveri epossidiche. Completo di staffe per fissaggio a parete<br/>                     Powder-coated aluminium wall side-upright, floor bearing. Equipped with plates for wall fastening<br/>                     Montant mural en aluminium peint époxy, appui au sol. Complet de platines pour fixation murale.<br/>                     Lateral de pared con apoyo a suelo en aluminio pintado. Se completa con placas para fijación mural.<br/>                     Wandseitenteil aus mit Epoxypulver beschichtetem Aluminium, kleiner Stützfuss, mit Wandbefestigungsplatten</p> |  |  |   |
| <p>CD.</p> |  <p><b>5910-PGA</b></p>  | <p><b>5910-PBO</b></p>   |  <p><b>5910-GA</b></p>  | <p><b>5910-BO</b></p>   |
| <p>PR.</p> | <p><b>CHF 324</b></p>   | <p><b>CHF 324</b></p>  | <p><b>CHF 300</b></p>  | <p><b>CHF 300</b></p>   |
| <p>CL.</p> | <p>GA</p>   | <p>BO</p>  | <p>GA</p>  | <p>BO</p>   |
| <p>DS.</p> | <p>Montante a parete con appoggio a terra in alluminio verniciato con polveri epossidiche. Completo di staffe per fissaggio a parete<br/>                     Powder-coated aluminium wall side-upright, floor bearing. Equipped with plates for wall fastening<br/>                     Montant mural en aluminium peint époxy, appui au sol. Complet de platines pour fixation murale.<br/>                     Lateral de pared con apoyo a suelo en aluminio pintado. Se completa con placas para fijación mural.<br/>                     Wandseitenteil aus mit Epoxypulver beschichtetem Aluminium, kleiner Stützfuss, mit Wandbefestigungsplatten</p> |  | <p>Montante a parete in alluminio verniciato con polveri epossidiche. Completo di staffe per fissaggio a parete<br/>                     Powder-coated aluminium wall side-upright. Equipped with plates for wall fastening<br/>                     Montant mural en aluminium peint époxy. Complet de platines pour fixation murale.<br/>                     Lateral de pared en aluminio pintado. Se completa con placas para fijación mural.<br/>                     Wandseitenteil aus mit Epoxypulver beschichtetem Aluminium, mit Wandbefestigungsplatten</p> |   |
| <p>CD.</p> | <p>per art. <b>5920-PGA</b><br/>                     for ref. <b>5920-PBO</b><br/>                     pour ref. <b>5915-PGA</b><br/>                     para ref. <b>5915-PBO</b><br/>                     für art. <b>5910-PGA</b><br/>                     5910-PBO</p>  <p><b>5996-C</b></p>  | <p><b>Opzionali</b><br/>                     Optional</p> <p>per art. <b>5920-PGA</b><br/>                     for ref. <b>5920-PBO</b><br/>                     pour réf. <b>5915-PGA</b><br/>                     para ref. <b>5915-PBO</b><br/>                     für Art. <b>5910-PGA</b><br/>                     5910-PBO</p>  <p><b>5997-C</b></p> | <p><b>Opzionali</b><br/>                     Optional</p>  <p><b>5992-GA</b></p>  | <p><b>Opzionali</b><br/>                     Optional</p> <p><b>5992-BO</b></p> |
| <p>PR.</p> | <p><b>CHF 25</b></p>  | <p><b>CHF 103</b></p>  | <p><b>CHF 88 (2 pcs.)</b></p>  | <p><b>CHF 88 (2 pcs.)</b></p>   |
| <p>CL.</p> | <p></p>   | <p></p>  | <p>GA</p>  | <p>BO</p>   |
| <p>DS.</p> | <p>Piede grande. Consigliato per pavimenti in parquet.<br/>                     Large foot. Recommended for parquet flooring.<br/>                     Pied grand. Conseillé pour parquetage.<br/>                     Pata larga. Recomendada para parquet.<br/>                     Grosser Fuss für Parkettböden</p>   | <p>Piede da utilizzare in presenza di battiscopa<br/>                     Foot to use in case of skirting board<br/>                     Pied à utiliser avec plinthe<br/>                     Pie para utilizar con rodapie<br/>                     Fuss zur Verwendung bei Sockelleiste</p>   | <p>2 staffe supplementari per fissaggio a parete<br/>                     2 extra plates for wall fastening<br/>                     2 platines supplémentaires pour fixation murale<br/>                     2 placas adicionales para fijación mural<br/>                     2 zusätzliche Platten für Wandbefestigung</p>  |   |


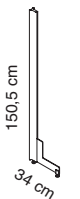
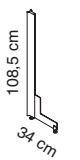
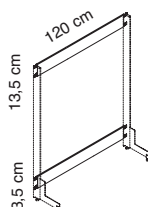
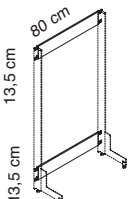
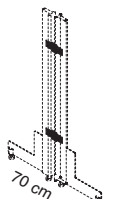
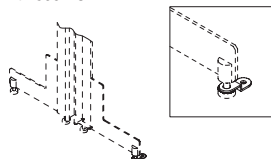
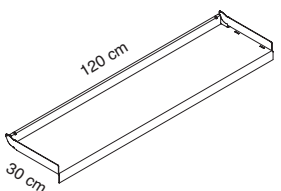
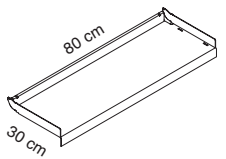
|     |   |   |   |   |
|-----|---|---|---|---|
|     | <p>2 pz. per scatola - Box of 2 pcs<br/>Conditionnement à 2 pcs<br/>2 pz.por embalaje - 2 Stücke</p>   |   | <p>2 pz. per scatola - Box of 2 pcs<br/>Conditionnement à 2 pcs<br/>2 pz.por embalaje - 2 Stücke</p>   |   |
| CD. | <b>6TR120-GA</b>  |   | <b>6TR120-BO</b>  |   |
| PR. | <b>CHF 177</b>  |   | <b>CHF 140</b>  |   |
| CL. | GA  |   | BO  |   |
| DS. | <p>Ripiani in acciaio verniciato con polveri epossidiche<br/>Powder-coated steel shelves<br/>Tablettes en acier peint en époxy<br/>Estantes en acero pintado con polvos epoxidicos<br/>Regalböden aus Stahl mit Epoxypulver-Beschichtung</p>  |   |   |   |
|     |    |   |    |   |
| CD. | <b>5944-GA</b>  |   | <b>5942-GA</b>  |   |
| PR. | <b>CHF 240</b>  |   | <b>CHF 191</b>  |   |
| CL. | GA  |   | BO  |   |
| DS. | <p>Ripiani espositori inclinati in acciaio verniciato con polveri epossidiche<br/>Inclined display shelves in powder-coated steel<br/>Présentoirs inclinés en acier peint en époxy<br/>Estantes expositores inclinados en acero barnizado con polvos epoxi<br/>Schrägtafel aus Stahl mit Epoxypulver-Beschichtung</p> |   |   |   |
|     |    |  |    |  |
| CD. | <b>5980</b>   | <b>5981</b>   | <b>6TA236</b>   | <b>5987-GA</b> <b>5987-BO</b>   |
| PR. | <b>CHF 26 (2 pcs.)</b>  | <b>CHF 23 (2 pcs.)</b>  | <b>CHF 25 (2 pcs.)</b>  | <b>CHF 49 (2 pcs.)</b> <b>CHF 49 (2 pcs.)</b>   |
| CL. |   |   |   | GA      BO  |
| DS. | <p>Fermalibri in tecnopolimero traslucido per ripiani<br/>Translucent high-tech polymer book holder for shelves<br/>Serre-livres en techno polymère translucide pour tablettes<br/>Separador en tecnopolimero traslúcido para estantes<br/>Buchstütze aus lichtdurchlässigem Technopolymer für Böden</p>              |   | <p>Fermalibri in tecnopolimero traslucido per ripiani cod.<br/>Translucent high-tech polymer book holder for shelves<br/>Serre-livres en techno polymère translucide pour tablettes<br/>Separador en tecnopolimero traslúcido para estantes<br/>Buchstütze aus lichtdurchlässigem Technopolymer für Böden<br/><b>6TR120-GA, 6TR120-BO, 6TR80-GA, 6TR80-BO</b></p> |   |
|     | <p>Fermalibri in acciaio verniciato<br/>Powder-coated steel book holder<br/>Serre-livres en acier peint<br/>Separadores en acero<br/>Buchstütze aus beschichtetem Stahl</p>   |   |   |   |

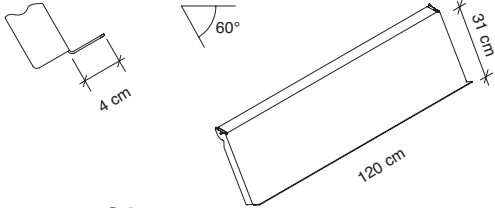
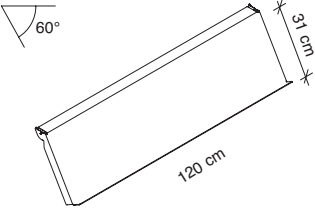
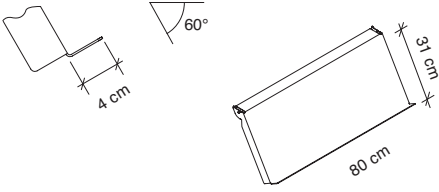
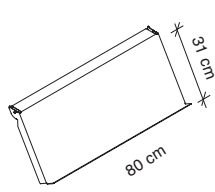
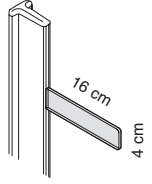
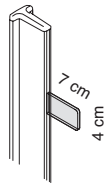
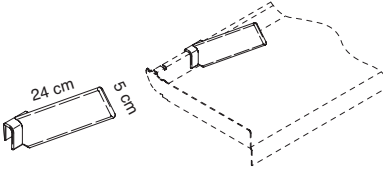
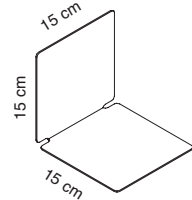
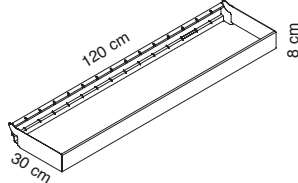
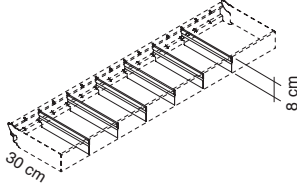
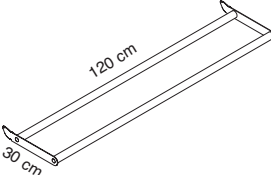
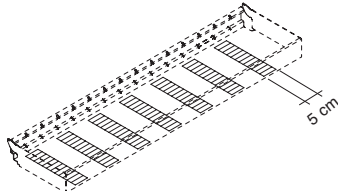
|            |  |   |  |   |
|------------|--|---|--|---|
|            |   |   |   |    |
| <b>CD.</b> | <b>6TA210-GA</b>   | <b>6TA210-BO</b>  | <b>6TA215-GA</b>   | <b>6A63</b>   |
| <b>PR.</b> | <b>CHF 310</b>   | <b>CHF 310</b>  | <b>CHF 196</b>   | <b>CHF 41 (7 pcs.)</b>  |
| <b>CL.</b> | GA   | BO  | GA   | BO  |
| <b>DS.</b> | <p>Contenitore porta CD/DVD, acciaio verniciato<br/>CD/DVD case in painted steel<br/>Bac pour CD/DVD en acier peint<br/>Recipiente para CD/DVD, acero recubierto<br/>Behälter für CD/DVD, beschichteter Stahl</p>  |   | <p>Set 6 separatori interni per cod. <b>6TA210-GA, 6TA210-BO</b><br/>Set of 6 inner dividers for ref. <b>6TA210-GA, 6TA210-BO</b><br/>Set de 6 séparateurs internes pour réf. <b>6TA210-GA, 6TA210-BO</b><br/>Set de 6 separadores internos para <b>6TA210-GA, 6TA210-BO</b><br/>Set von 6 Innenteilern für Art. <b>6TA210-GA, 6TA210-BO</b></p> |   |
|            |   |    |   |    |
| <b>CD.</b> | <b>6TA220-GA</b>   | <b>6TA220-BO</b>  | <b>6TA820-GA</b>   | <b>6TA820-BO</b>  |
| <b>PR.</b> | <b>CHF 659</b>   | <b>CHF 659</b>  | <b>CHF 526</b>   | <b>CHF 526</b>  |
| <b>CL.</b> | GA   | BO  | GA   | BO  |
| <b>DS.</b> | <p>Emeroteca in metacrilato traslucido, fianchi in acciaio<br/>Translucent methacrylate magazine rack, steel side panels.<br/>Présentoir en méthacrylate translucide, fermetures latérales en acier<br/>Expositor en metacrilato traslúcido, cierres laterales en acero<br/>Zeitschriftenklappen aus lichtdurchlässigem Methacrylat, Aussenverkleidungen aus Stahl</p> |   |  |   |
|            |   |  |   |  |
| <b>CD.</b> | <b>6TA222-GA</b>   | <b>6TA222-BO</b>  | <b>6TA224-GA</b>   | <b>6TA224-BO</b>  |
| <b>PR.</b> | <b>CHF 245</b>   | <b>CHF 245</b>  | <b>CHF 508</b>   | <b>CHF 508</b>  |
| <b>CL.</b> | GA   | BO  | GA   | BO  |
| <b>DS.</b> | <p>Portariviste verticale<br/>Vertical magazine stand<br/>Porte-revues vertical<br/>Porta-revistas vertical<br/>Vertikaler Zeitungsträger</p>  |   | <p>Portagiornali a lamelle<br/>Newspaper grille<br/>Grille porte-journaux<br/>Parilla porta-periódicos<br/>Zeitungsgritter</p>   |   |

|            |  |  |  |  |  |  |  |  |  |  |
|------------|--|--|--|--|--|--|--|--|--|--|
|            |  |  |  |  |  |  |  |  |  |  |
| <b>CD.</b> | <b>6TA230-GA      6TA230-BO</b>  |  | <b>6TA830-GA      6TA830-BO</b>  |  | <b>6TA232-GA      6TA232-BO</b>  |  | <b>6TA234-GA      6TA234-BO</b>  |  |  |  |
| <b>PR.</b> | <b>CHF 98      CHF 98</b>  |  | <b>CHF 91      CHF 91</b>  |  | <b>CHF 42      CHF 42</b>  |  | <b>CHF 57      CHF 57</b>  |  |  |  |
| <b>CL.</b> | GA      BO   |  | GA      BO   |  | GA      BO   |  | GA      BO   |  |  |  |
| <b>DS.</b> | Fascione segnaletico per art. <b>6TR120-GA, 6TR120-BO</b><br>Sign band for art. <b>6TR120-GA, 6TR120-BO</b><br>Panneau signalétique pour art. <b>6TR120-GA, 6TR120-BO</b><br>Banda indicadora para art. <b>6TR120-GA, 6TR120-BO</b><br>Beschriftungspaneele für Art. <b>6TR120-GA, 6TR120-BO</b>   |  | Fascione segnaletico per art. <b>6TR80-GA, 6TR80-BO</b><br>Sign band for art. <b>6TR80-GA, 6TR80-BO</b><br>Panneau signalétique pour art. <b>6TR80-GA, 6TR80-BO</b><br>Banda indicadora para art. <b>6TR80-GA, 6TR80-BO</b><br>Beschriftungspaneele für Art. <b>6TR80-GA, 6TR80-BO</b> |  | Bandiera segnaletica<br>Sign banner<br>Bande signalétique<br>Placa de señalización<br>Beschriftungsschild  |  | Bandiera segnaletica a busta<br>Envelope-like sign banner<br>Signalisation pochette<br>Placa de señalización en sobre<br>Beschriftung zum Einschieben  |  |  |  |
| <b>CD.</b> | Per/For/Pour/Para/Für<br><b>6TR80-GA / 6TR80-BO</b><br><b>5942-GA / 5942-BO</b><br><br><b>4,1 W</b><br><br><b>1883</b>   |  | Per/For/Pour/Para/Für<br><b>6TR120-GA / 6TR120-BO</b><br><b>5944-GA / 5944-BO</b><br><br><b>6,6 W</b><br><br><b>1887</b>   |  | <b>Max 7 Art. 1883      Max 30 W</b><br><b>Max 4 Art. 1887</b><br><b>Max 3 Art. 1889</b><br><br><br><b>1880</b>  |  | <br><b>1890-T</b>  |  | <br><b>5989-T</b>  |  |
| <b>PR.</b> | <b>CHF 248    E</b>  |  | <b>CHF 337    E</b>  |  | <b>CHF 122    E</b>  |  | <b>CHF 36 (6 pcs.)</b>   |  | <b>CHF 42 (6 pcs.)</b>   |  |
| <b>CL.</b> | AL   |  | AL   |  |  |  | T  |  | T  |  |
| <b>DS.</b> | Lampade a LED applicabili sotto i ripiani in acciaio tramite magneti.<br>LED lamps to be fixed under the steel shelves through magnets.<br>Lampes à LED à placer sous les tablettes en acier par des aimants.<br>Lámparas de LED para aplicación bajo los estantes de acero mediante magnetos<br>Magnetischer LED-Leuchtenstab, Anwendung an der Regalbodenunterseite<br><b>Vedi pag. / See page / Voir page / Ver a la pagina / Siehe Seite: 77</b> |  |  |  | Alimentatore con scatola di derivazione.<br>Power supply with junction box.<br>Alimentation avec boîte de dérivation.<br>Fuente de alimentación con caja de conexiones.<br>Spannungsversorgung mit Abzweiggkästen. |  | Passacavi magnetico fissaggio sottopiano.<br>Magnetic cable-holder to fix under the shelf.<br>Canalisation magnétique à fixer sous la tablette.<br>Pasacables magnético con fijación bajo los estantes.<br>Magnetkabelhalter, Fixierung unter den Regalen. |  | Passacavi adesivo per montante<br>Adhesive cable holder for side upright<br>Canalisation adhésive pour montant<br>Pasacable adhesivo para lateral<br>Vertikaler Kabelhalter für Seitenteil |  |

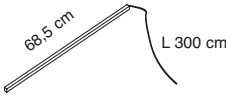
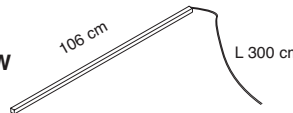
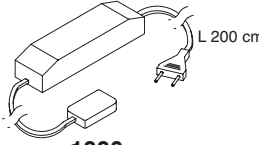
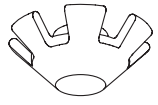
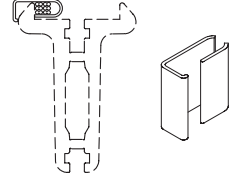


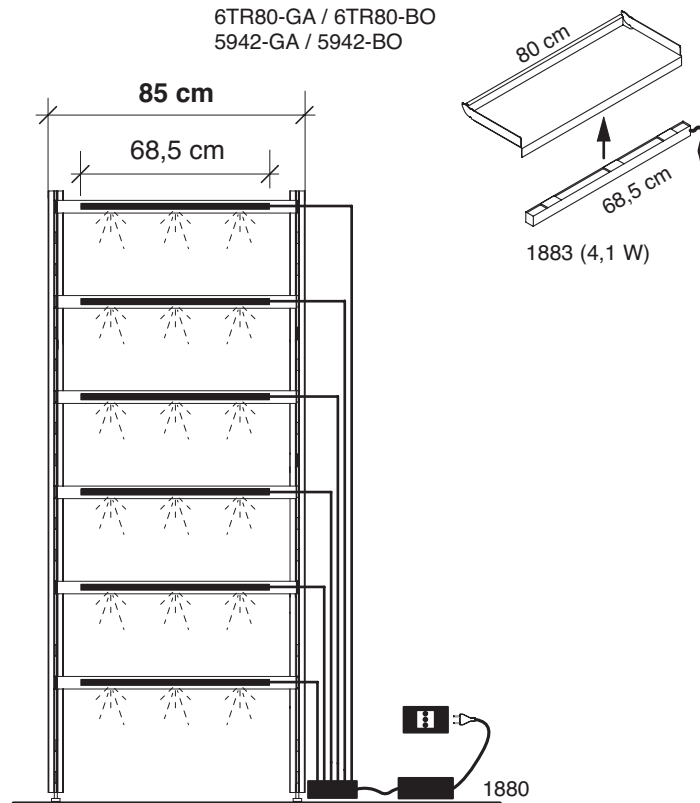


|     |   |                         |   |   |  |  |
|-----|---|-------------------------|---|---|--|--|
|     |    |                         |  |   |   |  |
| CD. | <b>5920-TGA</b>   | <b>5920-TBO</b>         | <b>5915-TGA</b>   | <b>5915-TBO</b>   | <b>5910-TGA</b>  | <b>5910-TBO</b>  |
| PR. | <b>CHF 521</b>  | <b>CHF 521</b>          | <b>CHF 497</b>  | <b>CHF 497</b>  | <b>CHF 415</b>   | <b>CHF 415</b>   |
| CL. | GA  | BO                      | GA  | BO  | GA   | BO   |
| DS. | <p>Montante in alluminio verniciato con polveri epossidiche con appoggio a terra. Base in acciaio verniciato con polveri epossidiche<br/>           Powder-coated aluminium side-upright, floor bearing. Powder-coated steel base.<br/>           Montant en aluminium peint époxy, appui au sol. Base en acier peint époxy.<br/>           Lateral con apoyo a suelo en aluminio pintado. Base en acero pintado.<br/>           Seitenteil aus beschichtetem Aluminium mit Stützfuß aus beschichtetem Stahl.</p> |                         |   |   |  |  |
|     |    |                         |  |   |   |   |
| CD. | <b>5962-GA</b>  | <b>5962-BO</b>          | <b>5960-GA</b>  | <b>5960-BO</b>  | <b>5991-C</b>  | <b>5993-C</b>  |
| PR. | <b>CHF 207 (2 pcs.)</b>   | <b>CHF 207 (2 pcs.)</b> | <b>CHF 197 (2 pcs.)</b>   | <b>CHF 197 (2 pcs.)</b>   | <b>CHF 67 (2 pcs.)</b>   | <b>CHF 55 (2 pcs.)</b>   |
| CL. | GA  | BO                      | GA  | BO  |  |  |
| DS. | <p>Traverse in acciaio verniciato con polveri epossidiche<br/>           Powder-coated steel crossbars<br/>           Traverses en acier peint époxy<br/>           Traversales acero pintado con polvos epoxidicos<br/>           Traverse aus beschichtetem Stahl</p>   |                         |   |   | <p>Giunti per unione bifronte.<br/>           Joints for side-upright connection.<br/>           Joints pour accouplement bifrontal.<br/>           Par de juntas para conexión.<br/>           Verbindungssatz.</p> | <p>2 Fissaggi a terra<br/>           2 floor fastenings<br/>           2 fixations au sol<br/>           2 fijaciones al suelo<br/>           2 Bodenhalterungen</p> |
|     | 2 pz. per scatola - Box of 2 pcs<br>Conditionnement à 2 pcs<br>2 pz.por embalaje - 2 Stücke   |                         |   | 2 pz. per scatola - Box of 2 pcs<br>Conditionnement à 2 pcs<br>2 pz.por embalaje - 2 Stücke |  |  |
|     |    |                         |   |        |  |  |
| CD. | <b>6TR120-GA</b>  | <b>6TR120-BO</b>        | <b>6TR80-GA</b>   | <b>6TR80-BO</b>   |  |  |
| PR. | <b>CHF 177</b>  | <b>CHF 177</b>          | <b>CHF 140</b>  | <b>CHF 140</b>  |  |  |
| CL. | GA  | BO                      | GA  | BO  |  |  |
| DS. | <p>Ripiani in acciaio verniciato con polveri epossidiche<br/>           Powder-coated steel shelves<br/>           Tablettes en acier peint en époxy<br/>           Estantes en acero pintado con polvos epoxidicos<br/>           Regalböden aus Stahl mit Epoxypulver-Beschichtung</p>  |                         |   |   |  |  |

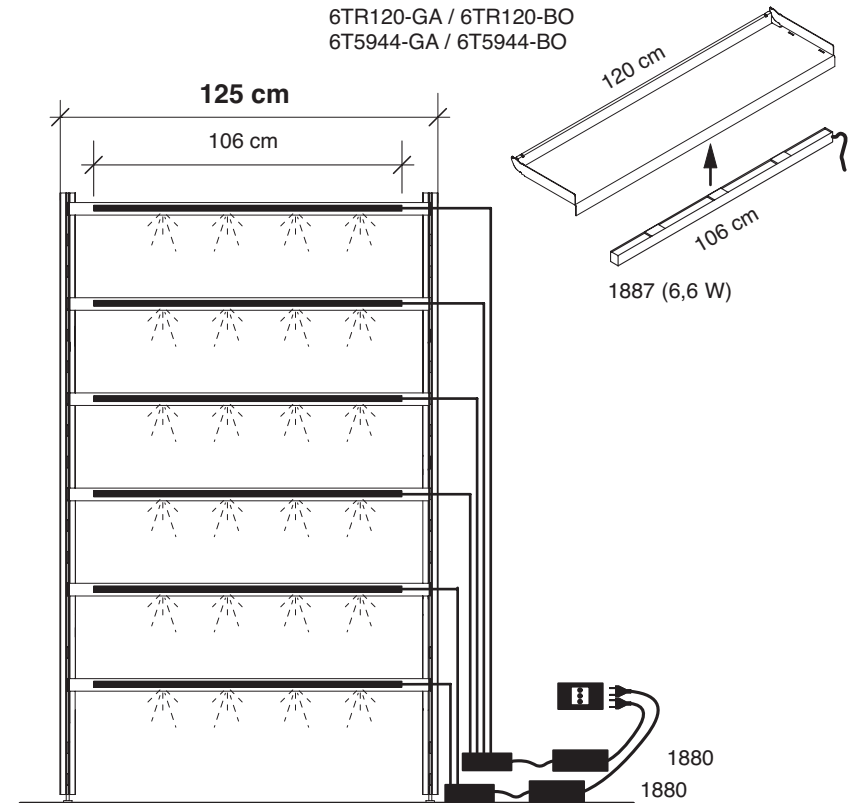
|     |   |  |  |  |  |  |  |  |
|-----|---|--|--|--|--|--|--|--|
|     |    |  |   |  |   |  |   |  |
| CD. | <b>5944-GA</b>  |  | <b>5944-BO</b>   |  | <b>5942-GA</b>   |  | <b>5942-BO</b>   |  |
| PR. | <b>CHF 240</b>  |  | <b>CHF 240</b>   |  | <b>CHF 191</b>   |  | <b>CHF 191</b>   |  |
| CL. | GA  |  | BO   |  | GA   |  | BO   |  |
| DS. | <p>Ripiani espositori inclinati in acciaio verniciato con polveri epossidiche<br/>         Inclined display shelves in powder-coated steel<br/>         Présentoirs inclinés en acier peint en époxy<br/>         Estantes expositores inclinados en acero barnizado con polvos epoxi<br/>         Schrägtablare aus Stahl mit Epoxypulver-Beschichtung</p> |  |  |  |  |  |  |  |
|     |    |  |   |  |   |  |   |  |
| CD. | <b>5980</b>   |  | <b>5981</b>  |  | <b>6TA236</b>  |  | <b>5987-GA</b> <b>5987-BO</b>  |  |
| PR. | <b>CHF 26 (2 pcs.)</b>  |  | <b>CHF 23 (2 pcs.)</b>   |  | <b>CHF 25 (2 pcs.)</b>   |  | <b>CHF 49 (2 pcs.)</b> <b>CHF 49 (2 pcs.)</b>  |  |
| CL. |   |  |  |  |  |  | GA      BO   |  |
| DS. | <p>Fermalibri in tecnopolimero traslucido per ripiani<br/>         Translucent high-tech polymer book holder for shelves<br/>         Serre-livres en techno polymère translucide pour tablettes<br/>         Separador en tecnopolimero traslucido para estantes<br/>         Buchstütze aus lichtdurchlässigem Technopolymer für Böden</p>                |  |  |  | <p>Fermalibri in tecnopolimero traslucido per ripiani cod.<br/>         Translucent high-tech polymer book holder for shelves<br/>         Serre-livres en techno polymère translucide pour tablettes<br/>         Separador en tecnopolimero traslucido para estantes<br/>         Buchstütze aus lichtdurchlässigem Technopolymer für Böden<br/> <b>6TR120-GA, 6TR120-BO, 6TR80-GA, 6TR80-BO</b></p> |  | <p>Fermalibri in acciaio verniciato<br/>         Powder-coated steel book holder<br/>         Serre-livres en acier peint<br/>         Separadores en acero<br/>         Buchstütze aus beschichtetem Stahl</p>  |  |
|     |    |  |    |  |   |  |   |  |
| CD. | <b>6TA210-GA</b> <b>6TA210-BO</b>   |  | <b>6TA211-GA</b> <b>6TA211-BO</b>  |  | <b>6TA215-GA</b> <b>6TA215-BO</b>  |  | <b>6A63</b>  |  |
| PR. | <b>CHF 310</b> <b>CHF 310</b>   |  | <b>CHF 151 (6 pcs.)</b> <b>CHF 151 (6 pcs.)</b>  |  | <b>CHF 196</b> <b>CHF 196</b>  |  | <b>CHF 41 (7 pcs.)</b>   |  |
| CL. | GA      BO  |  | GA      BO   |  | GA      BO   |  |  |  |
| DS. | <p>Contenitore porta CD/DVD, acciaio verniciato<br/>         CD/DVD case in painted steel<br/>         Bac pour CD/DVD en acier peint<br/>         Recipiente para CD/DVD, acero recubierto<br/>         Behälter für CD/DVD, beschichteter Stahl</p>   |  | <p>Set 6 separatori interni per cod. <b>6TA210-GA, 6TA210-BO</b><br/>         Set of 6 inner dividers for ref. <b>6TA210-GA, 6TA210-BO</b><br/>         Set de 6 séparateurs internes pour réf. <b>6TA210-GA, 6TA210-BO</b><br/>         Set de 6 separadores internos para <b>6TA210-GA, 6TA210-BO</b><br/>         Set von 6 Innenunterteiler für Art. <b>6TA210-GA, 6TA210-BO</b></p> |  | <p>Coppia supporti + tubi per art. <b>6TA210-GA, 6TA210-BO</b><br/>         Pair of supports + bars for art. <b>6TA210-GA, 6TA210-BO</b><br/>         Paire de supports + barres pour art. <b>6TA210-GA, 6TA210-BO</b><br/>         Par de soportes + barras para art. <b>6TA210-GA, 6TA210-BO</b><br/>         Paar Träger + Stangen für Art. <b>6TA210-GA, 6TA210-BO</b></p>                         |  | <p>Strisce antiderapanti per art. <b>6TA210-GA, 6TA210-BO</b><br/>         Antislip strips for art. <b>6TA210-GA, 6TA210-BO</b><br/>         Fond antidérapant pour art. <b>6TA210-GA, 6TA210-BO</b><br/>         Fondo antideslizante para art. <b>6TA210-GA, 6TA210-BO</b><br/>         Gleitschutzstreifen für Art. <b>6TA210-GA, 6TA210-BO</b></p> |  |

|            |  |  |   |  |   |  |   |  |
|------------|--|--|---|--|---|--|---|--|
|            |  |  |   |  |   |  |   |  |
| <b>CD.</b> | <b>6TA220-GA</b>   |  | <b>6TA220-BO</b>  |  | <b>6TA820-GA</b>  |  | <b>6TA820-BO</b>  |  |
| <b>PR.</b> | <b>CHF 659</b>   |  | <b>CHF 659</b>  |  | <b>CHF 526</b>  |  | <b>CHF 526</b>  |  |
| <b>CL.</b> | GA   |  | BO  |  | GA  |  | BO  |  |
| <b>DS.</b> | <p>Emeroteca in metacrilato traslucido, fianchi in acciaio<br/>                     Translucent methacrylate magazine rack, steel side panels.<br/>                     Présentoir en méthacrylate translucide, fermetures latérales en acier<br/>                     Expositor en metacrilato traslúcido, cierres laterales en acero<br/>                     Zeitschriftenklappen aus lichtdurchlässigem Methacrylat, Aussenverkleidungen aus Stahl</p> |  |   |  |   |  |   |  |
|            |  |  |   |  |   |  |   |  |
| <b>CD.</b> | <b>6TA222-GA</b>   |  |   |  | <b>6TA222-BO</b>  |  |   |  |
| <b>PR.</b> | <b>CHF 245</b>   |  |   |  | <b>CHF 245</b>  |  |   |  |
| <b>CL.</b> | GA   |  |   |  | BO  |  |   |  |
| <b>DS.</b> | <p>Portariviste verticale<br/>                     Vertical magazine stand<br/>                     Porte-revues vertical<br/>                     Porta-revistas vertical<br/>                     Vertikaler Zeitungsträger</p>  |  |   |  | <p>Portagiornali a lamelle<br/>                     Newspaper grille<br/>                     Grille porte-journaux<br/>                     Parilla porta-periódicos<br/>                     Zeitungsgitter</p> |  |   |  |
|            |  |  |   |  |   |  |   |  |
| <b>CD.</b> | <b>6TA230-GA</b>   |  | <b>6TA230-BO</b>  |  | <b>6TA830-GA</b>  |  | <b>6TA830-BO</b>  |  |
| <b>PR.</b> | <b>CHF 98</b>  |  | <b>CHF 98</b>   |  | <b>CHF 91</b>   |  | <b>CHF 91</b>   |  |
| <b>CL.</b> | GA   |  | BO  |  | GA  |  | BO  |  |
| <b>DS.</b> | <p>Fascione segnaletico per art. <b>6TR120-GA, 6TR120-BO</b><br/>                     Sign band for art. <b>6TR120-GA, 6TR120-BO</b><br/>                     Panneau signalétique pour art. <b>6TR120-GA, 6TR120-BO</b><br/>                     Banda indicadora para art. <b>6TR120-GA, 6TR120-BO</b><br/>                     Beschriftungspaneele für Art. <b>6TR120-GA, 6TR120-BO</b></p>  |  | <p>Fascione segnaletico per art. <b>6TR80-GA, 6TR80-BO</b><br/>                     Sign band for art. <b>6TR80-GA, 6TR80-BO</b><br/>                     Panneau signalétique pour art. <b>6TR80-GA, 6TR80-BO</b><br/>                     Banda indicadora para art. <b>6TR80-GA, 6TR80-BO</b><br/>                     Beschriftungspaneele für Art. <b>6TR80-GA, 6TR80-BO</b></p> |  | <p>Bandiera segnaletica<br/>                     Sign banner<br/>                     Bande signalétique<br/>                     Placa de señalización<br/>                     Beschriftungsschild</p>          |  | <p><b>A6 O</b><br/> <br/> <br/>                     Bandiera segnaletica a busta<br/>                     Envelope-like sign banner<br/>                     Signalisation pochette<br/>                     Placa de señalización en sobre<br/>                     Beschriftung zum Einschieben</p> |  |
|            |  |  |   |  |   |  |   |  |
| <b>CD.</b> | <b>6TA232-GA</b>   |  | <b>6TA232-BO</b>  |  | <b>6TA234-GA</b>  |  | <b>6TA234-BO</b>  |  |
| <b>PR.</b> | <b>CHF 42</b>  |  | <b>CHF 42</b>   |  | <b>CHF 57</b>   |  | <b>CHF 57</b>   |  |
| <b>CL.</b> | GA   |  | BO  |  | GA  |  | BO  |  |

|     |   |  |  |          |  |  |
|-----|---|--|--|----------|--|--|
|     | Per/For/Pour/Para/Für<br>6TR80-GA / 6TR80-BO<br>5942-GA / 5942-BO   | Per/For/Pour/Para/Für<br>6TR120-GA / 6TR120-BO<br>5944-GA / 5944-BO                        | Max 7 Art. 1883<br>Max 4 Art. 1887<br>Max 3 Art. 1889  | Max 30 W |  |  |
|     | 4,1 W<br>  | 6,6 W<br> |   |          |   |   |
| CD. | <b>1883</b>   | <b>1887</b>  | <b>1880</b>  |          | <b>1890-T</b>  | <b>5989-T</b>  |
| PR. | <b>CHF 248 E</b>  | <b>CHF 337 E</b>   | <b>CHF 122 E</b>   |          | <b>CHF 36 (6 pcs.)</b>   | <b>CHF 42 (6 pcs.)</b>   |
| CL. | AL  | AL   |  |          | T  | T  |
| DS. | Lampade a LED applicabili sotto i ripiani in acciaio tramite magneti.<br>LED lamps to be fixed under the steel shelves through magnets.<br>Lampes à LED à placer sous les tablettes en acier par des aimants.<br>Lámparas de LED para aplicación bajo los estantes de acero mediante magnetos<br>Magnetischer LED-Leuchtenstab, Anwendung an der Regalbodenunterseite |  | Alimentatore con scatola di derivazione.<br>Power supply with junction box.<br>Alimentation avec boîte de dérivation.<br>Fuente de alimentación con caja de conexiones.<br>Spannungsversorgung mit Abzweiggkästen. |          | Passacavi magnetico fissaggio sottopiano.<br>Magnetic cable-holder to fix under the shelf.<br>Canalisation magnétique à fixer sous la tablette.<br>Pasacables magnético con fijación bajo los estantes.<br>Magnetkabelhalter, Fixierung unter den Regalen. | Passacavi adesivo per montante<br>Adhesive cable holder for side upright<br>Canalisation adhésive pour montant<br>Pasacable adhesivo para lateral<br>Vertikaler Kabelhalter für Seitenteil |



Art. 1880 Max 30 W  
Max 7 art. 1883 (4,1 W)



Art. 1880 Max 30 W  
Max 4 art. 1887 (6,6 W)