

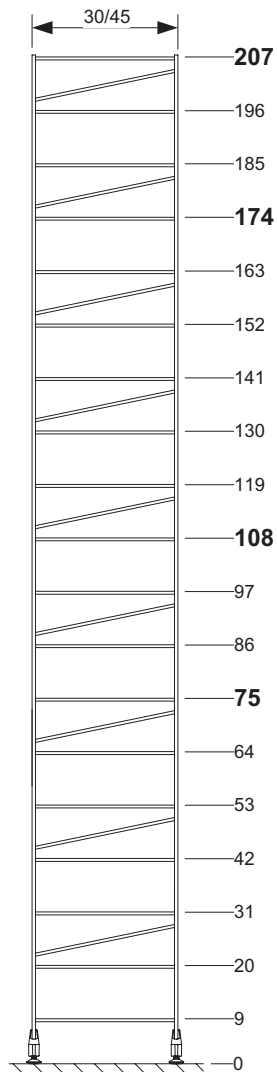
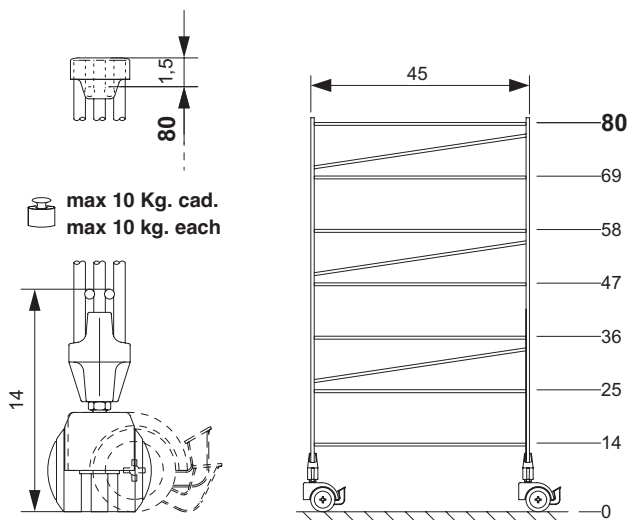
ATTENZIONE: Le ruote possono essere utilizzate per composizioni con altezza massima dei montanti di 75 cm e profondità 45 cm. Non per uso domestico.

ATTENTION: Castors can only be fitted to units with max height of 75 cm and depth 45 cm. Not for home use

ATTENTIONS: Les roulettes peuvent être utilisées pour compositions avec une hauteur max. des montants de 75 cm et profondeur 45 cm. Pas pour usage résidentiel.

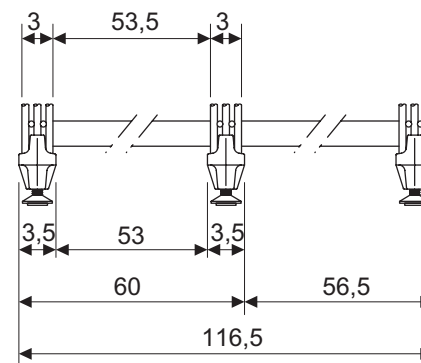
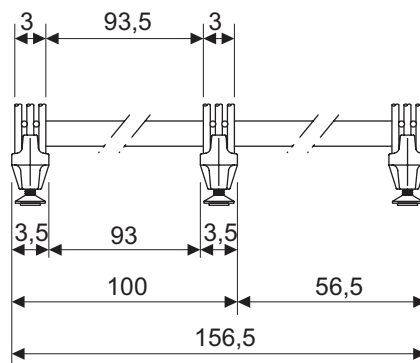
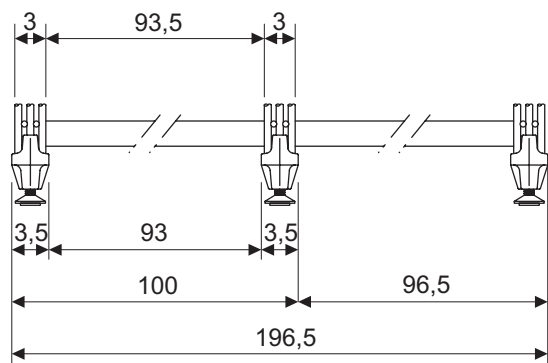
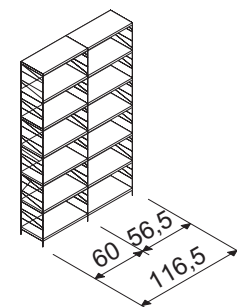
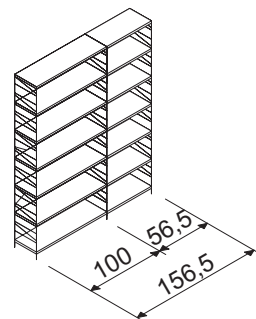
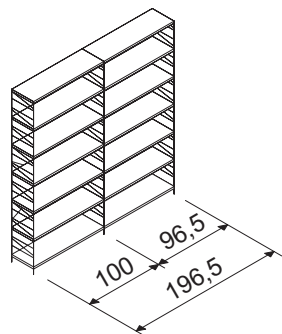
ATENCION: Las ruedas se pueden utilizar con laterales de altura máxima de 75 cm y profundidad 45 cm. No es para uso en hogar.

ACHTUNG: Die Rollen sind nur verwendbar bis zur maximalen Höhe von 75 cm und Tiefe 45 cm. Nicht für Wohnzwecke.

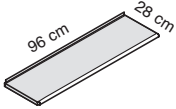
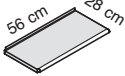
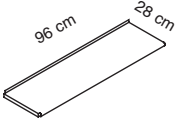
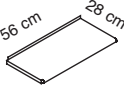
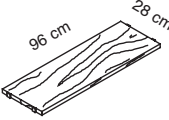

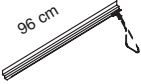
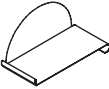
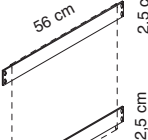
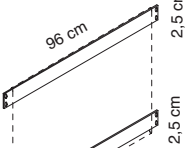
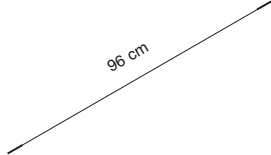
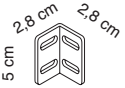
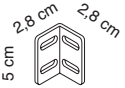

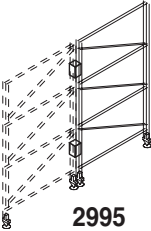


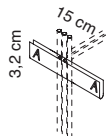
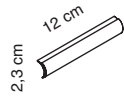
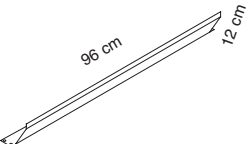
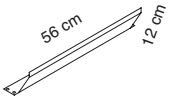
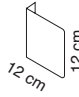
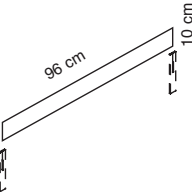
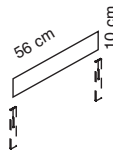

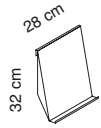
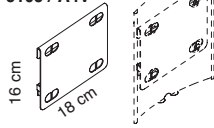
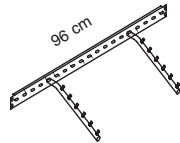
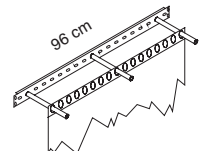
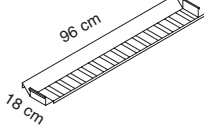
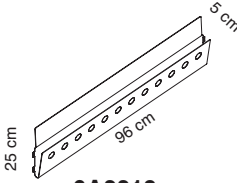
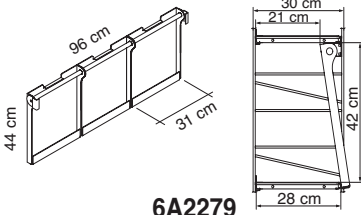
	2910		6A2230		2722		2716	
	MIN.	MAX.	MIN.	MAX.	MIN.	MAX.	MIN.	MAX.
H 207	1	2	3	6	3	12	2	3
H 174	1	2	2	5	3	10	2	3
H 108	1	1	2	3	2	6	1	1
H 75	-	-	1	2	1	4	1	1

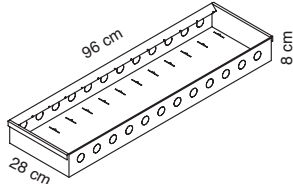
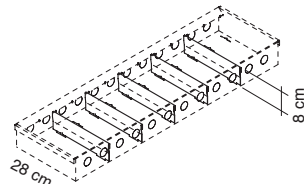
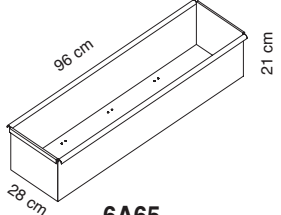
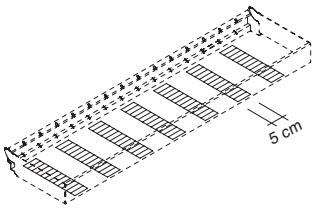
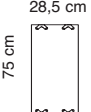

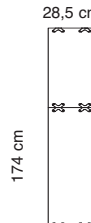
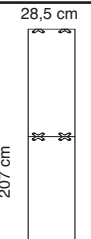
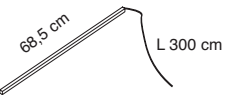
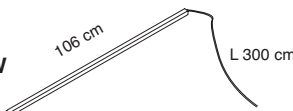
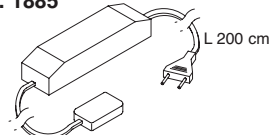

Numero minimo e massimo di elementi per modulo completo.
 Minimum and maximum number of load bearing elements for a complete module.
 Nombre minimum et maximum d'élément de soutien nécessaire pour une parfaite stabilité.
 Numero maximo y minimo de elementos de carga para un modulo completo.
 Minimale und maximale Anzahl von benötigten Stabilisierungsteilen.



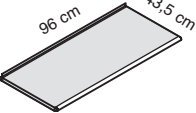
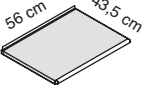
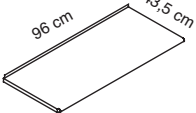
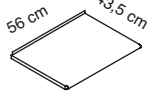
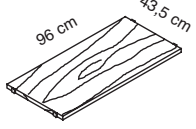
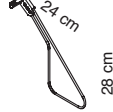
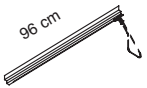
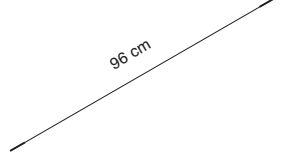
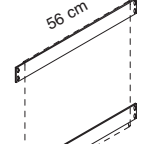
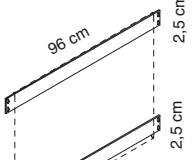
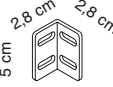
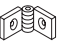
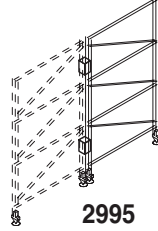
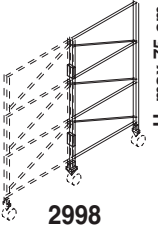
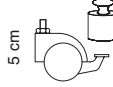
CD.	63M20	63M17	63M10	63M75	4986/2	
PR.	CHF 200	CHF 195	CHF 173	CHF 137	CHF 18	
CL.	N - GM	N - GM	N - GM	N - GM	GR	
DS.	<p>Montanti in tondino di acciaio elettrosaldato verniciato con polveri epossidiche - Tappini e piedini neri inclusi Powder-coated steel side uprights - Black feet and caps included Montants en acier peint en époxy - Taquets et pieds noirs inclus Laterales en acero pintado con polvos epoxídicos - Tapas y patas negras incluidas Seitenteile aus mit Epoxypulver beschichtetem Stahl - Schwarze Abdeckkappen und Füße inklusive</p>					<p>2 tappini + 2 piedi larghi + 2 stretti 2 caps + 2 large feet + 2 small feet 2 taquets + 2 vérins grands + 2 petits 2 tapas + 2 patas largas + 2 pequeño. 2 Abdeckkappen + 2 grosse Füße + 2 kleine Füße</p>
CD.	6A55	4994	2910	2960	2722	2725
PR.	CHF 73	CHF 32	CHF 50	CHF 49	CHF 89	CHF 87
CL.	N - GM	N - GM	N - GM	N - GM	N - GM	N - GM
DS.	<p>Staffa fissaggio a terra montanti Steel bracket to fix side uprights to the floor Etrier fixation au sol montants Fijación laterales al suelo Klammer zur Bodenmontage</p>	<p>Staffa fissaggio a parete montanti Bracket to fix side upright to wall Etrier fixation à mur pour montants Fijación pared para laterales Klammer Wandmontage Seitenteile</p>	<p>Crociere per moduli da 60 o 100 cm in tondino di acciaio verniciato con polveri epossidiche Bracing crosses for bookshelf length 60 or 100 cm. Powder coated steel Croisillons pour étagères de 60 ou 100 cm en acier peint en époxy Soportes traseros para modulo de 60 o 100 cm en acero pintado con polvos epoxídicos Stabilisierungskreuze für Modullänge 60 cm oder 100 cm aus mit Epoxypulver beschichtetem Stahl</p>		<p>Schienali in tondino di acciaio verniciato Powder coated steel small back panels Panneaux postérieurs en acier peint Traseras en acero pintado Rückpaneele aus beschichtetem Stahl</p>	
CD.	6A2230	2716	6A2250	6A2246		
PR.	CHF 130	CHF 151	CHF 123 (2 pcs.)	CHF 143 (2 pcs.)		
CL.	N - GM	N - GM	N - GM	T		
DS.	<p>Schienali in lamiera microforata verniciata Micro-perforated steel back panel Panneaux postérieurs en acier microperforé peint Traseras en acero microperforado pintado Rückwände aus gelochtem beschichtetem Stahlblech</p>	<p>Schienali in tondino di acciaio verniciato Powder-coated square net back panel Panneaux postérieurs en rond d'acier peint Traseras de rejilla de acero pintado Gitterpaneele aus beschichtetem Stahl</p>	<p>Chiusure esterne acciaio microforato Micro-perforated steel external closings Fermetures externes acier microperforé Cerraduras externas acero micri perforado Aussenverkleidungen aus gelochtem Stahlblech</p>		<p>Chiusure esterne in metacrilato trasparente Transparent methacrylate external closings Fermetures externes en méthacrylate transparent Cerraduras externas en metacrilato transparente Aussenverkleidungen aus Acrylglas, transparent</p>	

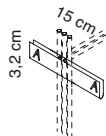
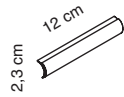
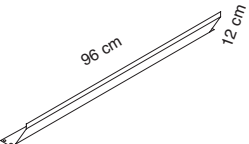
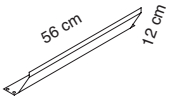
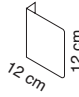
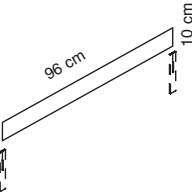
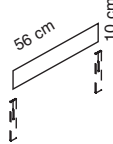

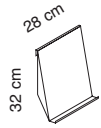
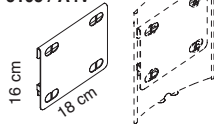
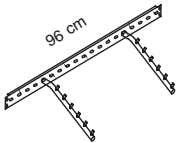
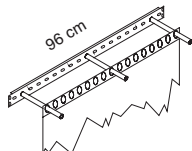
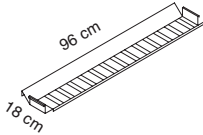
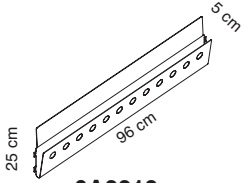
	6 pz.per scatola - Box of 6 pcs Conditionnement à 6 pcs 6 pz.por embalaje - 6 Stücke Verpackung	6 pz.per scatola - Box of 6 pcs Conditionnement à 6 pcs 6 pz.por embalaje - 6 Stücke Verpackung	6 pz.per scatola - Box of 6 pcs Conditionnement à 6 pcs 6 pz.por embalaje - 6 Stücke Verpackung	6 pz.per scatola - Box of 6 pcs Conditionnement à 6 pcs 6 pz.por embalaje - 6 Stücke Verpackung	
					
CD.	63R100	63R600	63R102	63R602	63R109
PR.	CHF 123 / Stück	CHF 114 / Stück	CHF 108 / Stück	CHF 99 / Stück	CHF 99
CL.	N - GM	N - GM	N - GM	N - GM	
DS.	Ripiani in acciaio microforato verniciato con polveri epossidiche Powder-coated microperforated steel shelves Étagères en acier microperforé peint en époxy Estantes en acero microperforado pintado con polvos epoxidicos Regalböden aus Lochblech mit Epoxypulver-Beschichtung		Ripiani in acciaio verniciato con polveri epossidiche Powder-coated steel shelves Étagères en acier peint en époxy Estantes en acero pintado con polvos epoxidicos Regalböden aus Stahl mit Epoxypulver-Beschichtung		Top in melaminico finitura faggio. Supporti in tecnopolimero Beechwood melaminic tops. Polymer supports Tops en mélaminé finition hêtre. Supports en polymère Tops en melamina haya. Soportes en tecnopolimero Regalböden aus Buche Dekor. Träger aus Kunststoff
	10 pz. per scatola - Box of 10 pcs Conditionnement à 10 pcs 10 pz. por embalaje - 10 Stücke		Solo per cod.: 63R100 63R600 Only for codes: 63R102 63R602 6 pz. per scatola - Box of 6 pcs Conditionnement à 6 pcs 6 pz. por embalaje - 6 Stücke		
					
CD.	6A2780	6A2202	6A2782	2681	2684
PR.	CHF 18 Cad. Each	CHF 36	CHF 38 Cad. Each	CHF 47	CHF 48
CL.	C	N - GM	N - GM	N - GM	N - GM
DS.	Reggilibro in acciaio Steel book-holder Serre-livres en acier Separadores en acero Buchstütze aus Stahl	Guide in acciaio per reggilibro art. 6A2780 da fissare ai ripiani in melaminico Steel slides for book-holder ref. 6A2780 to be fixed on melaminic shelves Rails en acier pour serre-livres réf. 6A2780 à fixer aux étagères en mélamine Guias en acero para separadores ret. 6A2780 para unir Führungsschienen für Buchstütze art. 6A2780 an die Melaminböden zu fixieren	Reggilibri in acciaio verniciato Powder-coated steel book holder Serre-livres pour tablettes Separadores en acero Buchstütze aus lackiertem Stahl		Coppia supporti in acciaio per teli 2 steel supports for fabric panels 2 tiges de support en acier pour toiles 2 soportes en acero para telas 2 Stahlhalter für Stoffpaneele
					
CD.	2747	2996	2996-GM	2997	2995
PR.	CHF 25	CHF 29 (2 pcs.)	CHF 29 (2 pcs.)	CHF 29 (2 pcs.)	CHF 33
CL.	N	N	GM	N	T
DS.	Astine fermalibri in acciaio verniciato Coated steel book holder-rods Tiges de soutien pour livres en acier peint Barras de apoyo trasera en acero pintado Buchstütze aus lackiertem Stahl	Coppia squadrette per unione montanti a 90° Pair of joints for 90° side uprights connection Paire de joints pour union montants à 90° Par de juntas para conexion laterales a 90° Halterstücke für Eckkombinationen 90°		Coppia di cerniere per unione di 2 montanti Pair of joints for adjustable connection Paire de joints juxtaposition angle variable Par de juntas para conexion 2 laterales Halterstücke für Verbindung 2 Seitenteile	Coppia giunti per unione bifronte Joints for side upright connection Joints pour accouplement bifront Par de juntas para conexion Verbindungssatz

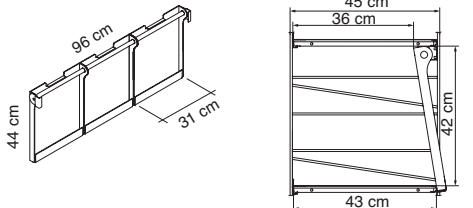
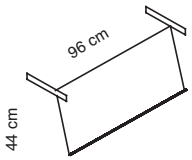
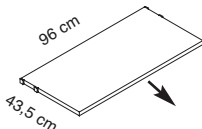
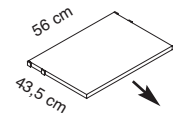
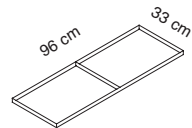
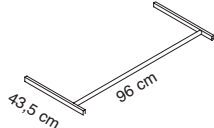
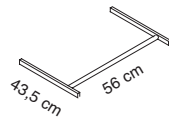
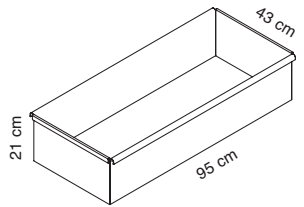
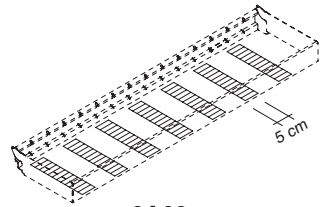
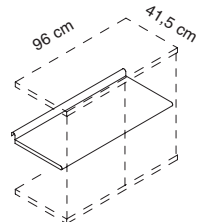
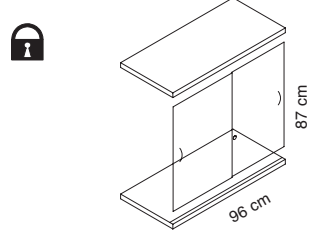
					
CD.	6A50	6A52	2740	2743	2746
PR.	CHF 11	CHF 79 (10 pcs.)	CHF 98	CHF 95	CHF 22
CL.			N - GM	N - GM	N - GM
DS.	Bandiera segnaletica Sign banner Bande signalétique Placa de señalización Beschriftungsschild	Segnaletica per ripiani con bordo tondo Sign system for round edge shelves Signalisation pour tablettes bord rond Señalización para estantes borde redondo Beschriftungssystem für Tablare	Fascioni segnaletici in acciaio verniciato Powder-coated steel sign bands Panneaux signalétiques en acier peint Rotulos de señalización en acero pintado Beschriftungspaneele aus lackiertem Stahl		Bandiera segnaletica in acciaio Powder-coated steel sign banner Bande signalétique en acier Placa de señalización en acero Beschriftungsschild aus Stahl
					
CD.	6A2272	6A2274	6A2278	2892	6A2310
PR.	CHF 70	CHF 67	CHF 34 (2 pcs.)	CHF 107 (2 pcs.)	CHF 66 (2 pcs.)
CL.	N - GM	N - GM	N - GM	N - GM	GA
DS.	Fascioni segnaletici in acciaio verniciato Powder-coated steel sign bands Panneaux signalétiques en acier peint Rotulos de señalización en acero pintado Beschriftungspaneele aus lackiertem Stahl		Supporti fascione segnaletico Supports for sign banner Supports pour panneaux sign Soportes para rotulos de señalización Halter für Beschriftungspaneele	Espositore per riviste in acciaio Steel magazine display rack Présentoir en acier Expositor en acero Prospekthalter aus Stahl	per art. 5100 / A50 for ref. 5101 / A5V pour ref. 5104 / A40 para ref. 5105 / A4V Attacco laterale a montante per espositori Koala Upright side joint for Koala displays Jonction laterale au montant pour présentoirs Koala Junta lateral al lateral para el expositor Koala Seitliche Verbindung an Seitenteil für Koala Präsentationsschild
					
CD.	6A2216	2895	2648	6A2218	6A2279
PR.	CHF 338	CHF 241	CHF 103	CHF 169	CHF 338
CL.	N - GM	N - GM	N - GM	N - GM	N - GM
DS.	Portagiornali in acciaio Steel newspapers holder Porte-journaux en acier Archivador para periódicos en acero Zeitungshalter aus Stahl	Portadisegni con interasse regolabile Adjustable technical drawing holder Porte dessins réglable Archivador para planos regulable Regulierbarer Planhalter	Porta videocassette e CD Video tape and CD holder Porte videocassettes et CD Estantes para video tape, CD Tablar für Videos, CD, DVD etc.	Portariviste verticale Vertical magazine stand Porte-revues vertical Porta-revistas vertical Vertikaler Zeitungsständer	Emeroteca metacrilato traslucido Translucent methacrylate magazine rack Présentoir en méthacrylate translucide Expositor en metacrilato traslucido Zeitschriftenklappen aus lichtdurchlässigem Methacrylat

					
CD.	6A70	6A73	6A65	6A63	
PR.	CHF 244	CHF 109 (5 pcs.)	CHF 321	CHF 41 (7 pcs.)	
CL.	N - GM	N - GM	N - GM		
DS.	Contenitore porta CD/DVD, acciaio verniciato CD/DVD case in painted steel Bac pour CD/DVD en acier peint Recipiente para CD/DVD, acero recubierto Behälter für CD/DVD, beschichteter Stahl	Set 5 separatori interni per cod. 6A70 Set of 5 inner dividers for ref. 6A70 Set de 5 séparateurs internes pour réf. 6A70 Set de 5 separadores internos para 6A70 Set von 5 Innenunterteiler für Art. 6A70	Contenitore multiuso in acciaio verniciato Powder-coated steel multipurpose case Bac à objets en acier peint Contenedor multiusos en acero barnizado Ablagefach in pulverbeschichtetem Stahl	Strisce antiderapanti per art. 6A70, 6A65 Antislip strips for art. 6A70, 6A65 Fond antidérapant pour art. 6A70, 6A65 Fondo antideslizante para art. 6A70, 6A65 Gleitschutzstreifen für Art. 6A70, 6A65	
					
CD.	63ML75	63ML108	63ML174	63ML207	
PR.	CHF 103	CHF 120	CHF 222	CHF 240	
CL.					
DS.	Chiusure laterali in melaminico finitura faggio da applicare ai montanti. Ganci in acciaio verniciato grigio metallizzato Melaminic side panels for lateral uprights with beechwood finish. Metal grey steel powder coated hooks Finitions de coté en mélamine hêtre à fixer aux montants. Accrochages en acier gris métallisé Cerraduras laterales en haya para unir con los laterales. Ganchos en acero gris metalizado Seitenverkleidungen aus Buche Dekor, Träger grau metallisiert				
	Per/For/Pour/Para/Für 63R600 / 63R602 4,1 W 	Per/For/Pour/Para/Für 63R100 / 63R102 6,6 W 	Max 7 Art. 1881 Max 4 Art. 1885 Max 30 W 		
CD.	1881	1885	1880	1890-T	
PR.	CHF 192 E	CHF 300 E	CHF 122 E	CHF 36 (6 pcs.)	
CL.	AL	AL		T	
DS.	Lampade a LED applicabili sotto ripiani in acciaio tramite magneti. LED lamps to be fixed under the steel shelves through magnets. Lampes à LED à placer sous les tablettes en acier par des aimants. Lámparas de LED para aplicación bajo los estantes de acero mediante magnetos Magnetischer LED-Leuchtenstab, Anwendung an der Regalbodenunterseite		Alimentatore con scatola di derivazione. Power supply with junction box. Alimentation avec boîte de dérivation. Fuente de alimentación con caja de conexiones. Spannungsversorgung mit Abzweiggkästen.	Passacavi magnetico fissaggio sottopiano. Magnetic cable-holder to fix under the shelf. Canalisation magnétique à fixer sous la tablette. Pasacables magnético con fijación bajo los estantes. Magnetkabelhalter, Fixierung unter den Regalen.	Passacavi per montante Cable holder for side upright Séparateur de cablagés pour montant Pasacable para lateral Kabelhalter für Seitenteil
	Vedi pag. / See page / Voir page / Ver a la pagina / Siehe Seite: 89				

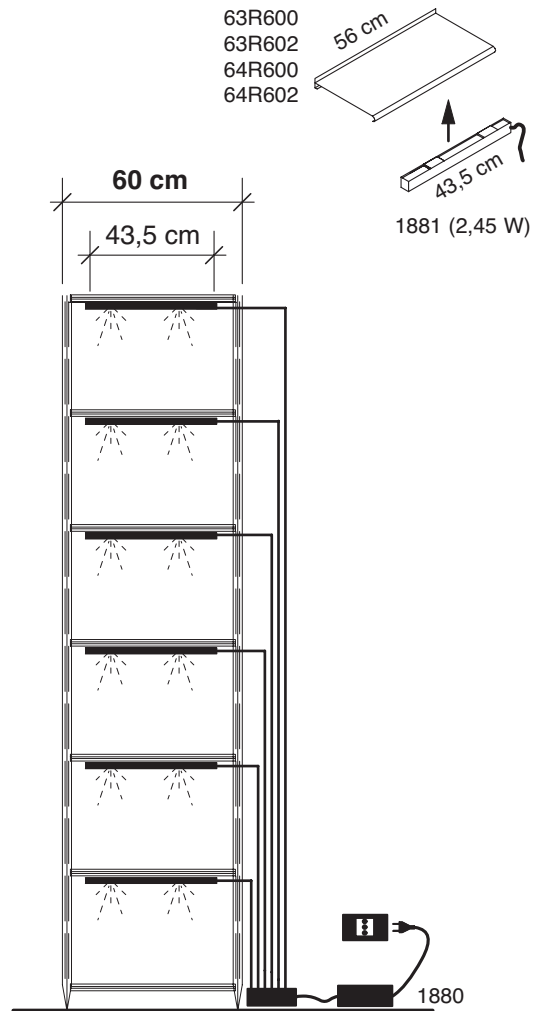
CD.	 64M20	 64M17	 64M10	 64M75	 4986/2 opzionali optional	
PR.	CHF 230	CHF 219	CHF 183	CHF 141	CHF 18	
CL.	N - GM	N - GM	N - GM	N - GM	GR	
DS.	Montanti in tondino di acciaio elettrosaldato verniciato con polveri epossidiche - Tappini e piedini neri inclusi Powder-coated steel side uprights - Black feet and caps included Montants en acier peint en époxy - Taquets et pieds noirs inclus Laterales en acero pintado con polvos epoxídicos - Tapas y patas negras incluidas Seitenteile aus mit Epoxypulver beschichtetem Stahl - Schwarze Abdeckkappen und Füße inklusive					2 tappini + 2 piedi larghi + 2 stretti 2 caps + 2 large feet + 2 small feet 2 taquets + 2 vérins grands + 2 petits 2 tapas + 2 patas largas + 2 pequeño. 2 Abdeckkappen + 2 grosse Füße + 2 kleine Füße
CD.	 6A55	 4994	 2910	 2960	 2722	 2725
PR.	CHF 73	CHF 32	CHF 50	CHF 49	CHF 89	CHF 87
CL.	N - GM	N - GM	N - GM	N - GM	N - GM	N - GM
DS.	Staffa fissaggio a terra montanti Steel bracket to fix side uprights to the floor Etrier fixation au sol montants Fijación laterales al suelo Klammer zur Bodenmontage	Staffa fissaggio a parete montanti Bracket to fix side upright to wall Etrier fixation à mur pour montants Fijación pared para laterales Klammer Wandmontage Seitenteile	Crociere per moduli da 60 o 100 cm in tondino di acciaio verniciato con polveri epossidiche Bracing crosses for bookshelf length 60 or 100 cm. Powder coated steel Croisillons pour étagères de 60 ou 100 cm en acier peint en époxy Soportes traseros para modulo de 60 o 100 cm en acero pintado con polvos epoxídicos Stabilisierungskreuz für Modullänge 60 cm oder 100 cm aus mit Epoxypulver beschichtetem Stahl		Schienali in tondino di acciaio verniciato Powder coated steel small back panels Panneaux postérieurs en acier peint Traseras en acero pintado Rückpaneele aus beschichtetem Stahl	
CD.	 6A2230	 2716	 6A2256	 6A2248		
PR.	CHF 130	CHF 151	CHF 131 (2 pcs.)	CHF 150 (2 pcs.)		
CL.	N - GM	N - GM	N - GM	T		
DS.	Schienali in lamiera microforata verniciata Micro-perforated steel back panel Panneaux postérieurs en acier microperforé peint Traseras en acero microperforado pintado Rückwände aus gelochtem beschichtetem Stahlblech	Schienali in tondino di acciaio verniciato Powder-coated square net back panel Panneaux postérieurs en rond d'acier peint Traseras de rejilla de acero pintado Gitterpaneele aus beschichtetem Stahl	Chiusure esterne acciaio microforato Micro-perforated steel external closings Fermetures externes acier microperforé Cerraduras externas acero micri perforado Aussenverkleidungen aus gelochtem Stahlblech		Chiusure esterne in metacrilato trasparente Transparent methacrylate external closings Fermetures externes en méthacrylate transparent Cerraduras externas en metacrilato transparente Aussenverkleidungen aus Acrylglas, transparent	

	6 pz.per scatola - Box of 6 pcs Conditionnement à 6 pcs 6 pz.por embalaje - 6 Stücke Verpackung	6 pz.per scatola - Box of 6 pcs Conditionnement à 6 pcs 6 pz.por embalaje - 6 Stücke Verpackung	6 pz.per scatola - Box of 6 pcs Conditionnement à 6 pcs 6 pz.por embalaje - 6 Stücke Verpackung	6 pz.per scatola - Box of 6 pcs Conditionnement à 6 pcs 6 pz.por embalaje - 6 Stücke Verpackung	
					
CD.	64R100	64R600	64R102	64R602	64R109
PR.	CHF 132 / Stück	CHF 128 / Stück	CHF 116 / Stück	CHF 111 / Stück	CHF 112
CL.	N - GM	N - GM	N - GM	N - GM	
DS.	Ripiani in acciaio microforato verniciato con polveri epossidiche Powder-coated microperforated steel shelves Étagères en acier microperforé peint en époxy Estantes en acero microperforado pintado con polvos epoxídicos Regalböden aus Lochblech mit Epoxypulver-Beschichtung		Ripiani in acciaio verniciato con polveri epossidiche Powder-coated steel shelves Étagères en acier peint en époxy Estantes en acero pintado con polvos epoxídicos Regalböden aus Stahl mit Epoxypulver-Beschichtung		Top in melaminico finitura faggio. Supporti in tecnopolimero Beechwood melaminic tops. Polymer supports Tops en mélaminé finition hêtre. Supports en polymère Tops en melamina haya. Soportes en tecnopolimero Regalböden aus Buche Dekor. Träger aus Kunststoff
	10 pz. per scatola - Box of 10 pcs Conditionnement à 10 pcs 10 pz. por embalaje - 10 Stücke				
					
CD.	6A2780	6A2202	2747	2681	2684
PR.	CHF 18 Cad. Each	CHF 36	CHF 25	CHF 47	CHF 48
CL.	C	N - GM	N	N - GM	N - GM
DS.	Reggilibro in acciaio Steel book-holder Serre-livres en acier Separadores en acero Buchstütze aus Stahl	Guide in acciaio per reggilibro art. 6A2780 da fissare ai ripiani in melaminico Steel slides for book-holder ref. 6A2780 to be fixed on melaminic shelves Rails en acier pour serre-livres réf. 6A2780 à fixer aux étagères en mélamine Guias en acero para separadores ret. 6A2780 para unir Führungsschienen für Buchstütze art. 6A2780 an die Melaminböden zu fixieren	Astine fermalibri in acciaio verniciato Coated steel book holder-rods Tiges de soutienpour livres en acier peint Barras de apoyo trasera en acero pintado Buchstütze aus lackiertem Stahl	Coppia supporti in acciaio per teli 2 steel supports for fabric panels 2 tiges de support en acier pour toiles 2 soportes en acero para telas 2 Stahlhalter für Stoffpaneele	
					
CD.	2996	2996-GM	2997	2995	2998
PR.	CHF 29 (2 pcs.)	CHF 29 (2 pcs.)	CHF 29 (2 pcs.)	CHF 33	CHF 30
CL.	N	GM	N	T	N
DS.	Coppia squadrette per unione montanti a 90° Pair of joints for 90° side uprights connection Paire de joints pour union montants à 90° Par de juntas para conexión laterales a 90° Halterstücke für Eckkombinationen 90°	Coppia di cerniere per unione di 2 montanti Pair of joints for adjustable connection Paire de joints juxtaposition angle variable Par de juntas para conexión 2 laterales Halterstücke für Verbindung 2 Seitenteile	Coppia giunti per unione bifronte Joints for side upright connection Joints pour accouplement bifront Par de juntas para conexión Verbindungssatz	Giunti e piedino per unione bifronte. Composizioni su ruote Joints and foot for side-upright connection. Wheeled systems Joints et pied pour accouplement bifrontal. Comp.sur roulettes Juntas y pie para conexión. Composición sobre ruedas Verbindungssatz mit Füßen. Kombination auf Rollen	Per composizioni con altezza massima dei montanti di 75 cm - For units with max height of 75 c. - Pour compositions avec une hauteur max. des montants de 75 cm - Para laterales de altura maxima de 75 cm - Nur verwendbar bis zur maximalen Höhe von 75 cm max 10 Kg. cad. max 10 Kg. each
					4990/4 4990/4-GM
PR.	CHF 40	CHF 40			CHF 40
CL.	N	GM			N GM
DS.	Set 4 ruote 2 con freno 2 senza 4 castors 2 with, 2 without brakes 4 roulettes 2 avec frein, 2 sans 4 ruedas 2 con freno y 2 no 4 Rollen, 2 mit und 2 ohne Bremse				

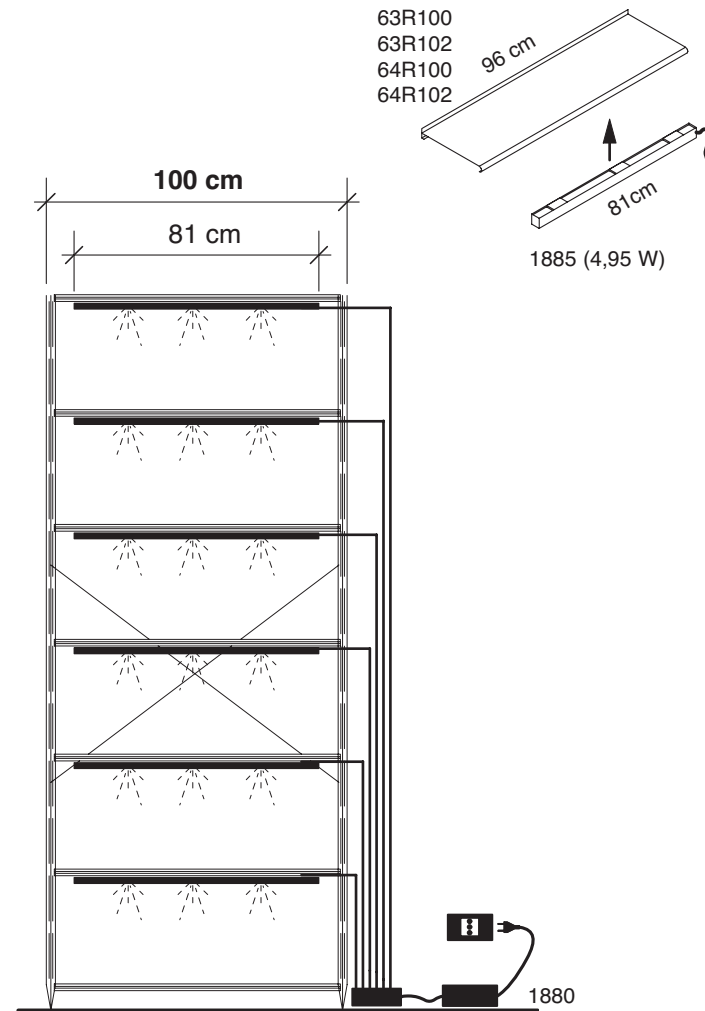
					
CD.	6A50	6A52	2740	2743	2746
PR.	CHF 11	CHF 79 (10 pcs.)	CHF 98	CHF 95	CHF 22
CL.			N - GM	N - GM	N - GM
DS.	Bandiera segnaletica Sign banner Bande signalétique Placa de señalización Beschriftungsschild	Segnaletica per ripiani con bordo tondo Sign system for round edge shelves Signalisation pour tablettes bord rond Señalización para estantes borde redondo Beschriftungssystem für Tablare	Fascioni segnaletici in acciaio verniciato Powder-coated steel sign bands Panneaux signalétiques en acier peint Rotulos de señalización en acero pintado Beschriftungspaneele aus lackiertem Stahl		Bandiera segnaletica in acciaio Powder-coated steel sign banner Bande signalétique en acier Placa de señalización en acero Beschriftungsschild aus Stahl
					
CD.	6A2272	6A2274	6A2278	2892	6A2310
PR.	CHF 69	CHF 67	CHF 34 (2 pcs.)	CHF 107 (2 pcs.)	CHF 66 (2 pcs.)
CL.	N - GM	N - GM	N - GM	N - GM	GA
DS.	Fascioni segnaletici in acciaio verniciato Powder-coated steel sign bands Panneaux signalétiques en acier peint Rotulos de señalización en acero pintado Beschriftungspaneele aus lackiertem Stahl		Supporti fascione segnaletico Supports for sign banner Supports pour panneaux sign Soportes para rotulos de señalización Halter für Beschriftungspaneele	Espositore per riviste in acciaio Steel magazine display rack Présentoir en acier Expositor en acero Prospekthalter aus Stahl	Attacco laterale a montante per espositori Koala Upright side joint for Koala displays Jonction laterale au montant pour présentoirs Koala Junta lateral al lateral para el expositor Koala Seitliche Verbindung an Seitenteil für Koala Präsentationsschild
					
CD.	6A2216	2895	2648	6A2218	
PR.	CHF 338	CHF 241	CHF 103	CHF 169	
CL.	N - GM	N - GM	N - GM	N - GM	
DS.	Portagiornali in acciaio Steel newspapers holder Porte-journaux en acier Archivador para periódicos en acero Zeitunghalter aus Stahl	Portadisegni con interasse regolabile Adjustable technical drawing holder Porte dessins réglable Archivador para planos regulable Regulierbarer Planhalter	Porta videocassette e CD Video tape and CD holder Porte videocassettes et CD Estantes para video tape, CD Tablar für Videos, CD, DVD etc.	Portariviste verticale Vertical magazine stand Porte-revues vertical Porta-revistas vertical Vertikaler Zeitungsständer	

						
CD.	6A2279	6A2270	2800	2800-GM	2803	2803-GM
PR.	CHF 338	CHF 233	CHF 128	CHF 128	CHF 109	CHF 109
CL.		N - GM	N	GM	N	GM
DS.	<p>Emeroteca metacrilato traslucido Translucent methacrylate magazine rack Présentoir en méthacrylate translucide Expositor en metacrilato traslucido Zeitschriftenklappen aus lichtdurchlässigem Methacrylat</p>	<p>Emeroteca in acciaio Steel display rack for magazines Présentoir en acier Expositor en acero Prospekthalter aus Stahl</p>	<p>Ripiani portastiera scorrevoli in melaminico. Guide scorrevoli in tecnopolimero Melaminic sliding shelves for keyboard with polymer slides Tablettes coulissa. pour clavier en mélaminé. Coulisse télescopique en polymère Estantes correderos para teclado en melamina negra Schiebeböden für Tastatur aus Melamin. Schiebeschienen aus Kunststoff</p>			
						
CD.	2805	2862	2865			
PR.	CHF 108	CHF 170	CHF 167			
CL.	N	N - GM	N - GM			
DS.	<p>Portacartelline sospese in acciaio Steel hanging-files shelves Tablettes pour dossiers suspendus en acier Soporte carpetas colganted en acero Hängerregisterrahmen aus Stahl</p>	<p>Portabili in acciaio con profondità regolabile Steel clothes-hangers with adjustable depth Portemanteaux réglables en profondeur Barras de anchura regulable Kleiderstangen mit regelbarer Tiefe</p>				
						
CD.	6A60	6A63	4910	6A2269		
PR.	CHF 336	CHF 41 (7 pcs.)	CHF 144	CHF 883		
CL.	GM		GM	GM		
DS.	<p>Contenitore multiuso in acciaio verniciato Powder-coated steel multipurpose case Bac à objets en acier peint Contenedor multiusos en acero barnizado Ablagefach in pulverbeschichtetem Stahl</p>	<p>Strisce antiderapanti per art. 6A60 Antislip strips for art. 6A60 Fond antidérapant pour art. 6A60 Fondo antideslizante para art. 6A60 Gleitschutzstreifen für Art. 6A60</p>	<p>Ripiano per mobiletto 6A2269 Shelf for cabinet 6A2269 Tablette pour meuble 6A2269 Estante para armario 6A2269 Regalböden für Möbel 6A2269</p>	<p>Top, base e chiusure in metacrilato trasparente. Con serratura Top, base and transparent methacrylate closings. With lock Top, base et fermetures en méthacrylate transparent. Avec serrure Top, base y cerraduras en metacrilato transparente. Con cerradura Top, Basis und Verkleidungen aus transparentem Methacrylat. Mit Schloß</p>		

CD.	64ML75	64ML108	64ML174	64ML207	
PR.	CHF 109	CHF 136	CHF 245	CHF 273	
CL.					
DS.	<p>Chiusure laterali in melaminico finitura faggio da applicare ai montanti. Ganci in acciaio verniciato grigio metallizzato Melaminic side panels for lateral uprights with beechwood finish. Metal grey steel powder coated hooks Finitions de coté en mélamine hêtre à fixer aux montants. Accrochages en acier gris métallisé Cerraduras laterales en haya para unir con los laterales. Ganchos en acero gris metalizado Seitenverkleidungen aus Buche Dekor, Träger grau metallisiert</p>				
	<p>Per/For/Pour/Para/Für 64R600 / 64R602</p> <p>4,1 W</p> <p>1881</p>	<p>Per/For/Pour/Para/Für 64R100 / 64R102</p> <p>6,6 W</p> <p>1885</p>	<p>Max 7 Art. 1881 Max 30 W Max 4 Art. 1885</p> <p>1880</p>	<p>1890-T</p>	<p>4993 4993-T</p>
CD.					
PR.	CHF 192 E	CHF 300 E	CHF 122 E	CHF 36 (6 pcs.)	CHF 26 (8 pcs.) CHF 31 (8 pcs.)
CL.	AL	AL		T	N T
DS.	<p>Lampade a LED applicabili sotto ripiani in acciaio tramite magneti. LED lamps to be fixed under the steel shelves through magnets. Lampes à LED à placer sous les tablettes en acier par des aimants. Lámparas de LED para aplicación bajo los estantes de acero mediante magnetos Magnetischer LED-Leuchtenstab, Anwendung an der Regalbodenunterseite Vedi pag. / See page / Voir page / Ver a la pagina / Siehe Seite: 89</p>		<p>Alimentatore con scatola di derivazione. Power supply with junction box. Alimentation avec boîte de dérivation. Fuente de alimentación con caja de conexiones. Spannungsversorgung mit Abzweiggästen.</p>	<p>Passacavi magnetico fissaggio sottopiano. Magnetic cable-holder to fix under the shelf. Canalisation magnétique à fixer sous la tablette. Pasacables magnético con fijación bajo los estantes. Magnetkabelhalter, Fixierung unter den Regalen.</p>	<p>Passacavi per montante Cable holder for side upright Séparateur de câblages pour montant Pasacable para lateral Kabelhalter für Seitenteil</p>

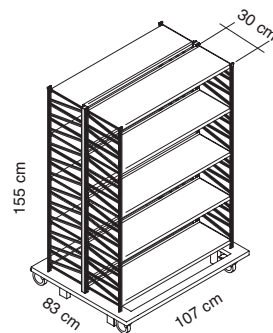


Art. 1880 Max 30 W
Max 12 art. 1881 (2,45 W)

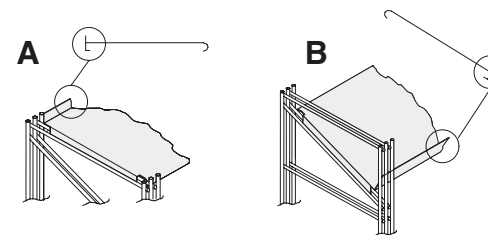


Art. 1880 Max 30 W
Max 6 art. 1885 (4,95 W)

Ripiani in acciaio microforato
Microperforated steel shelves
Étagères en acier microperforé
Estantes en acero microperforado
Regalböden aus gelochter Stahlblech

**6A2100****CHF 3447**

GM



Schema montaggio ripiano dritto (A) o inclinato (B)
Assembling scheme for straight (A) or inclined (B) shelf
Plan de montage pour tablette droite (A) ou inclinée (B)
Plano de montaje para estantes rectos (A) o inclinados (B)
Montageplan für gerade Tablare (A) oder Schrägtablare (B)

CD.

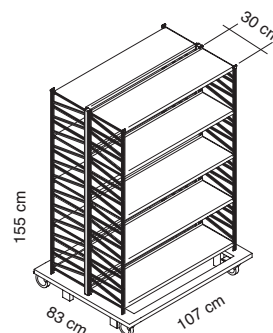
PR.

CL.

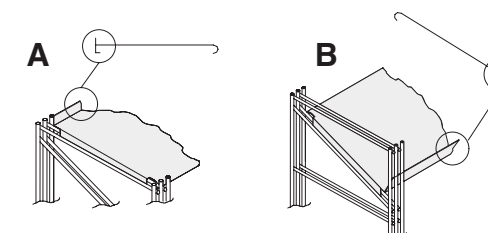
DS.

Libreria/espositore bifronte su ruote con 10 ripiani microforati. I ripiani possono essere montati dritti o inclinati
Double-sided shelving/display unit on castors, with 10 microperforated shelves. The shelves can be assembled straight or inclined.
Rayonnage/présentoir bifront sur roulettes, avec 10 tablettes microperforées. Les tablettes peuvent être montées soit droites ou inclinées.
Libreria/expositor a dos caras con ruedas y 10 estantes microperforados. Los estantes se pueden colocar rectos o inclinados.
Doppelseitiges Regal/Aussteller auf Rollen mit 10 Tablaren aus gelochtem Stahlblech. Die Tablare können schräg oder gerade montiert werden.

Ripiani in acciaio pieno
Plain steel shelves
Étagères en acier plein
Estantes en acero sólido
Regalböden aus voller Stahlblech

**6A2102****CHF 3307**

GM



Schema montaggio ripiano dritto (A) o inclinato (B)
Assembling scheme for straight (A) or inclined (B) shelf
Plan de montage pour tablette droite (A) ou inclinée (B)
Plano de montaje para estantes rectos (A) o inclinados (B)
Montageplan für gerade Tablare (A) oder Schrägtablare (B)

CD.

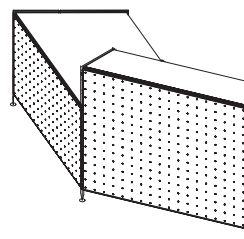
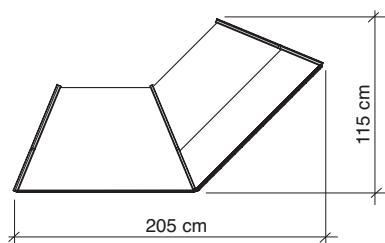
PR.

CL.

DS.

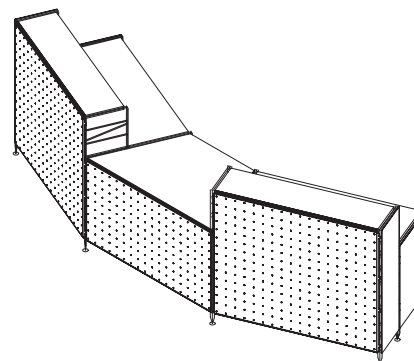
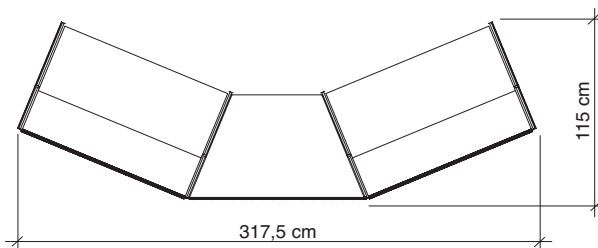
Libreria/espositore bifronte su ruote con 10 ripiani in acciaio pieno. I ripiani possono essere montati dritti o inclinati
Double-sided shelving/display unit on castors, with 10 plain steel shelves. The shelves can be assembled straight or inclined.
Rayonnage/présentoir bifront sur roulettes, avec 10 tablettes en acier plein. Les tablettes peuvent être montées soit droites ou inclinées.
Libreria/expositor a dos caras con ruedas y 10 estantes en acero sólido. Los estantes se pueden colocar rectos o inclinados.
Doppelseitiges Regal/Aussteller auf Rollen mit 10 Tablaren aus voller Stahlblech. Die Tablare können schräg oder gerade montiert werden.

CD.	6B120	6BS120	6B1	6B5
PR.	CHF 578	CHF 610	CHF 347	CHF 211
CL.	GM	GM	GM	
DS.	<p>Bancone con struttura in acciaio GM. Piano di lavoro in melaminico finitura faggio Counter with metal grey steel frame. Beechwood finish melaminic surface Banque accueil avec structure en acier GM. Bureau en melamine hêtre Mostrador con marco de acero GM. Superficie en madera de maya Theke mit Struktur aus Stahl Ausführung schwarz oder grau metallic. Tisch aus Melamin Ausführung Buche</p>		<p>Montanti per bancone in acciaio GM Metal grey side up-rights for counter Montant GM pour banque d'accueil Lateral en acero GM para mostrador Seitenteile für Ladentisch aus Stahl, grau metallic</p>	
CD.	6BA120	6BAS120	6BA1	6BA5
PR.	CHF 780	CHF 816	CHF 383	CHF 229
CL.	GM	GM	GM	
DS.	<p>Bancone con struttura in acciaio GM. Piano di lavoro in melaminico finitura faggio Counter with metal grey steel frame. Beechwood finish melaminic surface Banque accueil avec structure en acier GM. Bureau en melamine hêtre Mostrador con marco de acero GM. Superficie en madera de maya Theke mit Struktur aus Stahl Ausführung schwarz oder grau metallic. Tisch Buche Dekor</p>		<p>Montanti per bancone in acciaio GM Metal grey side up-rights for counter Montant GM pour banque d'accueil Lateral en acero GM para mostrador Seitenteile für Ladentisch aus Stahl, grau metallic</p>	
	<p>Chiusure laterali melaminico faggio Beechwood finish melaminic panels Finitions de coté mélamine hêtre Cerraduras laterales en haya Seitenverkleidungen aus Buche Dekor</p>			



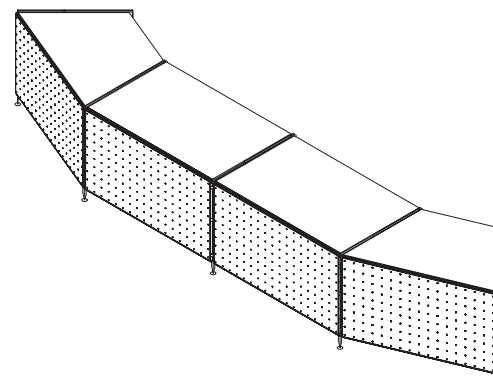
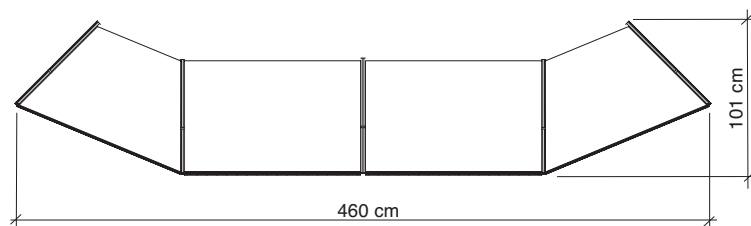
- 1 pcs. 6BS120
- 1 pcs. 6BAS120
- 2 pcs. 6BA1
- 1 pcs. 6B1
- 1 pcs. 6B5
- 1 pcs. 6BA5

CHF 2980



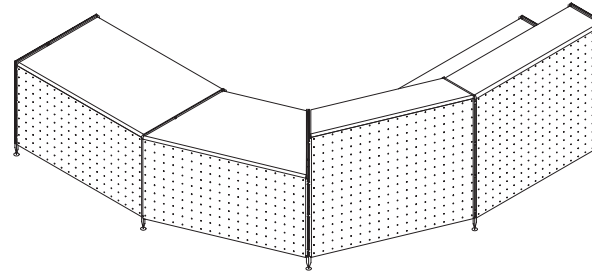
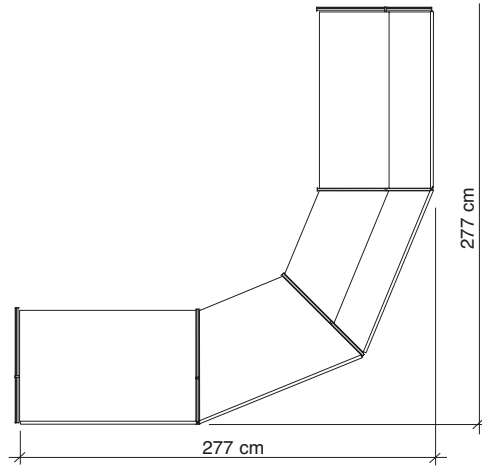
- 2 pcs. 6BA120
- 1 pcs. 6BS120
- 4 pcs. 6BA1
- 2 pcs. 6BA5

CHF 4159



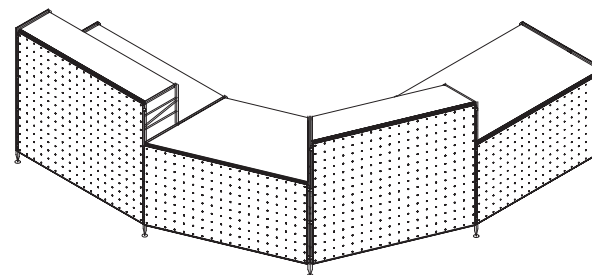
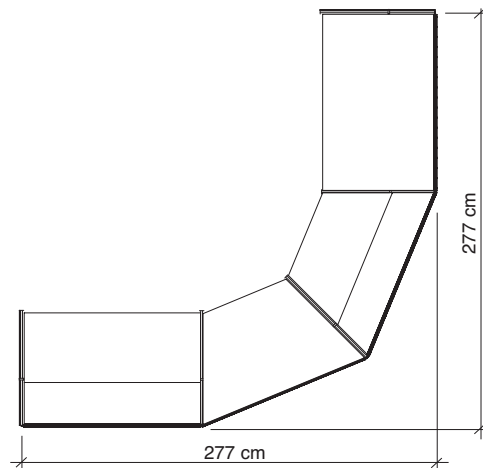
- 2 pcs. 6B120
- 2 pcs. 6BS120
- 5 pcs. 6B1
- 2 pcs. 6B5

CHF 4534



- 1 pcs. 6B120
- 1 pcs. 6BS120
- 1 pcs. 6BA120
- 1 pcs. 6BAS120
- 3 pcs. 6BA1
- 2 pcs. 6B1
- 1 pcs. 6B5
- 1 pcs. 6BA5

CHF 5067



- 1 pcs. 6B120
- 1 pcs. 6BS120
- 1 pcs. 6BA120
- 1 pcs. 6BAS120
- 4 pcs. 6BA1
- 1 pcs. 6B1
- 1 pcs. 6B5
- 1 pcs. 6BA5

CHF 5103