
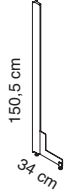
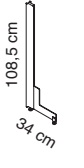
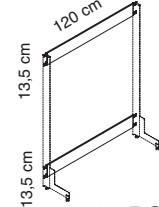
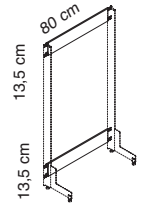
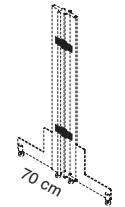
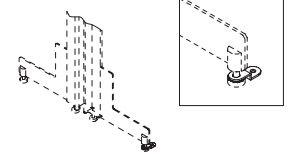
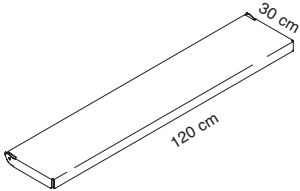
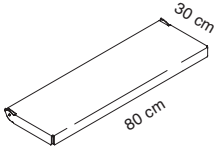
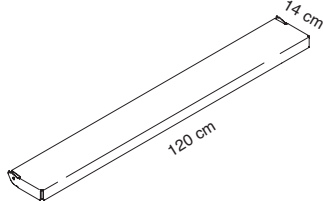
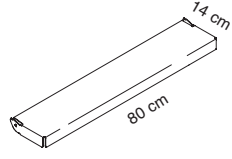
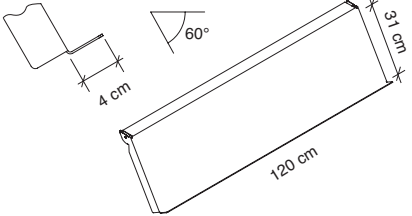
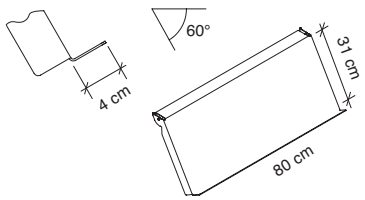
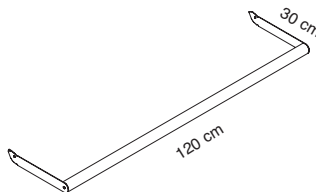
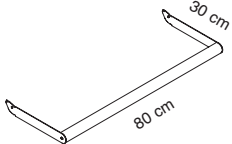
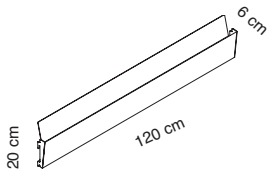
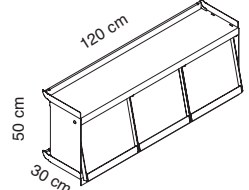
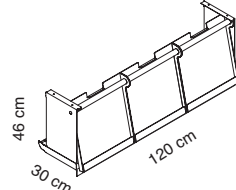
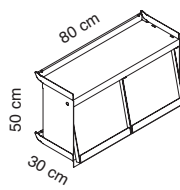
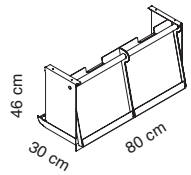
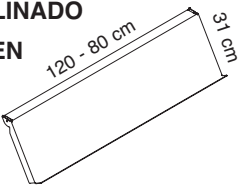
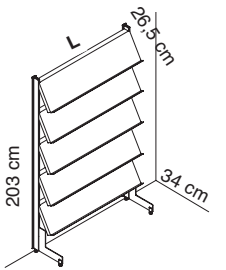
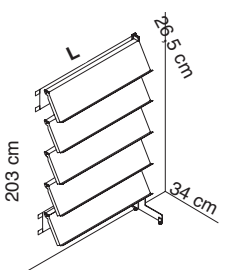
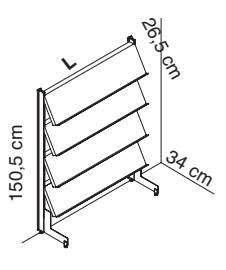
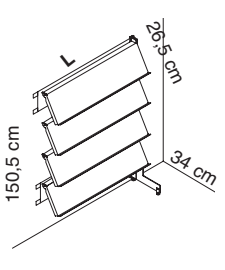
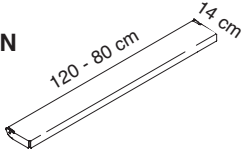
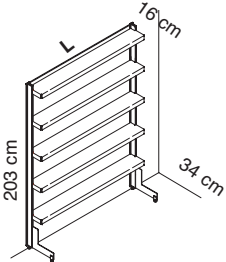
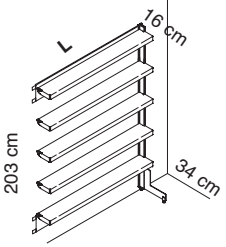
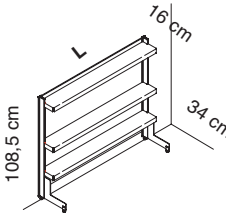
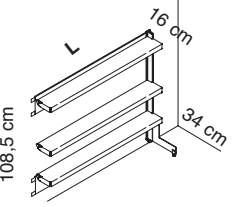
	
CD.	5920-TGA	5920-TBO	5915-TGA	5915-TBO	5910-TGA	5910-TBO				
PR.	CHF 521	CHF 521	CHF 497	CHF 497	CHF 415	CHF 415				
CL.	GA	BO	GA	BO	GA	BO				
DS.	<p>Montante in alluminio verniciato con polveri epossidiche con appoggio a terra. Base in acciaio verniciato con polveri epossidiche Powder-coated aluminium side-upright, floor bearing. Powder-coated steel base. Montant en aluminium peint époxy, appui au sol. Base en acier peint époxy. Seitenteil aus beschichtetem Aluminium mit Stützfuss aus beschichtetem Stahl</p>									
										
CD.	5920-TALGA	5920-TALBO	5920-TALN	5915-TALGA	5915-TALBO	5915-TALN	5910-TALGA	5910-TALBO	5910-TALN	
PR.	CHF 550	CHF 550	CHF 550	CHF 542	CHF 542	CHF 542	CHF 466	CHF 466	CHF 466	
CL.	COLORE PIEDE - FOOT COLOUR - COULEUR DU PIED - COLOR DE PATA - FUSSFARBE									
CL.	GA	BO	N	GA	BO	N	GA	BO	N	
DS.	<p>Montante in alluminio lucido con appoggio a terra. Base in acciaio verniciato con polveri epossidiche, colore grigio argento (GA), bianco opaco (BO) o nero (N) Side upright in polished aluminum, floor bearing. Powder-coated steel base, silver gray (GA), mat white (BO) or black (N) colour Montant en aluminium brillant, appui au sol. Base en acier peint époxy, couleur gris argenté (GA), blanc mat (BO) ou noir (N) Lateral con apoyo a suelo en aluminio con acabado brillante. Base en acero pintado gris plata (GA), blanco mate (BO) o negro (N) Seitenteil aus glänzendem Aluminium mit Stützfuss aus beschichtetem Stahl, Farben: silbergrau (GA), mattweiss (BO), schwarz (N)</p>									
										
CD.	5962-GA	5962-BO	5962-N	5960-GA	5960-BO	5960-N	5991-C	5993-C		
PR.	CHF 207 (2 pcs.)	CHF 207 (2 pcs.)	CHF 207 (2 pcs.)	CHF 197 (2 pcs.)	CHF 197 (2 pcs.)	CHF 197 (2 pcs.)	CHF 67 (2 pcs.)	CHF 55 (2 pcs.)		
CL.	GA	BO	N	GA	BO	N				
DS.	<p>Traverse in acciaio verniciato con polveri epossidiche Powder-coated steel crossbars Traverses en acier peint époxy Traversales acero pintado con polvos epoxidicos Traverse aus beschichtetem Stahl</p>						<p>Giunti per unione bifronte. Joints for side-upright connection. Joints pour accouplement bifrontal. Par de juntas para conexión. Verbindungssatz.</p>		<p>Solo con 5991-C Only with 5991-C</p>  <p>2 Fissaggi a terra 2 floor fastenings 2 fixations au sol 2 fijaciones al suelo 2 Bodenhalterungen</p>	

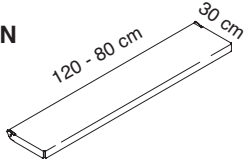
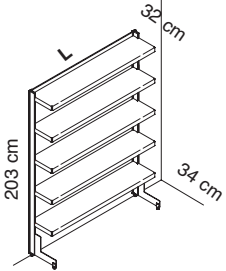
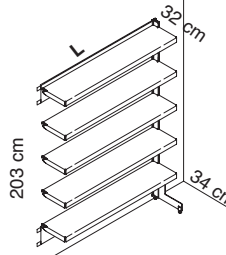
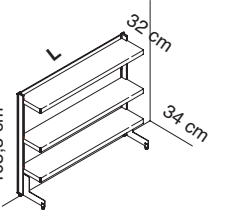
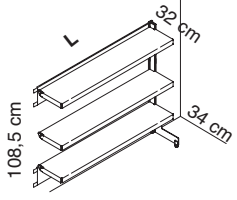
															
CD.	5934-GA	5934-BO	5934-N	5932-GA	5932-BO	5932-N	5954-GA	5954-BO	5954-N	5952-GA	5952-BO	5952-N			
PR.	CHF 231	CHF 231	CHF 231	CHF 183	CHF 183	CHF 183	CHF 190	CHF 190	CHF 190	CHF 146	CHF 146	CHF 146			
CL.	GA	BO	N	GA	BO	N	GA	BO	N	GA	BO	N			
DS.	<p>Ripiani in acciaio verniciato con polveri epossidiche Powder-coated steel shelves Tablettes en acier peint en époxy Estantes en acero pintado con polvos epoxidicos Regalböden aus Stahl mit Epoxypulver-Beschichtung</p>														
															
CD.	5944-GA	5944-BO	5944-N	5942-GA	5942-BO	5942-N	5984-GA	5984-BO	5984-N	5982-GA	5982-BO	5982-N			
PR.	CHF 240	CHF 240	CHF 240	CHF 191	CHF 191	CHF 191	CHF 214	CHF 214	CHF 214	CHF 176	CHF 176	CHF 176			
CL.	GA	BO	N	GA	BO	N	GA	BO	N	GA	BO	N			
DS.	<p>Ripiani espositori inclinati in acciaio verniciato con polveri epossidiche Inclined display shelves in powder-coated steel Présentoirs inclinés en acier peint en époxy Estantes expositores inclinados en acero barnizado con polvos epoxi Schrägtafelare aus Stahl mit Epoxypulver-Beschichtung</p>						<p>Barra portabiti con supporti in acciaio verniciato con polveri epossidiche e tubo in acciaio cromato Clothes-hanger with powder-coated steel supports, chrome-plated bar Portemanteaux avec supports en acier peint en époxy, tige en acier chromé Barra de anchura con soportes en acero pintado con polvos epoxidicos, barra en acero cromado Kleiderstange mit Träger aus mit Epoxypulver beschichtetem Stahl, Stange aus verchromtem Stahl</p>								
															
CD.	6TA222-GA	6TA222-BO	6TA222-N	59220-GA	59220-BO	59222-GA	59222-BO	59820-GA	59820-BO	59822-GA	59822-BO				
PR.	CHF 245	CHF 245	CHF 245	CHF 1125	CHF 1125	CHF 929	CHF 929	CHF 896	CHF 896	CHF 740	CHF 740				
CL.	GA	BO	N	GA	BO	GA	BO	GA	BO	GA	BO				
DS.	<p>Portariviste verticale Vertical magazine stand Porte-revues vertical Porta-revistas vertical Vertikaler Zeitungsträger</p>			<p>Emeroteca modulo iniziale (2 ripiani) Magazine rack, start unit (2 shelves) Présentoir, element de base (2 tablettes) Expositor, modulo de base (2 estantes) Element mit Klappen, Grundelement (2 Regalböden)</p>			<p>Emeroteca modulo sovrapponibile (1 ripiano) Magazine rack, superimposable unit (1 shelf) Présentoir, element superposable (1 tablette) Expositor, modulo superponibile (1 estante) Element mit Klappen, Ergänzungselement (1 Regalböden)</p>			<p>Emeroteca modulo iniziale (2 ripiani) Magazine rack, start unit (2 shelves) Présentoir, element de base (2 tablettes) Expositor, modulo de base (2 estantes) Element mit Klappen, Grundelement (2 Regalböden)</p>			<p>Emeroteca modulo sovrapponibile (1 ripiano) Magazine rack, superimposable unit (1 shelf) Présentoir, element superposable (1 tablette) Expositor, modulo superponibile (1 estante) Element mit Klappen, Ergänzungselement (1 Regalböden)</p>		

CD.	5970-BGA	5970-BBO	5970-BN	5970-AGA	5970-ABO	5970-AN	5970-RGA	5970-RBO	5970-RN
PR.	CHF 1478	CHF 1478	CHF 1478	CHF 1552	CHF 1552	CHF 1552	CHF 1478	CHF 1478	CHF 1478
CL.	GA	BO	N	GA	BO	N	GA	BO	N
DS.	<p>Mobile in acciaio verniciato con polveri epossidiche. Disponibile su piedini bassi, piedini alti o su ruote Powder-coated steel unit. Available with low feet, high feet or with castors Meuble en acier peint en époxy. Disponible avec pieds bas, pieds hauts ou avec roulettes Mueble en acero pintado con polvos epoxídicos. Disponible con apoyos bajos, apoyos altos o con ruedas Möbel aus mit Epoxypulver beschichtetem Stahl. Mit kleinen Füßen, grossen Füßen oder Rollen</p>								
CD.	5968-BGA	5968-BBO	5968-BN	5968-AGA	5968-ABO	5968-AN	5968-RGA	5968-RBO	5968-RN
PR.	CHF 1478	CHF 1478	CHF 1478	CHF 1552	CHF 1552	CHF 1552	CHF 1478	CHF 1478	CHF 1478
CL.	GA	BO	N	GA	BO	N	GA	BO	N
DS.	<p>Cassettiera in acciaio verniciato con polveri epossidiche. Disponibile su piedini bassi, piedini alti o su ruote Powder-coated steel drawer unit. Available with low feet, high feet or with castors Caisson à tiroir en acier peint en époxy. Disponible avec pieds bas, pieds hauts ou avec roulettes Cajonera en acero pintado con polvos epoxídicos. Disponible con apoyos bajos, apoyos altos o con ruedas Möbel aus mit Epoxypulver beschichtetem Stahl. Mit kleinen Füßen, grossen Füßen</p>								
CD.	Per/For/Pour/Para/Für 5932-GA / 5932-BO / 5932-N 5952-GA / 5952-BO / 5952-N 5942-GA / 5942-BO / 5942-N 4,1 W 	Per/For/Pour/Para/Für 5934-GA / 5934-BO / 5934-N 5954-GA / 5954-BO / 5954-N 5944-GA / 5944-BO / 5944-N 6,6 W 	Max 7 Art. 1883 Max 4 Art. 1887 	Max 30 W 					
CD.	1883	1887	1880	1890-T	5989-T				
PR.	CHF 276	CHF 374	CHF 136	CHF 40 (6 pcs.)	CHF 47 (6 pcs.)				
CL.	AL	AL	E	T	T				
DS.	<p>Lampade a LED applicabili sotto i ripiani in acciaio tramite magneti. LED lamps to be fixed under the steel shelves through magnets. Lampes à LED à placer sous les tablettes en acier par des aimants. Lámparas de LED para aplicación bajo los estantes de acero mediante magnetos Magnetischer LED-Leuchtenstab, Anwendung an der Regalbodenunterseite</p>		<p>Alimentatore con scatola di derivazione. Power supply with junction box. Alimentation avec boîte de dérivation. Fuente de alimentación con caja de conexiones. Spannungsversorgung mit Abzweigkästen.</p>		<p>Passacavi magnetico fissaggio sottopiano. Magnetic cable-holder to fix under the shelf. Canalisation magnétique à fixer sous la tablette. Pasacables magnético con fijación bajo los estantes. Magnetkabelhalter, Fixierung unter den Regalen.</p>		<p>Passacavi adesivo per montante Adhesive cable holder for side upright Canalisation adhésive pour montant Pasacable adhesivo para lateral Vertikaler Kabelhalter für Seitenteil</p>		

	Solo per cod./ Only for codes: 5934-GA / 5934-BO / 5934-N / 5932-GA / 5932-BO / 5932-N	Solo per cod./ Only for codes: 5934-GA / 5934-BO / 5934-N / 5932-GA / 5932-BO / 5932-N / 5952-GA / 5952-BO / 5952-N / 5954-GA / 5954-BO / 5954-N			
CD.	5980	5981	5987-GA	5987-BO	5987-N
PR.	CHF 26 (2 pcs.)	CHF 23 (2 pcs.)	CHF 49 (2 pcs.)	CHF 49 (2 pcs.)	CHF 49 (2 pcs.)
CL.			GA	BO	N
DS.	Fermalibri in tecnopolimero traslucido per ripiani Translucent high-tech polymer book holder for shelves Serre-livres en techno polymère translucide pour tablettes Separador en tecnopolimero traslúcido para estantes Buchstütze aus lichtdurchlässigem Technopolymer für Böden			Fermalibri in acciaio verniciato Powder-coated steel book holder Serre-livres en acier peint Separadores en acero Buchstütze aus beschichtetem Stahl	

RIPIANO INCLINATO INCLINED SHELF TABLETTE INCLINÉE ESTANTE INCLINADO SCHRÄGBODEN 									
	Dimensioni Size	L 125 cm.	L 85 cm.	L 120 cm.	L 80 cm.	L 125 cm.	L 85 cm.	L 120 cm.	L 80 cm.
Grigio argento - Silver grey - Gris argent - Gris plata - Silbergrau	Composto da: Made up of	2 x 5920-TGA 5 x 5944-GA 1 x 5962-GA	2 x 5920-TGA 5 x 5942-GA 1 x 5960-GA	1 x 5920-TGA 5 x 5944-GA 1 x 5962-GA	1 x 5920-TGA 5 x 5942-GA 1 x 5960-GA	2 x 5915-TGA 4 x 5944-GA 1 x 5962-GA	2 x 5915-TGA 4 x 5942-GA 1 x 5960-GA	1 x 5915-TGA 4 x 5944-GA 1 x 5962-GA	1 x 5915-TGA 4 x 5942-GA 1 x 5960-GA
Bianco opaco - Mat white - Blanc mat - Blanco mate - Mattweiß	Composto da: Made up of	2 x 5920-TBO 5 x 5944-BO 1 x 5962-BO	2 x 5920-TBO 5 x 5942-BO 1 x 5960-BO	1 x 5920-TBO 5 x 5944-BO 1 x 5962-BO	1 x 5920-TBO 5 x 5942-BO 1 x 5960-BO	2 x 5915-TBO 4 x 5944-BO 1 x 5962-BO	2 x 5915-TBO 4 x 5942-BO 1 x 5960-BO	1 x 5915-TBO 4 x 5944-BO 1 x 5962-BO	1 x 5915-TBO 4 x 5942-BO 1 x 5960-BO
Prezzo Price		CHF 2449	CHF 2192	CHF 1928	CHF 1671	CHF 2162	CHF 1954	CHF 1664	CHF 1456

<p>RIPIANO SHELF TABLETTE ESTANTE REGALBODEN</p> 									
	Dimensioni Size	L 125 cm.	L 85 cm.	L 120 cm.	L 80 cm.	L 125 cm.	L 85 cm.	L 120 cm.	L 80 cm.
<p>Grigio argento - Silver grey - Gris argent - Gris plata - Silbergrau</p>	<p>Composto da: Made up of</p>	<p>2 x 5920-TGA 5 x 5954-GA 1 x 5962-GA</p>	<p>2 x 5920-TGA 5 x 5952-GA 1 x 5960-GA</p>	<p>1 x 5920-TGA 5 x 5954-GA 1 x 5962-GA</p>	<p>1 x 5920-TGA 5 x 5952-GA 1 x 5960-GA</p>	<p>2 x 5910-TGA 3 x 5954-GA 1 x 5962-GA</p>	<p>2 x 5910-TGA 3 x 5952-GA 1 x 5960-GA</p>	<p>1 x 5910-TGA 3 x 5954-GA 1 x 5962-GA</p>	<p>1 x 5910-TGA 3 x 5952-GA 1 x 5960-GA</p>
<p>Bianco opaco - Mat white - Blanc mat - Blanco mate - Mattweiß</p>	<p>Composto da: Made up of</p>	<p>2 x 5920-TBO 5 x 5954-BO 1 x 5962-BO</p>	<p>2 x 5920-TBO 5 x 5952-BO 1 x 5960-BO</p>	<p>1 x 5920-TBO 5 x 5954-BO 1 x 5962-BO</p>	<p>1 x 5920-TBO 5 x 5952-BO 1 x 5960-BO</p>	<p>2 x 5910-TBO 3 x 5954-BO 1 x 5962-BO</p>	<p>2 x 5910-TBO 3 x 5952-BO 1 x 5960-BO</p>	<p>1 x 5910-TBO 3 x 5954-BO 1 x 5962-BO</p>	<p>1 x 5910-TBO 3 x 5952-BO 1 x 5960-BO</p>
<p>Prezzo Price</p>		CHF 2166	CHF 1970	CHF 1645	CHF 1449	CHF 1752	CHF 1630	CHF 1255	CHF 1133

<p>RIPIANO SHELF TABLETTE ESTANTE REGALBODEN</p> 									
	Dimensioni Size	L 125 cm.	L 85 cm.	L 120 cm.	L 80 cm.	L 125 cm.	L 85 cm.	L 120 cm.	L 80 cm.
<p>Grigio argento - Silver grey - Gris argent - Gris plata - Silbergrau</p>	<p>Composto da: Made up of</p>	<p>2 x 5920-TGA 5 x 5934-GA 1 x 5962-GA</p>	<p>2 x 5920-TGA 5 x 5932-GA 1 x 5960-GA</p>	<p>1 x 5920-TGA 5 x 5934-GA 1 x 5962-GA</p>	<p>1 x 5920-TGA 5 x 5932-GA 1 x 5960-GA</p>	<p>2 x 5910-TGA 3 x 5934-GA 1 x 5962-GA</p>	<p>2 x 5910-TGA 3 x 5932-GA 1 x 5960-GA</p>	<p>1 x 5910-TGA 3 x 5934-GA 1 x 5962-GA</p>	<p>1 x 5910-TGA 3 x 5932-GA 1 x 5960-GA</p>
<p>Bianco opaco - Mat white - Blanc mat - Blanco mate - Mattweiß</p>	<p>Composto da: Made up of</p>	<p>2 x 5920-TBO 5 x 5934-BO 1 x 5962-BO</p>	<p>2 x 5920-TBO 5 x 5932-BO 1 x 5960-BO</p>	<p>1 x 5920-TBO 5 x 5934-BO 1 x 5962-BO</p>	<p>1 x 5920-TBO 5 x 5932-BO 1 x 5960-BO</p>	<p>2 x 5910-TBO 3 x 5934-BO 1 x 5962-BO</p>	<p>2 x 5910-TBO 3 x 5932-BO 1 x 5960-BO</p>	<p>1 x 5910-TBO 3 x 5934-BO 1 x 5962-BO</p>	<p>1 x 5910-TBO 3 x 5932-BO 1 x 5960-BO</p>
<p>Prezzo Price</p>		CHF 2403	CHF 2156	CHF 1882	CHF 1635	CHF 1894	CHF 1742	CHF 1397	CHF 1244