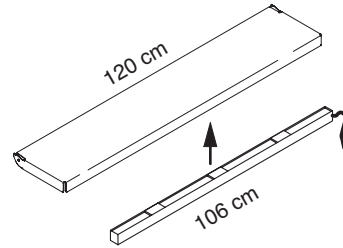


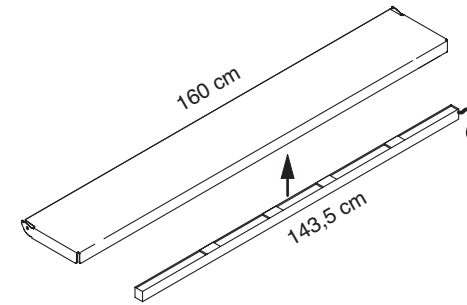
5932-GA / 5932-BO / 5932-N  
5952-GA / 5952-BO / 5952-N  
5942-GA / 5942-BO / 5942-N

1883 (4,1 W)



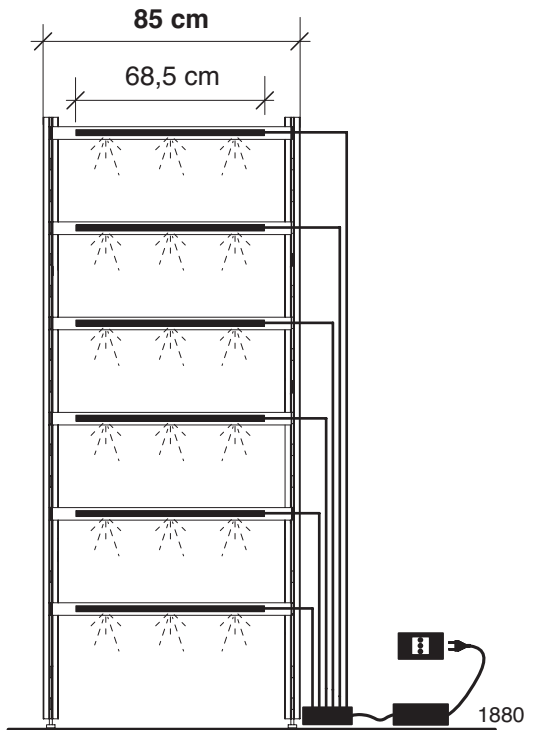
5934-GA / 5934-BO / 5934-N  
5954-GA / 5954-BO / 5954-N  
5944-GA / 5944-BO / 5944-N

1887 (6,6 W)

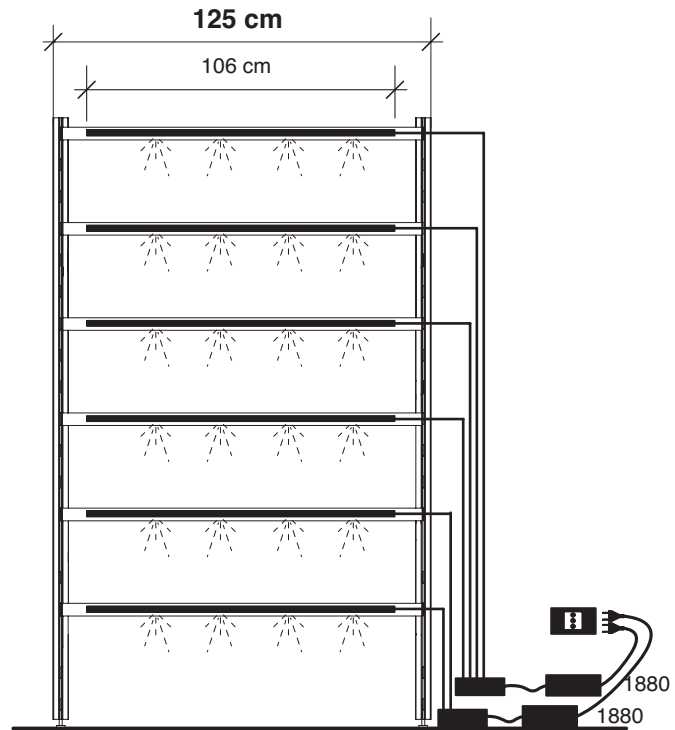


5936-GA / 5936-BO / 5936-N  
5956-GA / 5956-BO / 5956-N  
5946-GA / 5946-BO / 5946-N

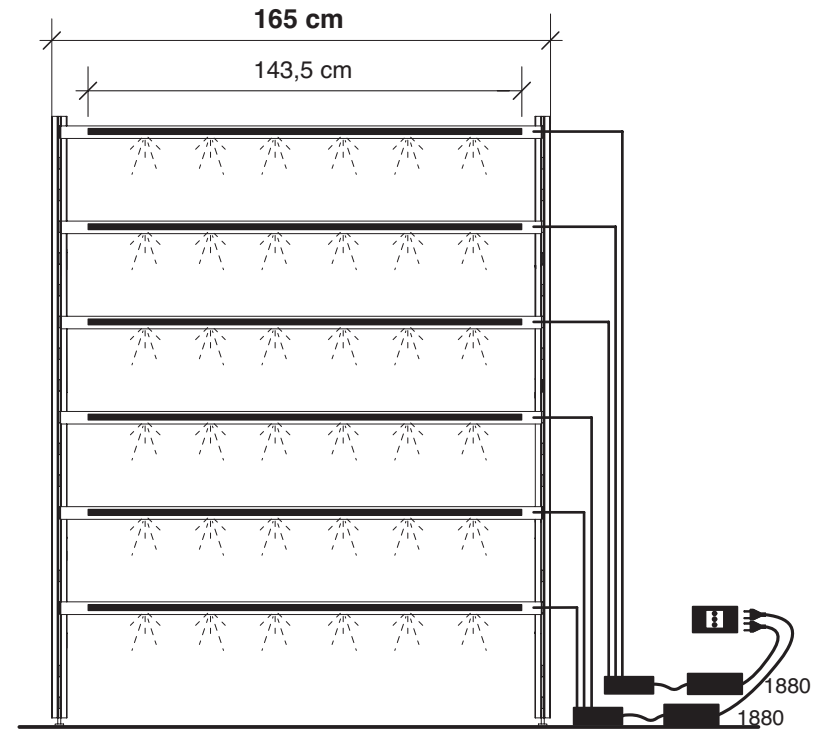
1889 (9,05 W)



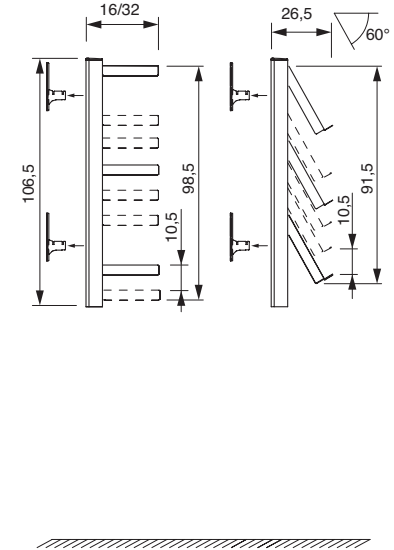
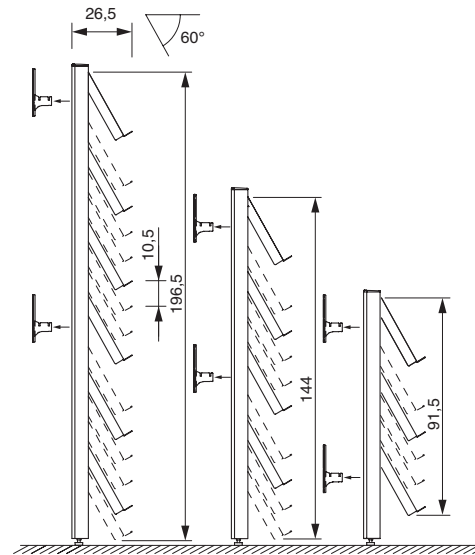
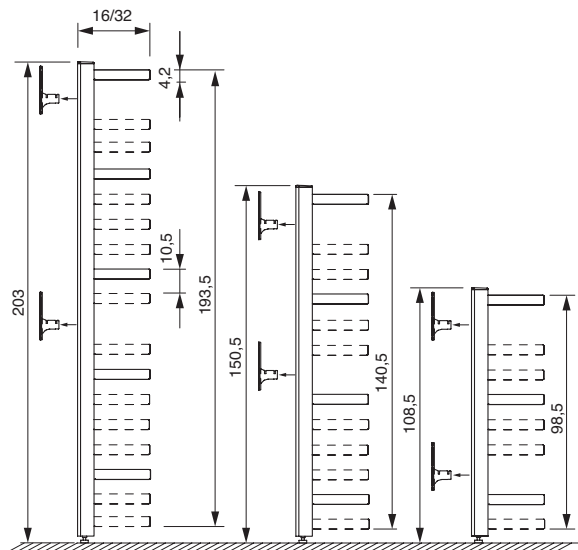
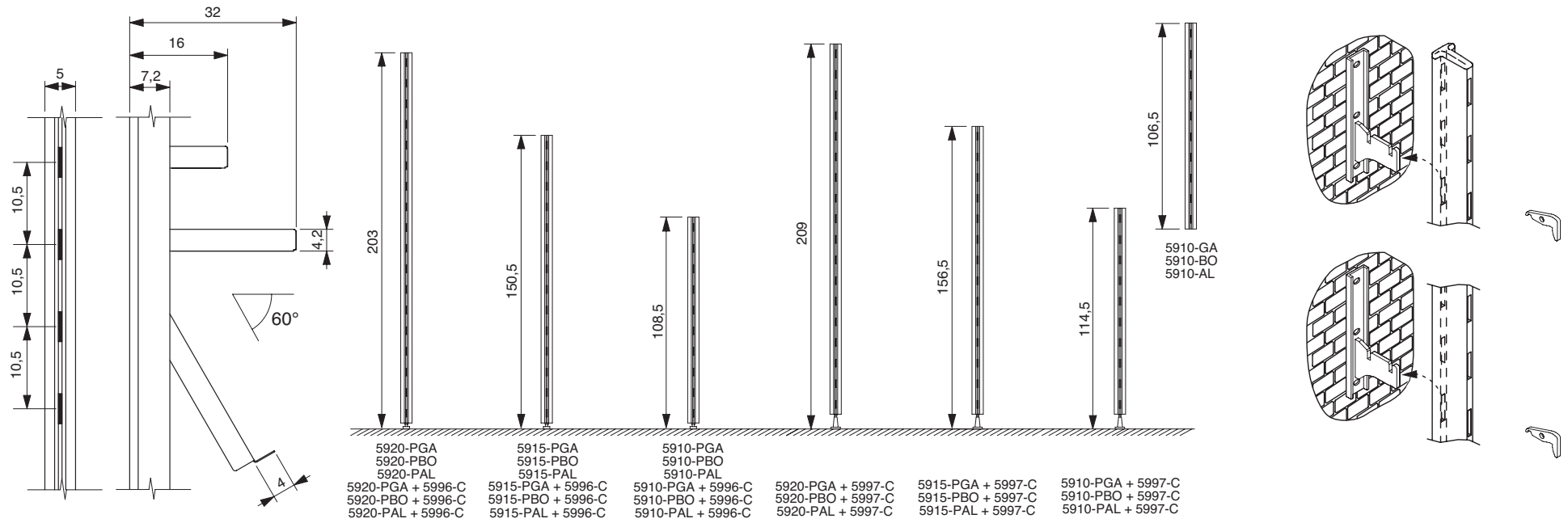
Art. 1880 Max 30 W  
Max 7 art. 1883 (4,1 W)

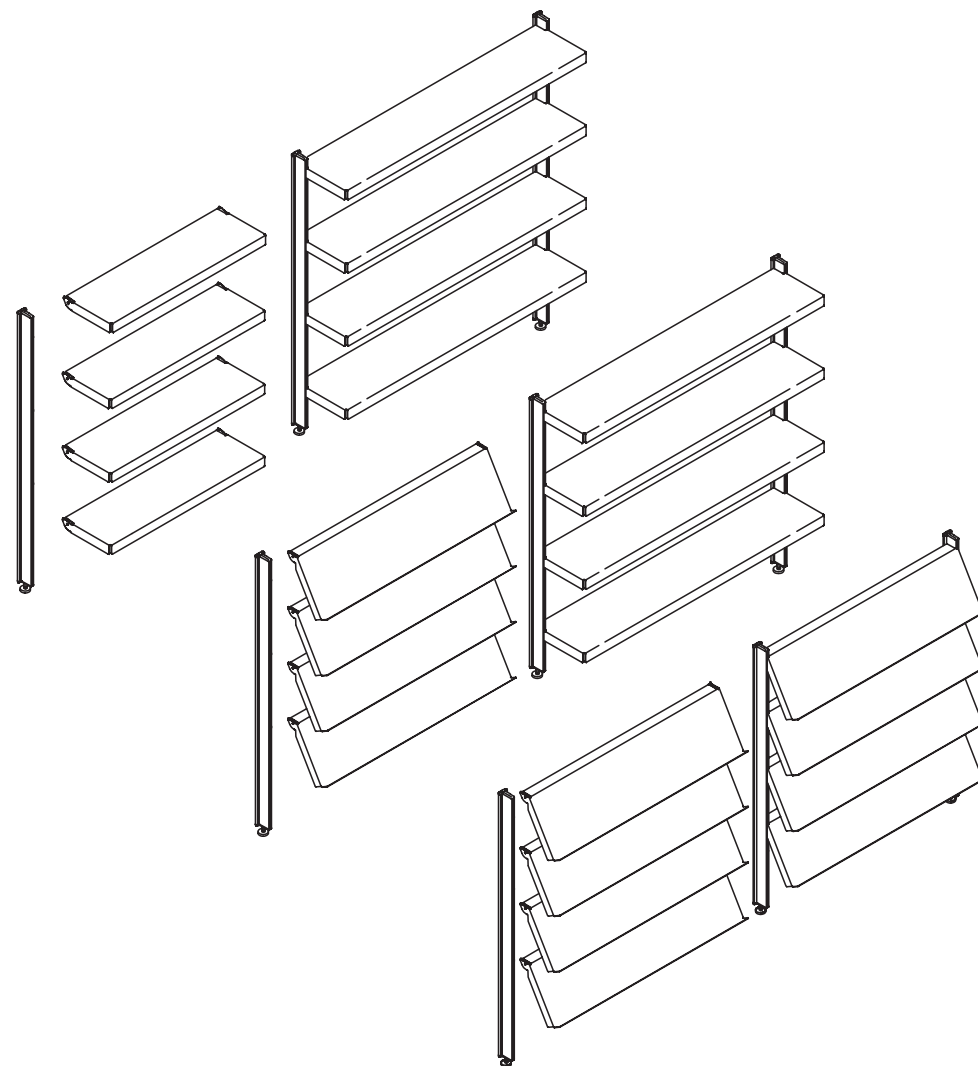
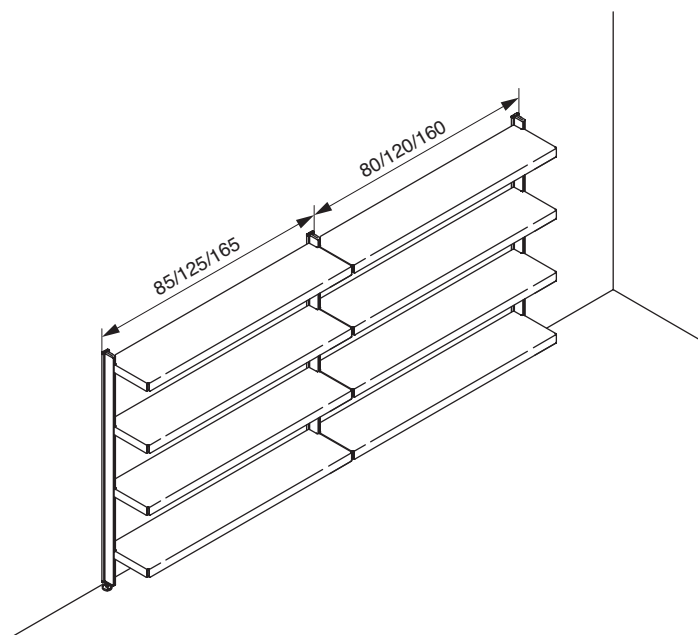
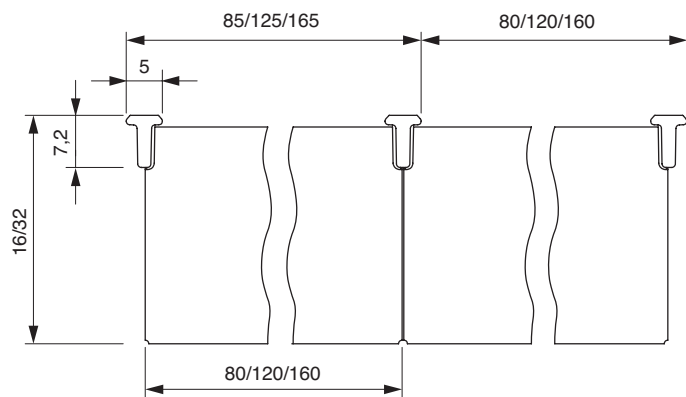


Art. 1880 Max 30 W  
Max 4 art. 1887 (6,6 W)

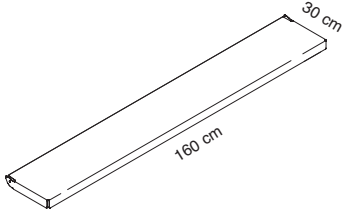
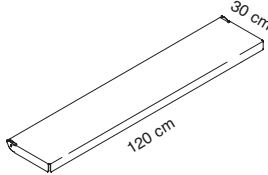
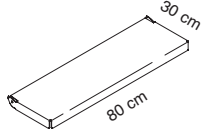
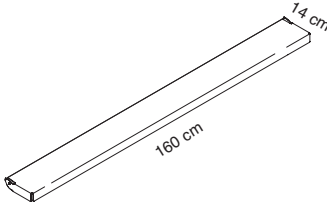
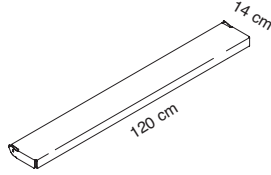
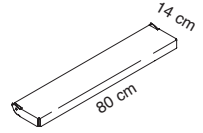
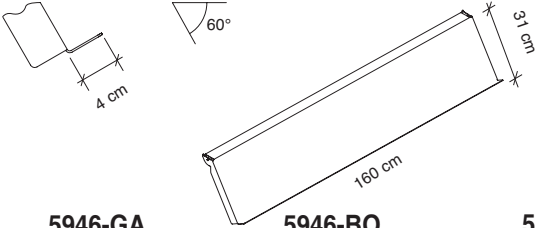
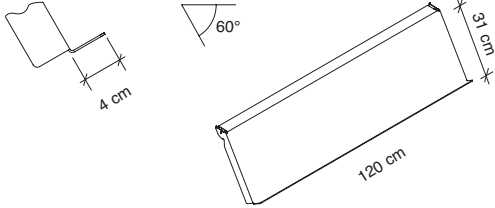
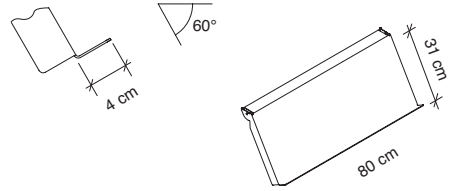


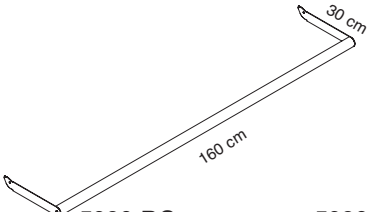
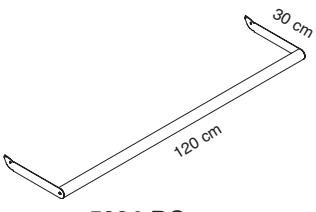
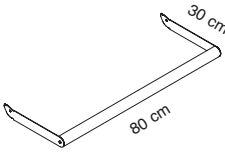
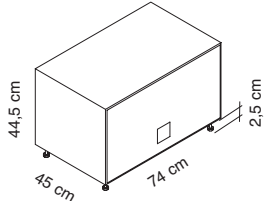
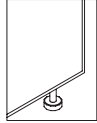
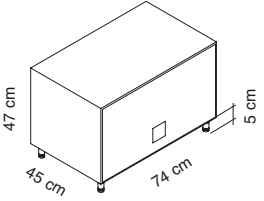
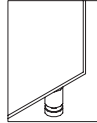
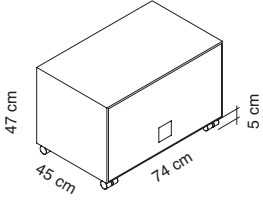
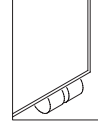
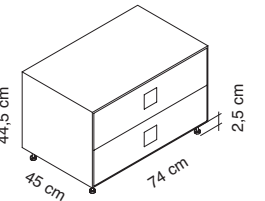
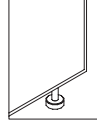
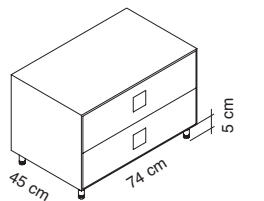
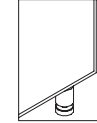
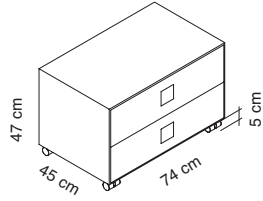
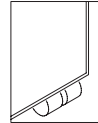
Art. 1880 Max 30 W  
Max 3 art. 1889 (9,05 W)

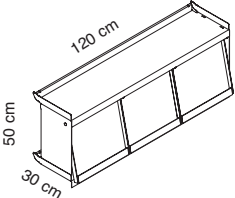
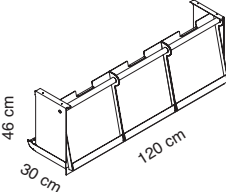
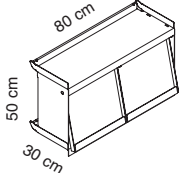
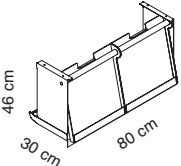
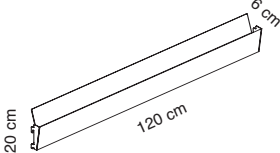
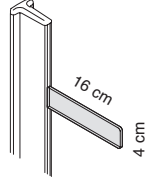
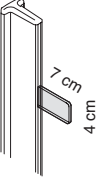
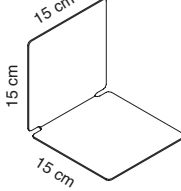
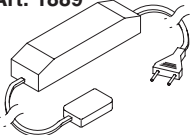
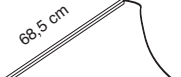
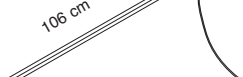
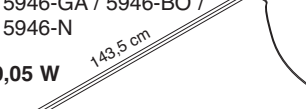

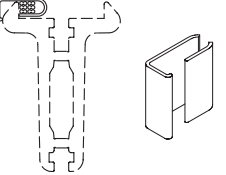


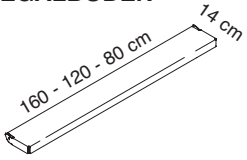
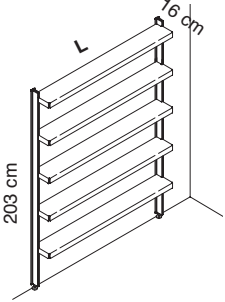
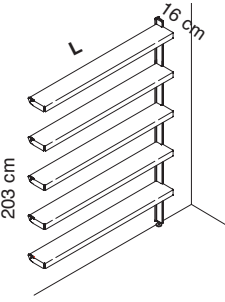
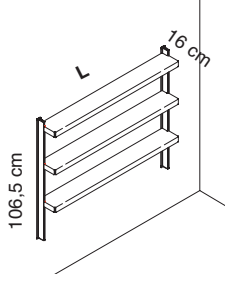
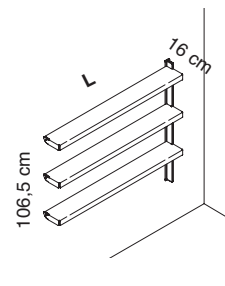


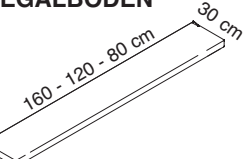
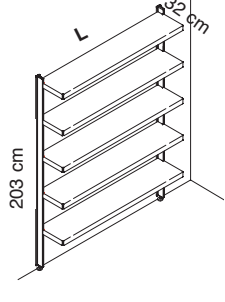
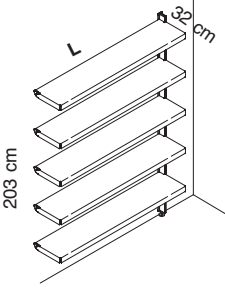
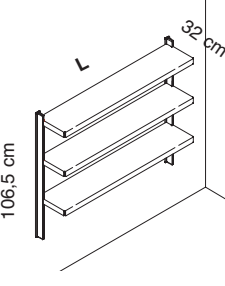
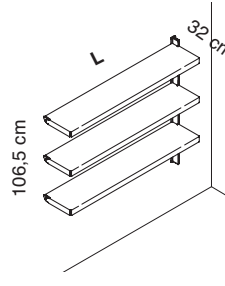
CD.	<b>5920-PGA</b>	<b>5920-PBO</b>	<b>5920-PAL</b>	<b>5915-PGA</b>	<b>5915-PBO</b>	<b>5915-PAL</b>	<b>5910-PGA</b>	<b>5910-PBO</b>	<b>5910-PAL</b>
PR.	<b>CHF 434</b>	<b>CHF 434</b>	<b>CHF 475</b>	<b>CHF 396</b>	<b>CHF 396</b>	<b>CHF 449</b>	<b>CHF 324</b>	<b>CHF 324</b>	<b>CHF 369</b>
CL.	GA	BO	AL	GA	BO	AL	GA	BO	AL
DS.	<p>Montante a parete con appoggio a terra in alluminio lucido o verniciato con polveri epossidiche. Completo di due staffe per fissaggio a parete                      Polished or powder-coated aluminium wall side-upright, floor bearing. Equipped with two plates for wall fastening                      Montant mural en aluminium brillant ou peint époxy, appui au sol. Complet de deux platines pour fixation murale.                      Lateral de pared con apoyo a suelo en aluminio bruñido o pintado. Se completa con 2 placas para fijación mural.                      Wandseitenteil aus glänzendem oder mit Epoxypulver beschichtetem Aluminium, kleiner Stützfuss, mit 2 Wandbefestigungsplatten</p>								
CD.	<b>5910-GA</b>			<b>5910-BO</b>			<b>5910-AL</b>		
PR.	<b>CHF 300</b>			<b>CHF 300</b>			<b>CHF 347</b>		
CL.	GA			BO			AL		
DS.	<p>Montante a parete in alluminio lucido o verniciato con polveri epossidiche. Completo di due staffe per fissaggio a parete                      Polished or powder-coated aluminium wall side-upright. Equipped with two plates for wall fastening                      Montant mural en aluminium brillant ou peint époxy. Complet de deux platines pour fixation murale.                      Lateral de pared en aluminio bruñido o pintado. Se completa con 2 placas para fijación mural.                      Wandseitenteil aus glänzendem oder mit Epoxypulver beschichtetem Aluminium, mit 2 Wandbefestigungsplatten</p>								
	<p>per art. 5920-PGA                      for ref. 5920-PBO                      pour ref. 5920-PAL                      para ref. 5915-PGA                      für art. 5915-PBO                      5915-PAL                      5910-PGA                      5910-PBO                      5910-PAL</p>			<p>per art. 5920-PGA                      for ref. 5920-PBO                      pour réf. 5920-PAL                      para ref. 5915-PGA                      für Art. 5915-PBO                      5915-PAL                      5910-PGA                      5910-PBO                      5910-PAL</p>			<p><b>Opzionali Optional</b></p>		
CD.	<b>5996-C</b>			<b>5997-C</b>			<b>5992-GA</b>	<b>5992-BO</b>	<b>5992-C</b>
PR.	<b>CHF 25</b>			<b>CHF 103</b>			<b>CHF 88 (2 pcs.)</b>	<b>CHF 88 (2 pcs.)</b>	<b>CHF 93 (2 pcs.)</b>
CL.							GA	BO	C
DS.	<p>Piede grande. Consigliato per pavimenti in parquet.                      Large foot. Recommended for parquet flooring.                      Pied grand. Conseillé pour parquetage.                      Pata larga. Recomendada para parquet.                      Grosser Fuss für Parkettböden</p>			<p>Piede da utilizzare in presenza di battiscopa                      Foot to use in case of skirting board                      Pied à utiliser avec plinthe                      Pie para utilizar con rodapie                      Fuss zur Verwendung bei Sockelleiste</p>			<p>2 staffe supplementari per fissaggio a parete                      2 extra plates for wall fastening                      2 platines supplémentaires pour fixation murale                      2 placas adicionales para fijación mural                      2 zusätzliche Platten für Wandbefestigung</p>		

									
<b>CD.</b>	<b>5936-GA</b>	<b>5936-BO</b>	<b>5936-N</b>	<b>5934-GA</b>	<b>5934-BO</b>	<b>5934-N</b>	<b>5932-GA</b>	<b>5932-BO</b>	<b>5932-N</b>
<b>PR.</b>	<b>CHF 261</b>	<b>CHF 261</b>	<b>CHF 261</b>	<b>CHF 231</b>	<b>CHF 231</b>	<b>CHF 231</b>	<b>CHF 183</b>	<b>CHF 183</b>	<b>CHF 183</b>
<b>CL.</b>	GA	BO	N	GA	BO	N	GA	BO	N
<b>DS.</b>	<p>Ripiani in acciaio verniciato con polveri epossidiche                      Powder-coated steel shelves                      Tablettes en acier peint en époxy                      Estantes en acero pintado con polvos epoxidicos                      Regalböden aus Stahl mit Epoxypulver-Beschichtung</p>								
									
<b>CD.</b>	<b>5956-GA</b>	<b>5956-BO</b>	<b>5956-N</b>	<b>5954-GA</b>	<b>5954-BO</b>	<b>5954-N</b>	<b>5952-GA</b>	<b>5952-BO</b>	<b>5952-N</b>
<b>PR.</b>	<b>CHF 210</b>	<b>CHF 210</b>	<b>CHF 210</b>	<b>CHF 183</b>	<b>CHF 183</b>	<b>CHF 183</b>	<b>CHF 146</b>	<b>CHF 146</b>	<b>CHF 146</b>
<b>CL.</b>	GA	BO	N	GA	BO	N	GA	BO	N
<b>DS.</b>	<p>Ripiani in acciaio verniciato con polveri epossidiche                      Powder-coated steel shelves                      Tablettes en acier peint en époxy                      Estantes en acero pintado con polvos epoxidicos                      Regalböden aus Stahl mit Epoxypulver-Beschichtung</p>								
									
<b>CD.</b>	<b>5946-GA</b>	<b>5946-BO</b>	<b>5946-N</b>	<b>5944-GA</b>	<b>5944-BO</b>	<b>5944-N</b>	<b>5942-GA</b>	<b>5942-BO</b>	<b>5942-N</b>
<b>PR.</b>	<b>CHF 269</b>	<b>CHF 269</b>	<b>CHF 269</b>	<b>CHF 240</b>	<b>CHF 240</b>	<b>CHF 240</b>	<b>CHF 191</b>	<b>CHF 191</b>	<b>CHF 191</b>
<b>CL.</b>	GA	BO	N	GA	BO	N	GA	BO	N
<b>DS.</b>	<p>Ripiani espositori inclinati in acciaio verniciato con polveri epossidiche                      Inclined display shelves in powder-coated steel                      Présentoirs inclinés en acier peint en époxy                      Estantes expositores inclinados en acero barnizado con polvos epoxi                      Schrägtafel aus Stahl mit Epoxypulver-Beschichtung</p>								

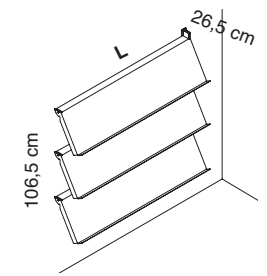
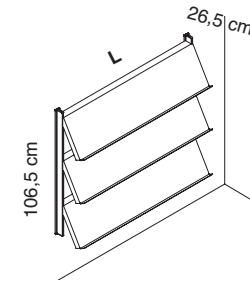
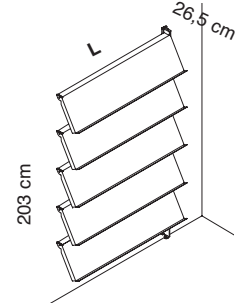
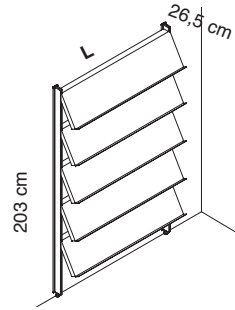
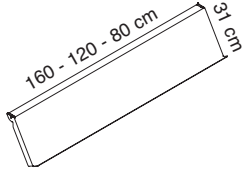
									
<b>CD.</b>	<b>5986-GA</b>	<b>5986-BO</b>	<b>5986-N</b>	<b>5984-GA</b>	<b>5984-BO</b>	<b>5984-N</b>	<b>5982-GA</b>	<b>5982-BO</b>	<b>5982-N</b>
<b>PR.</b>	<b>CHF 245</b>	<b>CHF 245</b>	<b>CHF 245</b>	<b>CHF 214</b>	<b>CHF 214</b>	<b>CHF 214</b>	<b>CHF 176</b>	<b>CHF 176</b>	<b>CHF 176</b>
<b>CL.</b>	GA	BO	N	GA	BO	N	GA	BO	N
<b>DS.</b>	<p>Barra portabiti con supporti in acciaio verniciato con polveri epossidiche e tubo in acciaio cromato                      Clothes-hanger with powder-coated supports, chrome-plated bar                      Portemanteaux avec supports en acier peint en époxy, tige en acier chromé                      Barra de anchura con soportes en acero pintado con polvos epoxidicos, barra en acero cromado                      Kleiderstange mit Trägern aus mit Epoxypulver beschichtetem Stahl, Stange aus verchromtem Stahl</p>								
	 			 			 		
<b>CD.</b>	<b>5970-BGA</b>	<b>5970-BBO</b>	<b>5970-BN</b>	<b>5970-AGA</b>	<b>5970-ABO</b>	<b>5970-AN</b>	<b>5970-RGA</b>	<b>5970-RBO</b>	<b>5970-RN</b>
<b>PR.</b>	<b>CHF 1478</b>	<b>CHF 1478</b>	<b>CHF 1478</b>	<b>CHF 1552</b>	<b>CHF 1552</b>	<b>CHF 1552</b>	<b>CHF 1478</b>	<b>CHF 1478</b>	<b>CHF 1478</b>
<b>CL.</b>	GA	BO	N	GA	BO	N	GA	BO	N
<b>DS.</b>	<p>Mobile in acciaio verniciato con polveri epossidiche. Disponibile su piedini bassi, piedini alti o su ruote                      Powder-coated steel unit. Available with low feet, high feet or with castors                      Meuble en acier peint en epoxy. Disponible avec pieds bas, pieds hauts ou avec roulettes                      Mueble en acero pintado con polvos epoxidicos. Disponible con apoyos bajos, apoyos altos o con ruedas                      Möbel aus mit Epoxypulver beschichtetem Stahl. Mit kleinen Füßen, grossen Füßen oder Rollen</p>								
	 			 			 		
<b>CD.</b>	<b>5968-BGA</b>	<b>5968-BBO</b>	<b>5968-BN</b>	<b>5968-AGA</b>	<b>5968-ABO</b>	<b>5968-AN</b>	<b>5968-RGA</b>	<b>5968-RBO</b>	<b>5968-RN</b>
<b>PR.</b>	<b>CHF 1478</b>	<b>CHF 1478</b>	<b>CHF 1478</b>	<b>CHF 1552</b>	<b>CHF 1552</b>	<b>CHF 1552</b>	<b>CHF 1478</b>	<b>CHF 1478</b>	<b>CHF 1478</b>
<b>CL.</b>	GA	BO	N	GA	BO	N	GA	BO	N
<b>DS.</b>	<p>Cassettiera in acciaio verniciato con polveri epossidiche. Disponibile su piedini bassi, piedini alti o su ruote                      Powder-coated steel drawer unit. Available with low feet, high feet or with castors                      Caisson à tiroir en acier peint en époxy. Disponible avec pieds bas, pieds hauts ou avec roulettes                      Cajonera en acero pintado con polvos epoxidicos. Disponible con apoyos bajos, apoyos altos o con ruedas                      Schubladenelement aus mit Epoxypulver beschichtetem Stahl. Mit kleinen Füßen, grossen Füßen oder Rollen</p>								

											
<b>CD.</b>	<b>59220-GA</b>	<b>59220-BO</b>	<b>59222-GA</b>	<b>59222-BO</b>	<b>59820-GA</b>	<b>59820-BO</b>	<b>59822-GA</b>	<b>59822-BO</b>			
<b>PR.</b>	<b>CHF 1125</b>	<b>CHF 1125</b>	<b>CHF 929</b>	<b>CHF 929</b>	<b>CHF 896</b>	<b>CHF 896</b>	<b>CHF 740</b>	<b>CHF 740</b>			
<b>CL.</b>	GA	BO	GA	BO	GA	BO	GA	BO			
<b>DS.</b>	Emeroteca modulo iniziale (2 ripiani) Magazine rack, start unit (2 shelves) Présentoir, élément de base (2 tablettes) Expositor, modulo de base (2 estantes) Element mit Klappen, Grundelement (2 Regalböden)		Emeroteca modulo sovrapponibile (1 ripiano) Magazine rack, superimposable unit (1 shelf) Présentoir, élément superposable (1 tablette) Expositor, modulo superponibile (1 estante) Element mit Klappen, Ergänzungselement (1 Regalboden)		Emeroteca modulo iniziale (2 ripiani) Magazine rack, start unit (2 shelves) Présentoir, élément de base (2 tablettes) Expositor, modulo de base (2 estantes) Element mit Klappen, Grundelement (2 Regalböden)		Emeroteca modulo sovrapponibile (1 ripiano) Magazine rack, superimposable unit (1 shelf) Présentoir, élément superposable (1 tablette) Expositor, modulo superponibile (1 estante) Element mit Klappen, Ergänzungselement (1 Regalboden)				
			<p>Solo per cod./ Only for codes: 5936-GA / 5936-BO / 5936-N / 5934-GA / 5934-BO / 5934-N / 5932-GA / 5932-BO / 5932-N</p> 		<p>Solo per cod./ Only for codes: 5936-GA / 5936-BO / 5936-N / 5934-GA / 5934-BO / 5934-N / 5932-GA / 5932-BO / 5932-N / 5956-GA / 5956-BO / 5956-N / 5954-GA / 5954-BO / 5954-N / 5952-GA / 5952-BO / 5952-N</p> 						
<b>CD.</b>	<b>6TA222-GA</b>	<b>6TA222-BO</b>	<b>6TA222-N</b>	<b>5980</b>	<b>5981</b>	<b>5987-GA</b>	<b>5987-BO</b>	<b>5987-N</b>			
<b>PR.</b>	<b>CHF 245</b>	<b>CHF 245</b>	<b>CHF 245</b>	<b>CHF 26 (2 pcs.)</b>	<b>CHF 23 (2 pcs.)</b>	<b>CHF 49 (2 pcs.)</b>	<b>CHF 49 (2 pcs.)</b>	<b>CHF 49 (2 pcs.)</b>			
<b>CL.</b>	GA	BO	N			GA	BO	N			
<b>DS.</b>	Portariviste verticale Vertical magazine stand Porte-revues vertical Porta-revistas vertical Vertikaler Zeitungsträger			Fermalibri in tecnopolimero traslucido per ripiani Translucent high-tech polymer book holder for shelves Serre-livres en techno polymère translucide pour tablettes Separador en tecnopolimero traslúcido para estantes Buchstütze aus lichtdurchlässigem Technopolymer für Böden			Fermalibri in acciaio verniciato Powder-coated steel book holder Serre-livres en acier peint Separadores en acero Buchstütze aus beschichtetem Stahl				
	Per/For/Pour/Para/Für 5932-GA / 5932-BO / 5932-N 5952-GA / 5952-BO / 5952-N 5942-GA / 5942-BO / 5942-N		Per/For/Pour/Para/Für 5934-GA / 5934-BO / 5934-N 5954-GA / 5954-BO / 5954-N 5944-GA / 5944-BO / 5944-N		Per/For/Pour/Para/Für 5936-GA / 5936-BO / 5936-N 5956-GA / 5956-BO / 5956-N 5946-GA / 5946-BO / 5946-N		<p><b>Max 7 Art. 1883</b>    <b>Max 30 W</b> <b>Max 4 Art. 1887</b> <b>Max 3 Art. 1889</b></p> 				
	<p><b>4,1 W</b></p>  <p><b>1883</b></p>		<p><b>6,6 W</b></p>  <p><b>1887</b></p>		<p><b>9,05 W</b></p>  <p><b>1889</b></p>		 <p><b>1890-T</b></p>		 <p><b>5989-T</b></p>		
	<b>CHF 276 E</b>		<b>CHF 374 E</b>		<b>CHF 475 E</b>		<b>CHF 136 E</b>		<b>CHF 40 (6 pcs.)</b>	<b>CHF 47 (6 pcs.)</b>	
<b>CD.</b>	AL		AL		AL		T		T	T	
<b>PR.</b>	Lampade a LED applicabili sotto i ripiani in acciaio tramite magneti. LED lamps to be fixed under the steel shelves through magnets. Lampes à LED à placer sous les tablettes en acier par des aimants. Lámparas de LED para aplicación bajo los estantes de acero mediante magnetos Magnetischer LED-Leuchtenstab, Anwendung an der Regalbodenunterseite					Alimentatore con scatola di derivazione. Power supply with junction box. Alimentation avec boîte de dérivation. Fuente de alimentación con caja de conexiones. Spannungsversorgung mit Abzweiggkästen.		Passacavi magnetico fissaggio sottopiano. Magnetic cable-holder to fix under the shelf. Canalisation magnétique à fixer sous la tablette. Pasacables magnético con fijación bajo los estantes. Magnetkabelhalter, Fixierung unter den Regalen.		Passacavi adesivo per montante Adhesive cable holder for side upright Canalisation adhésive pour montant Pasacable adhesivo para lateral Vertikaler Kabelhalter für Seitenteil	
<b>CL.</b>											
<b>DS.</b>											

<b>RIPIANO SHELF TABLETTE ESTANTE REGALBODEN</b>  																	
					Dimensioni Size	L 165 cm.	L 125 cm.	L 85 cm.	L 160 cm.	L 120 cm.	L 80 cm.	L 165 cm.	L 125 cm.	L 85 cm.	L 160 cm.	L 120 cm.	L 80 cm.
<b>Grigio argento - Silver grey - Gris argent - Gris plata - Silbergrau</b>	Composto da: Made up of	2 x 5920-PGA 5 x 5956-GA	2 x 5920-PGA 5 x 5954-GA	2 x 5920-PGA 5 x 5952-GA	1 x 5920-PGA 5 x 5956-GA	1 x 5920-PGA 5 x 5954-GA	1 x 5920-PGA 5 x 5952-GA	2 x 5910-GA 3 x 5956-GA	2 x 5910-GA 3 x 5954-GA	2 x 5910-GA 3 x 5952-GA	1 x 5910-GA 3 x 5956-GA	1 x 5910-GA 3 x 5954-GA	1 x 5910-GA 3 x 5952-GA				
<b>Bianco opaco - Mat white - Blanc mat - Blanco mate - Mattweiß</b>	Composto da: Made up of	2 x 5920-PBO 5 x 5956-BO	2 x 5920-PBO 5 x 5954-BO	2 x 5920-PBO 5 x 5952-BO	1 x 5920-PBO 5 x 5956-BO	1 x 5920-PBO 5 x 5954-BO	1 x 5920-PBO 5 x 5952-BO	2 x 5910-BO 3 x 5956-BO	2 x 5910-BO 3 x 5954-BO	2 x 5910-BO 3 x 5952-BO	1 x 5910-BO 3 x 5956-BO	1 x 5910-BO 3 x 5954-BO	1 x 5910-BO 3 x 5952-BO				
Prezzo Price		<b>CHF 1918</b>	<b>CHF 1784</b>	<b>CHF 1599</b>	<b>CHF 1484</b>	<b>CHF 1350</b>	<b>CHF 1165</b>	<b>CHF 1230</b>	<b>CHF 1149</b>	<b>CHF 1038</b>	<b>CHF 930</b>	<b>CHF 850</b>	<b>CHF 739</b>				

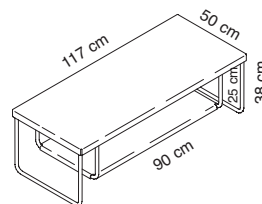
<b>RIPIANO SHELF TABLETTE ESTANTE REGALBODEN</b>  																	
					Dimensioni Size	L 165 cm.	L 125 cm.	L 85 cm.	L 160 cm.	L 120 cm.	L 80 cm.	L 165 cm.	L 125 cm.	L 85 cm.	L 160 cm.	L 120 cm.	L 80 cm.
<b>Grigio argento - Silver grey - Gris argent - Gris plata - Silbergrau</b>	Composto da: Made up of	2 x 5920-PGA 5 x 5936-GA	2 x 5920-PGA 5 x 5934-GA	2 x 5920-PGA 5 x 5932-GA	1 x 5920-PGA 5 x 5936-GA	1 x 5920-PGA 5 x 5934-GA	1 x 5920-PGA 5 x 5932-GA	2 x 5910-GA 3 x 5936-GA	2 x 5910-GA 3 x 5934-GA	2 x 5910-GA 3 x 5932-GA	1 x 5910-GA 3 x 5936-GA	1 x 5910-GA 3 x 5934-GA	1 x 5910-GA 3 x 5932-GA				
<b>Bianco opaco - Mat white - Blanc mat - Blanco mate - Mattweiß</b>	Composto da: Made up of	2 x 5920-PBO 5 x 5936-BO	2 x 5920-PBO 5 x 5934-BO	2 x 5920-PBO 5 x 5932-BO	1 x 5920-PBO 5 x 5936-BO	1 x 5920-PBO 5 x 5934-BO	1 x 5920-PBO 5 x 5932-BO	2 x 5910-BO 3 x 5936-BO	2 x 5910-BO 3 x 5934-BO	2 x 5910-BO 3 x 5932-BO	1 x 5910-BO 3 x 5936-BO	1 x 5910-BO 3 x 5934-BO	1 x 5910-BO 3 x 5932-BO				
Prezzo Price		<b>CHF 2170</b>	<b>CHF 2021</b>	<b>CHF 1784</b>	<b>CHF 1737</b>	<b>CHF 1587</b>	<b>CHF 1350</b>	<b>CHF 1381</b>	<b>CHF 1292</b>	<b>CHF 1149</b>	<b>CHF 1082</b>	<b>CHF 992</b>	<b>CHF 850</b>				

**PIANO INCLINATO**  
**INCLINED SHELF**  
**TABLETTE INCLINÉE**  
**ESTANTE INCLINADO**  
**SCHRÄGBODEN**



Dimensioni Size	L 165 cm.			L 125 cm.			L 85 cm.			L 160 cm.			L 120 cm.			L 80 cm.		
	Composto da: Made up of	2 x 5920-PGA 5 x 5946-GA	2 x 5920-PGA 5 x 5944-GA	2 x 5920-PGA 5 x 5942-GA	1 x 5920-PGA 5 x 5946-GA	1 x 5920-PGA 5 x 5944-GA	1 x 5920-PGA 5 x 5942-GA	2 x 5910-GA 3 x 5946-GA	2 x 5910-GA 3 x 5944-GA	2 x 5910-GA 3 x 5942-GA	1 x 5910-GA 3 x 5946-GA	1 x 5910-GA 3 x 5944-GA	1 x 5910-GA 3 x 5942-GA					
Composto da: Made up of	2 x 5920-PBO 5 x 5946-BO	2 x 5920-PBO 5 x 5944-BO	2 x 5920-PBO 5 x 5942-BO	1 x 5920-PBO 5 x 5946-BO	1 x 5920-PBO 5 x 5944-BO	1 x 5920-PBO 5 x 5942-BO	2 x 5910-BO 3 x 5946-BO	2 x 5910-BO 3 x 5944-BO	2 x 5910-BO 3 x 5942-BO	1 x 5910-BO 3 x 5946-BO	1 x 5910-BO 3 x 5944-BO	1 x 5910-BO 3 x 5942-BO						
Prezzo Price	<b>CHF 2211</b>	<b>CHF 2067</b>	<b>CHF 1820</b>	<b>CHF 1778</b>	<b>CHF 1634</b>	<b>CHF 1386</b>	<b>CHF 1406</b>	<b>CHF 1319</b>	<b>CHF 1171</b>	<b>CHF 1106</b>	<b>CHF 1020</b>	<b>CHF 871</b>						

Può essere utilizzata con Big e Big Parete  
 Can be used with Big and Big Parete  
 On peut l'utiliser avec Big et Big Parete  
 Se puede utilizar con Big y Big Parete  
 Kann mit BIG oder BIG Parete kombiniert werden



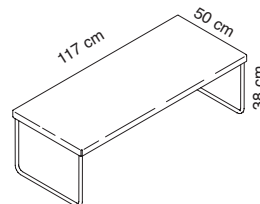
CD. **5976-GA \*** **5976-BO \***

PR. **CHF 1009** **CHF 1009**

CL. **GA** **BO**

DS. Consolle completa di ripiano per lettore CD/DVD; piani in acciaio verniciato con polveri epossidiche, struttura in acciaio con finitura nichelsatinato  
 Console with shelf for CD/DVD player; powder-coated steel shelves, steel frame with nickel satin finish  
 Console avec tablette pour lecteur CD/DVD; tablettes en acier peint en époxy, structure en acier avec finition nickel satiné  
 Consola con estante para lectora de CD/DVD; estantes en acero pintado con polvos epoxidicos, estructura en acero niquel satinado  
 Konsole mit CD/DVD-Player Vorrichtung. Platten aus mit Epoxypulver beschichtetem Stahl, Gestell aus Stahl, Nickel matt

Può essere utilizzata con Big e Big Parete  
 Can be used with Big and Big Parete  
 On peut l'utiliser avec Big et Big Parete  
 Se puede utilizar con Big y Big Parete  
 Kann mit BIG oder BIG Parete kombiniert werden

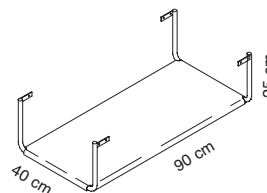


CD. **5972-GA \*** **5972-BO \***

PR. **CHF 620** **CHF 620**

CL. **GA** **BO**

DS. Consolle con piano in acciaio verniciato con polveri epossidiche, struttura in acciaio con finitura nichelsatinato  
 Console with powder-coated steel shelf, steel frame with nickel satin finish  
 Console avec tablette en acier peint en époxy, structure en acier avec finition nickel satiné  
 Consola con estante en acero pintado con polvos epoxidicos, estructura en acero niquel satinado  
 Konsole mit Platte aus mit Epoxypulver beschichtetem Stahl, Gestell aus Stahl, Nickel matt



CD. **5975-GA \*** **5975-BO \***

PR. **CHF 389** **CHF 389**

CL. **GA** **BO**

DS. Ripiano porta lettore CD/DVD per consolle 5972-BO / 5972-GA / 5974-BO / 5974-GA realizzato in acciaio verniciato con polveri epossidiche, struttura in acciaio con finitura nichelsatinato  
 CD/DVD player holder shelf for console 5972-BO / 5972-GA / 5974-BO / 5974-GA, in powder-coated steel, steel frame with nickel satin finish  
 Tablette porte-lecteur CD/DVD pour console 5972-BO / 5972-GA / 5974-BO / 5974-GA, en acier peint en époxy, structure en acier avec finition nickel satiné  
 Estante para la lectora CD/DVD da utilizar con la consola 5972-BO / 5972-GA / 5974-BO / 5974-GA, en acero pintado con polvos epoxidicos, estructura en acero niquel satinado  
 Vorrichtung für CD/DVD-Player, mit Konsole Art. 5972-BO / 5972-GA / 5974-BO / 5974-GA zu verwenden. Es mit Epoxypulver beschichtetem Stahl, Gestell aus Stahl, matt vernickelt

(\*) Disponibile fino ad esaurimento scorte - (\*) Available until selling out - (\*) Disponible jusqu'à l'épuisement du stock - (\*) Disponible hasta agotamiento de las reservas - (\*) Solange der Vorrat reicht